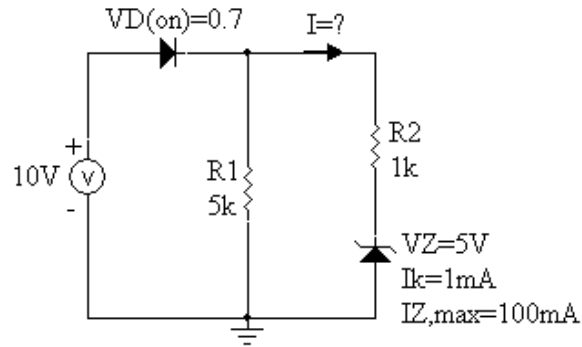
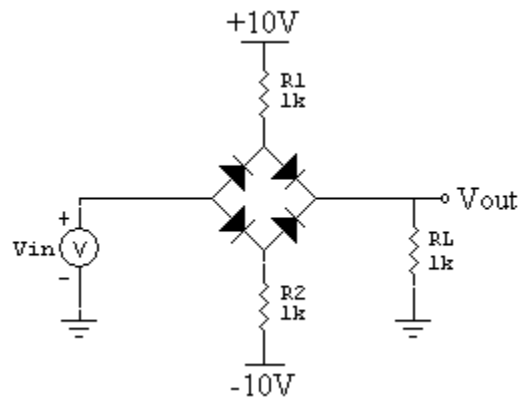


سوالات پایان ترم درس الکترونیک 1

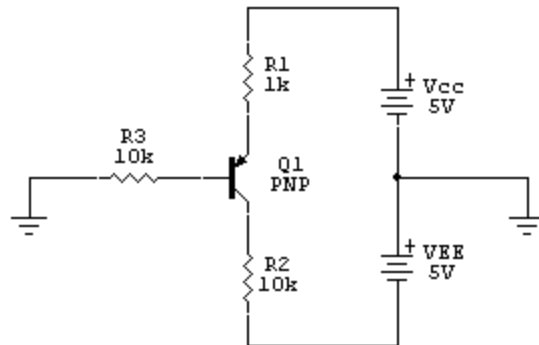
1. جریان I در مدار زیر را محاسبه نمایید. (2 نمره)



2. در مدار شکل زیر با فرض ایده ال بودن دیودها مشخصه انتقالی مدار را به دست آورید. (3 نمره)



3. در مدار شکل زیر ولتاژ کلکتور و امیتر ترانزیستور را با فرض $\beta = 30$ محاسبه نمایید. (2 نمره)



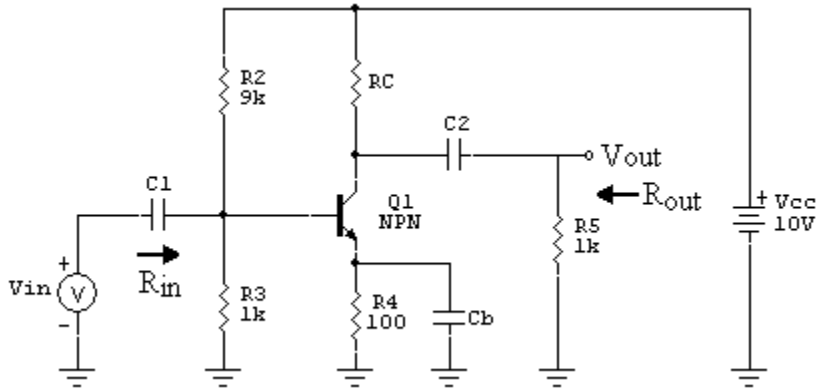
(5 نمره)

4. در مدار شکل زیر با فرض $V_{CE(sat)}=0.2V$ و $h_{fe}=\beta=100$

الف) مقدار R_C را طوری تعیین نمایید که دامنه نوسان متقارن ولتاژ V_{out} حداکثر شود.

ب) اگر فرض کنیم $R_C=1k$ ، $V_T=25mV$ ، $h_{oc}^{-1}=\infty$ ، مشخصات R_{in} ، R_{out} ، A_V تقویت کننده را

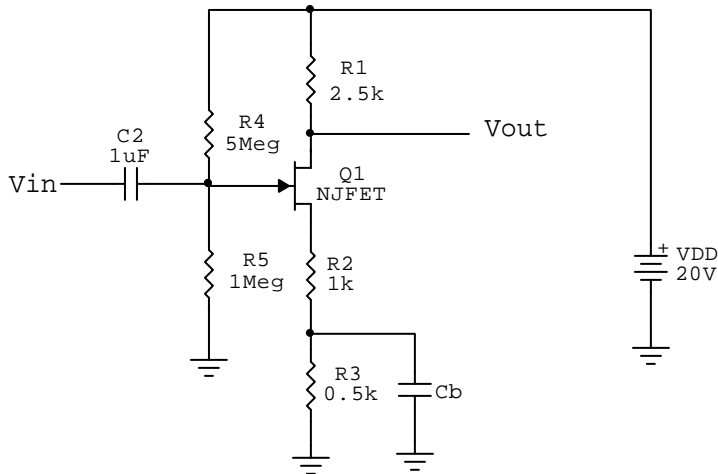
محاسبه نمایید.



5. بهره ولتاژ تقویت کننده زیر را بدست آورید.

(3 نمره)

برای ترانزیستور JFET $I_{DSS}=10mA$ ، $V_p=2V$ ، $r_o=\infty$ فرض نمایید



موفق باشید مسعود تیموری