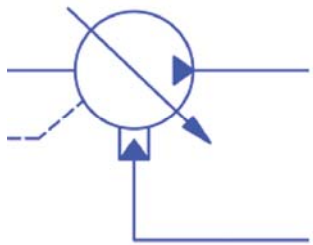


بنام خدا



سیستمهای هیدرولیک - ماشین آلات صنعتی - تابلوهای کنترل

بنیان تدبیر پارس

HYDRAULICS MACHINERY CONTROL

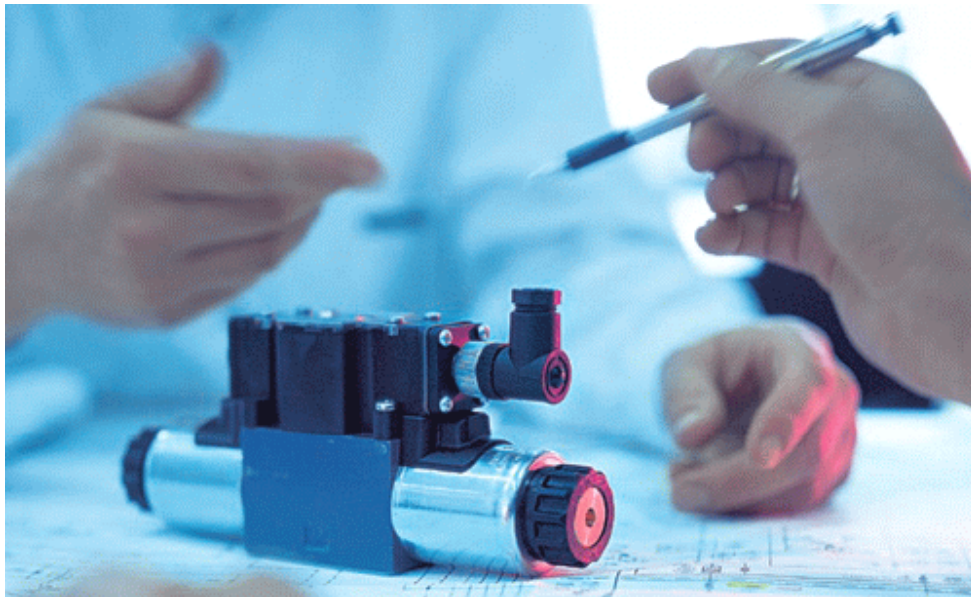


Bonyan Tadbir Pars

تهران، خیابان استاد مطهری، پلاک ۷۲، طبقه اول

تلفن: ۸۸۴۵۲۵۸۶ - ۸۸۴۵۲۵۸۷

فاکس: ۸۸۴۰۷۲۷۵



### خدمات تخصصی شرکت بنیان تدبیر پارس:

- طراحی مدارهای کاربردی و انتخاب المانهای هیدرولیک
- ساخت انواع پاورپک هیدرولیک و تابلوهای کنترل مربوطه
- طراحی و ساخت انواع سیلندرهای هیدرولیک
- تعمیرات اساسی و بازسازی سیلندرهای هیدرولیک
- ساخت انواع آکومولاتورهای پیستونی در ابعاد و فشارهای کاری متفاوت
- محاسبه، انتخاب و تامین انواع هیدروموتور پیستونی، دنده ای و تیغه ای
- طراحی و ساخت بلوکهای مخصوص جهت نصب کمپکت شیرآلات هیدرولیک
- طراحی و ساخت انواع پرسهای هیدرولیک و ماشین آلات مخصوص
- تهیه مدارک و مستندات مربوط به طراحی سیستم هیدرولیک و کنترل
- ارائه مشاوره و نظارت بر ساخت سیستمهای هیدرولیک
- تهیه و تامین منابع و مراجع آموزشی در ارتباط با هیدرولیک
- واردات اقلام مختلف هیدرولیک از برندهای معتبر ( پارکر، رکسروت و ... )

این مجموعه بخشهایی از کتاب " راهنمای کاربردی طراحی و ساخت سیستمهای هیدرولیک" میباشد که توسط آقای مهندس وهابزاده گردآوری و تالیف شده است. (لازم به ذکر است تالیف این کتاب هنوز به اتمام نرسیده است. )

**راهنمای کاربردی**  
**طراحی و ساخت سیستمهای هیدرولیک**

شامل مباحث: آشنایی با اصول کارکرد قطعات، طراحی مدارهای هیدرولیک، محاسبه و انتخاب قطعات، اصول عیب یابی، ساخت یونیتهای هیدرولیک، کاربردهای برق و کنترل



قابل استفاده برای مهندسين مکانیک، طراحان ماشین، تکنسینهای تعمیرات و فروشندگان قطعات هیدرولیک

تالیف: مهندس امیر هوشنگ وهابزاده

برگرفته از منابع آموزشی و مدارک فنی شرکتهای  
**Festo - Boschrexroth - Parker**  
**Vickers - Atos - Duplomatic**

ردیف	عنوان	صفحه
۱	مقدمه	۵
۲	مبانی فیزیک و هیدرولیک	۶
۳	نمادهای هیدرولیک	۱۴
۴	اجزاء سیستم هیدرولیک	۲۳
۵	سیلندره‌های هیدرولیک	۲۸
۶	پمپهای هیدرولیک	۴۳
۷	شیرهای کنترل جهت	۵۶
۸	شیرهای ی کنترل جریان	۵۹
۹	شیرهای یکطرفه	۶۴
۱۰	شیرهای کنترل فشار	۷۳
۱۱	سنسورها و ابزار دقیق	۷۴
۱۲	فهرست منابع و ماخذ	۷۷
۱۳	ضمائم	۷۸

## مقدمه



توسعه علم هیدرولیک زمانی شروع شد که پاسکال دانشمند فرانسوی قوانین مربوط به فشار را در سال 1650 میلادی کشف کرد و هیدرولیک را به عنوان یک علم نوین پایه گذاری نمود. از آن تاریخ به بعد دوران شکوفایی هیدرولیک پدید آمد و این علم به نحو چشمگیری وارد بازار گردید. امروزه هیدرولیک در ساختمان ماشین آلات صنعتی، کشاورزی، راهسازی، هواپیمایی، کشتی سازی، اتوموبیل سازی، ماشینهای ابزار، تاسیسات صنایع سنگین، معدن و . . . در مقیاس وسیعی استفاده میشود و روز به روز نیز افزایش میابد.

هیدرولیک فن آوری تولید، کنترل و انتقال قدرت توسط سیال تحت فشار است. بطور کلی یک سیستم هیدرولیک چهار کار اساسی انجام میدهد:

- ۱- تبدیل انرژی مکانیکی به قدرت سیال تحت فشار بوسیله پمپها
- ۲- انتقال سیال تا نقاط مورد نظر توسط لوله ها و شلنگها
- ۳- کنترل فشار، جهت و جریان سیال توسط شیرها
- ۴- انجام کار توسط عملگرها

قوانین پایه در هیدرولیک:

- ۱- سیال تحت فشار همواره مسیر با مقاومت کمتر را برای عبور انتخاب میکند
  - ۲- پمپ تولید دبی میکند نه فشار
  - ۳- فشار تنها در برابر مقاومت یک مانع ایجاد میشود
- اصول کلیدی فوق اگرچه ساده به نظر میرسند ولی پایه و اساس علم هیدرولیک میباشد. با داشتن درک صحیحی از این قوانین به راحتی میتوان حرکت سیال در خطوط انتقال را دنبال و عملکرد سیستم را تحلیل نمود.

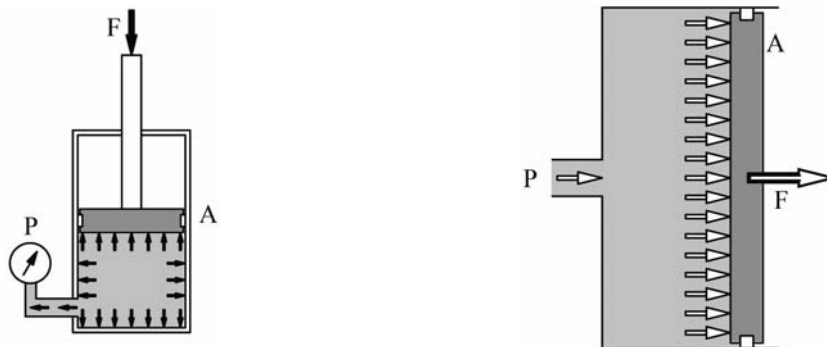
## اصول اولیه هیدرولیک

### فشار

مفهوم فشار در بررسی سیستمهای هیدرولیک از اهمیت بالائی برخوردار است. در یک سیستم هیدرولیک فشار به جای نیرو منتقل می‌گردد و با اعمال بر سطوح مختلف، نیروی لازم جهت انجام کار را تامین می‌نماید. طبق رابطه (۱) فشار نتیجه تقسیم نیرو بر سطح می‌باشد

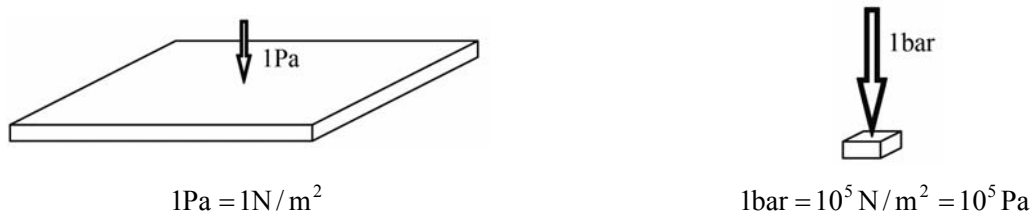
$$P = \frac{F}{A} \quad \text{فشار: } P, \text{ نیرو: } F, \text{ سطح: } A \quad (1)$$

در شکل (۱) رابطه فشار، نیرو و سطح نشان داده شده است. در صورتیکه فشار  $P$  بر سطح  $A$  اعمال گردد نتیجه آن ایجاد نیروی  $F$  می‌باشد و بر عکس اگر نیروی  $F$  بر سطح  $A$  اعمال شود باعث ایجاد فشار  $P$  می‌گردد.



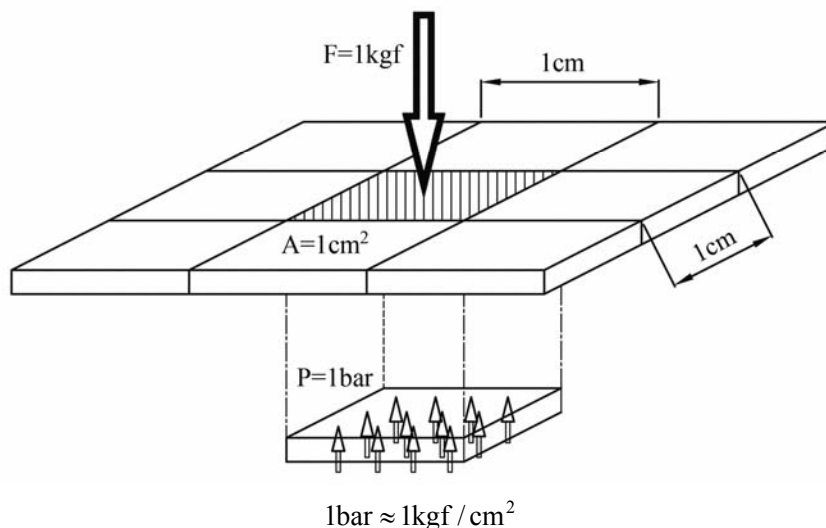
شکل (۱): ایجاد نیرو به واسطه اعمال فشار بر سطح و برعکس

واحد فشار در سیستم SI پاسکال (Pa) می‌باشد. فشار 1Pa بر اثر اعمال نیروئی معادل 1N بر سطح  $1\text{m}^2$  ایجاد می‌گردد. از آنجا که واحد پاسکال برای اندازه‌گیری فشارهای متداول در صنعت هیدرولیک کوچک می‌باشد، معمولاً از واحد bar برای بیان فشار استفاده می‌شود. یک bar معادل  $10^5 \text{Pa}$  می‌باشد.



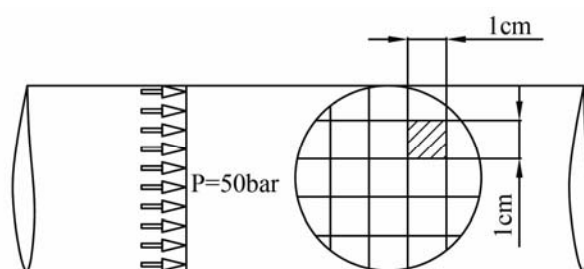
شکل (۲): مقایسه واحدهای Pa و bar

از آنجا که واحد کیلوگرم نیرو (kgf) و سانتی متر (cm) در صنعت هیدرولیک کاربرد بیشتری دارد، با جایگزینی تقریبی  $1\text{N} = 9.8 \times \text{kgf} \approx 10\text{kgf}$  برای نیرو و  $1\text{m}^2 = 10^4\text{cm}^2$  مقدار فشار بر حسب bar تقریباً برابر یک کیلوگرم بر سانتی متر مربع ( $1\text{kgf}/\text{cm}^2$ ) خواهد شد.



شکل (۳): رابطه کاربردی فشار بر حسب bar و کیلوگرم بر سانتی متر مربع

برای مثال در صورتیکه فشار موجود در یک لوله انتقال روغن برابر 50bar باشد، بر هر سانتی متر مربع از آن نیروی معادل 50kgf اعمال می‌گردد.



شکل (۴): نیروی ناشی از فشار روغن در لوله

از واحدهای متداول دیگر فشار psi می‌باشد. یک psi معادل یک پوند نیرو بر اینچ مربع است. برای تبدیل psi به bar و بالعکس از روابط (۲) و (۳) استفاده میشود.

فشار به bar ضرب در عدد 14.5 = فشار به psi (۲)

فشار به psi ضرب در عدد 0.069 = فشار به bar (۳)

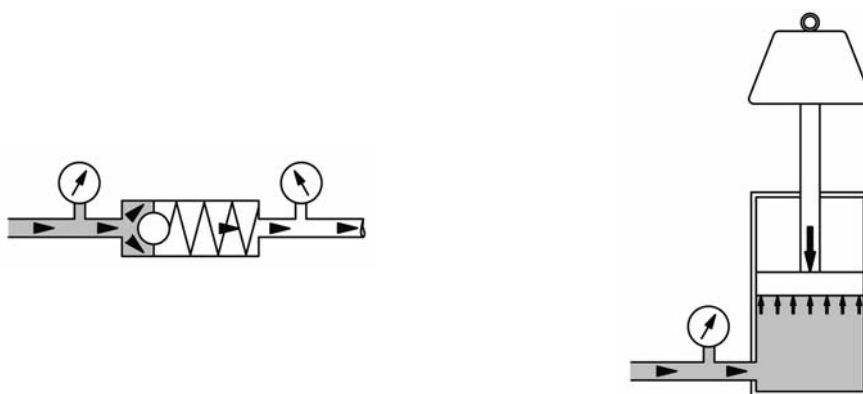
برای تبدیل فشارهای بیان شده در واحد psi به bar از جدول (۱) می‌توان استفاده نمود.

جدول (۱): تبدیل فشارهای psi به bar

فشار به psi	100	500	1000	1500	2000	2500	3000	4000	5000
فشار به bar	6.9	34.5	69	103.5	138	172.5	207	276	435

### عوامل ایجاد فشار در سیستم هیدرولیک

فشار در سیستم هیدرولیک نتیجه مقاومت در برابر عبور روغن می‌باشد. معمولا دو عامل اصلی ایجاد فشار وجود دارد:  
 الف) فشار ناشی از بار به نحوی که با ایجاد مانع در برابر عبور روغن فشار افزایش می‌یابد.  
 ب) فشار ناشی از مقاومت و اصطکاک لوله، شلنگ و اتصالات مسیر عبور روغن.



شکل (۵): عوامل ایجاد فشار در سیستم هیدرولیک

### مثال (۱)

اگر نیروی مقاوم در مقابل یک سیلندر هیدرولیک با قطر پیستون 20cm برابر 40,000kgf باشد، مطلوب‌ست فشار ایجاد شده در پشت سیلندر.

$$A = \frac{3.14 \times 20 \times 20}{4} = 314 \text{cm}^2$$

$$P = \frac{40000}{314} = 127 \text{bar}$$



حداکثر فشار مجاز یک پرس هیدرولیک 210bar میباشد. فشار پشت سیلندر اصلی پرس معادل 2500psi اندازه گیری شده است. تعیین نمائید آیا فشار ایجاد شده در محدوده مجاز میباشد.

برای تعیین این موضوع میتوان حداکثر فشار مجاز را که با واحد bar بیان شده است به psi تبدیل نمود:

$$P = 210 \times 14.7 = 3087 \text{ psi}$$

این فشار بیش از فشار کاری پرس بوده بنابر این مجاز میباشد.

همچنین میتوان فشار کاری را که بر حسب psi بیان شده است به bar تبدیل نمود :

$$P = 2500 \times 0.068 = 170 \text{ bar}$$

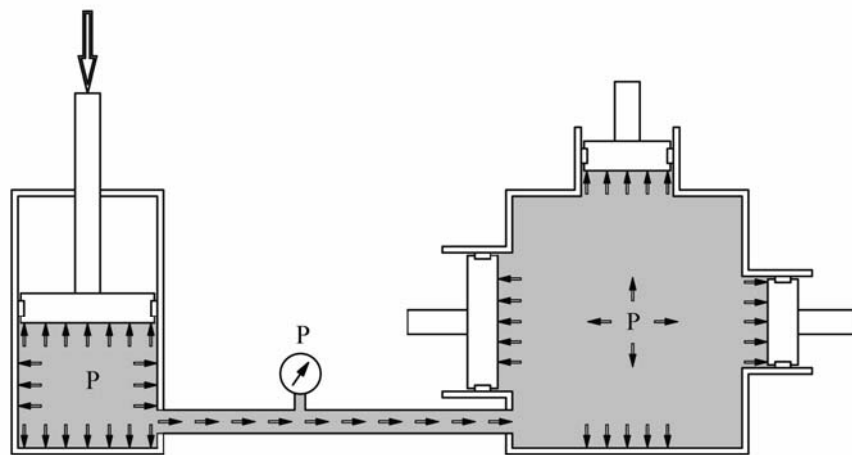
یکی از واحدهای متداول برای بیان نیرو در ماشین آلات هیدرولیک، کیلو نیوتن (KN) می باشد. هر 10KN برابر 1ton نیرو است. برای مثال اگر نیروی فشاری یک پرس برابر 300KN باشد، این پرس معادل 30ton یا 30000Kgf نیرو اعمال می نماید.

برای تعیین سطح فشار در یک سیستم هیدرولیک باید در نظر داشت که با بالا بردن فشار میتوان از قطعات هیدرولیکی کوچکتری برای رسیدن به تناژ مورد نظر، استفاده نمود. همچنین قطر لوله ها را میتوان کوچکتر انتخاب نمود. در نتیجه، هزینه ساخت سیستم کاهش می یابد. از طرف دیگر با افزایش فشار، روغن در سیستم زودتر داغ میکند، نشتی ها بیشتر و اصطکاک و سایش نیز افزایش می یابد. در نتیجه فاصله انجام سرویس ها باید کوتاهتر شود. همچنین نویز و پیکهای فشاری نیز افزایش یافته و خواص مطلوب دینامیکی سیستم کاهش می یابد.

### قانون پاسکال

توسعه علم هیدرولیک زمانی شروع شد که پاسکال دانشمند فرانسوی قوانین مربوط به فشار را کشف کرد (۱۶۵۰ میلادی) و هیدرولیک را به عنوان یک علم نوین پایه گذاری نمود. قوانین پاسکال بیان مینماید که فشار وارد بر یک سیال معین در صورتیکه از وزن آن صرف نظر شود :

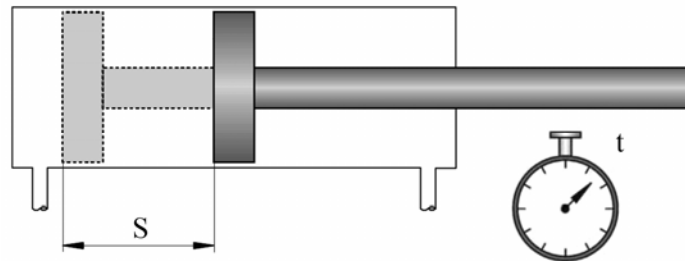
- در همه نقاط یکسان میباشد.
- در یک لحظه معین در تمامی جهات برابر است.
- بصورت عمود بر سطح ظرف سیال وارد میشود.



شکل (۶) : قانون پاسکال

### سرعت

سرعت، اندازه جابجائی در واحد زمان میباشد. محاسبه سرعت از رابطه (۴) امکان پذیر میباشد.



شکل (۷) : تعیین سرعت حرکت سیلندر

$$V = \frac{S}{t} \quad (۴)$$

که در آن داریم

$V$  سرعت بر حسب m/sec

$S$  جابجائی بر حسب m

$t$  زمان بر حسب sec

معمولا سرعت حرکت سیلندر از مهمترین پارامترهای طراحی سیستم هیدرولیک میباشد. این سرعت در موارد مختلف

بر حسب متر بر ثانیه، سانتی متر بر ثانیه یا متر بر دقیقه بیان میشود.

یک سیلندر هیدرولیک مسافت 70cm را در مدت 7sec طی مینماید. سرعت حرکت این سیلندر را بر حسب متر بر ثانیه، سانتی متر بر ثانیه و متر بر دقیقه تعیین نمائید. با استفاده از رابطه (۴) داریم :

$$V = \frac{70}{7} = 10 \text{cm/sec}$$

$$V = \frac{10}{100} = 0.1 \text{m/sec}$$

$$V = \frac{0.1}{60} = 6 \text{m/min}$$

### دبی

حجم عبوری روغن در واحد زمان را دبی روغن مینامند. واحد دبی متر مکعب بر ثانیه میباشد. البته واحد لیتر بر دقیقه در محاسبات هیدرولیک متداول تر میباشد. محاسبه دبی از رابطه (۵) امکان پذیر میباشد.

$$Q = \frac{\Delta V}{t} \quad (۵)$$

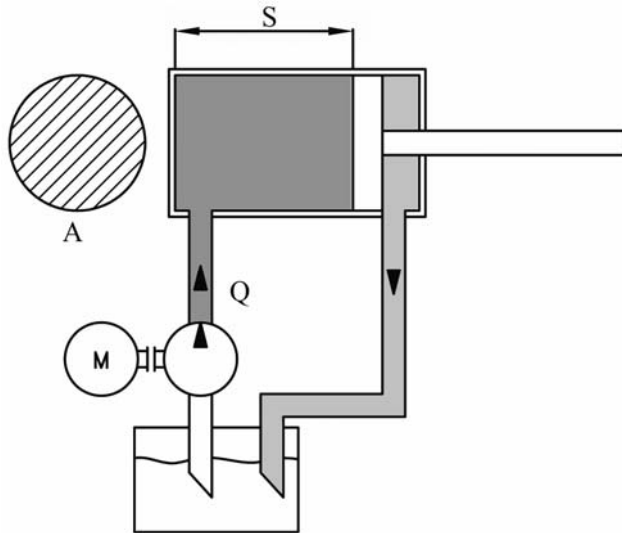
که در آن داریم

Q دبی بر حسب  $\text{m}^3/\text{sec}$

$\Delta V$  تغییرات حجم بر حسب  $\text{m}^3$

t زمان بر حسب sec

یک سیلندر هیدرولیک به قطر 10cm مسافت  $S = 50\text{cm}$  را در مدت 10sec طی مینماید. مطلوبست دبی روغن مورد نیاز برای حرکت این سیلندر بر حسب لیتر بر دقیقه.



$$A = \frac{3.14 \times 10 \times 10}{4} = 78.5\text{cm}^2$$

$$\Delta V = 50 \times 78.5 = 3925\text{cm}^3$$

$$\Delta V = \frac{3925}{1000} = 3.925\text{lit}$$

$$t = \frac{10}{60} = 0.166\text{min}$$

$$Q = \frac{3.925}{0.166} = 23.6\text{lit/min}$$

یکی دیگر از واحدهای متداول برای دبی، گالن بر دقیقه (gpm) میباشد. برای تبدیل این واحد به لیتر بر دقیقه باید توجه داشت که هر گالن 3.78 لیتر میباشد.

### نیرو

یکی از مهمترین پارامترهای سیلندرها هیدرولیک قدرت یا میزان نیروئی است که میتواند اعمال نماید. واحد بیان نیرو نیوتن (N) میباشد. البته در عمل از واحد کیلوگرم نیرو (Kgf) در تعیین نیرو بیشتر استفاده میشود. برای تبدیل این دو واحد از رابطه (۶) استفاده میشود.

$$N = \text{Kgf} \times 10 \quad (۶)$$

برای تبدیل قدرت سیلندر از واحد متداول تن (ton) به کیلوگرم نیرو (Kgf) از رابطه (۷) استفاده میشود.

$$\text{ton} = \text{Kgf} \times 1000 \quad (۷)$$

## توان

توان برابر است با کار انجام شده در واحد زمان و آن را معمولا بر حسب وات یا اسب بخار بیان مینمایند. در سیستمهای هیدرولیک معمولا توان را با استفاده از پارامترهای کاربردی فشار و دبی با استفاده از رابطه (۸) محاسبه مینمایند.

$$P = \frac{p \times Q}{600} \quad (۸)$$

که در آن داریم

P توان بر حسب کیلو وات (kW)

p فشار بر حسب bar

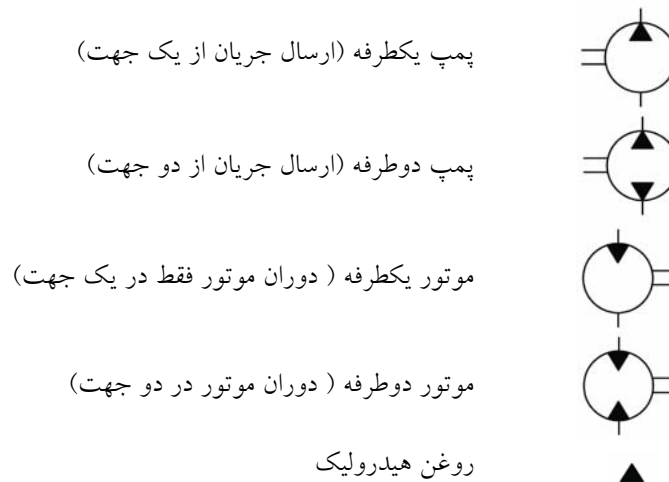
Q دبی بر حسب lit/min

## نمادهای هیدرولیک

نمادهای گرافیکی ساده و سیمبلهای مختلفی جهت نمایش قطعات هیدرولیک در یک مدار مورد استفاده قرار می‌گیرد. هر نماد نشانگر یک قطعه خاص و عملکرد آن می‌باشد ولی حاوی اطلاعاتی در مورد طرح داخلی آن قطعه نیست. در نمادهای مختلف هیدرولیک استفاده از فلش مورب کاملاً متداول می‌باشد. این فلش نشانگر قابلیت تنظیم آن قطعه می‌باشد. نمادهای معرفی شده در این بخش بر اساس استاندارد DIN ISO 1219 می‌باشد.

### پمپها و موتورها (Pumps and Motors)

پمپها و موتورهای هیدرولیک توسط یک دایره نمایش داده می‌شوند. که شفت قدرت ورودی یا خروجی در کنار دایره به صورت دو خط موازی کشیده می‌شود. مثلثهای داخل این دایره‌ها بیانگر اطلاعات مربوط به جهت جریان می‌باشد. در هیدرولیک مثلثهای مذکور به صورت توپر کشیده می‌شوند. تفاوت نماد پمپ و موتور در این است که جهت مثلث داخل دایره در پمپ به سمت خارج و در موتور به سمت داخل می‌باشد.



شکل (۸) : نماد پمپ و موتور با جایجائی ثابت

### شیرهای کنترل جهت (Directional Control Valves)

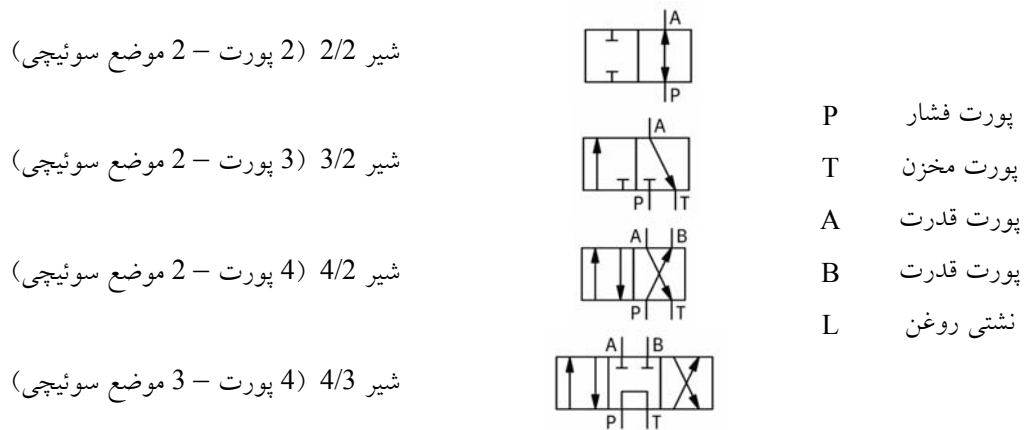
شیرهای کنترل جهت توسط تعدادی مربع به هم متصل نشان داده می‌شود.

- تعداد مربعها نشان دهنده تعداد مواضع سوئیچی شیر است.
- فلشهای داخل مربعها جهت جریان را نشان می‌دهند.
- خطوط عمودی، افق و مورب نشان دهنده این است که پورتهای شیر در موقعیت‌های سوئیچی چگونه به هم متصل می‌شوند.

معمولاً پورتهای فشار را با P، مخزن را با T و پورتهای مربوط به مصرف کننده را با A و B نمایش می‌دهند. استفاده از حروف فوق فقط در موضع سکون مجاز می‌باشد. در صورتی که موضع سکون برای شیر تعریف نشده باشد، این حروف را در موضعی قرار می‌دهند که شیر در حالت اولیه راه‌اندازی سیستم در آن قرار دارد. موضع سکون یا نرمال وضعیتی است که هنگام حذف نیروی تحریک کننده، شیر به صورت خودکار در آن حالت پایدار می‌شود.

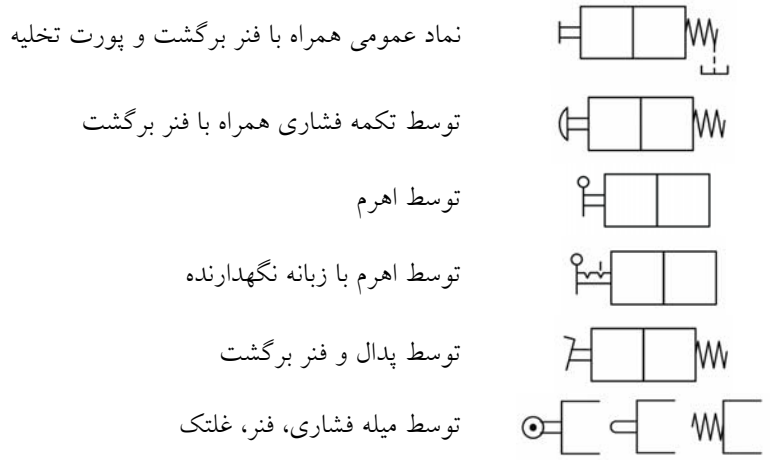
هنگام نام‌گذاری شیرهای کنترل جهت، ابتدا لازم است تعداد پورتها و سپس تعداد مواضع سوئیچی بیان شود. شیرهای کنترل جهت حداقل دارای دو موضع سوئیچی و دو پورت می‌باشند. بنابراین ساده‌ترین شیر کنترل جهت شیر 2/2 می‌باشد.

شکل (۹) انواع مختلف نمادهای مربوط به شیرهای کنترل جهت را نشان می‌دهد.



شکل (۹): نماد شیرهای کنترل جهت

مواضع سوئیچی شیرهای کنترل جهت توسط انواع روش تحریک قابل تغییر می‌باشد. نماد شیر به همراه روش تحریک آن کامل می‌شود.



شکل (۱۰): نحوه تحریک شیرهای کنترل جهت

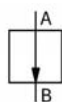
در صورتی که از نماد استاندارد برای تحریک استفاده نمی‌شود، لازم است روش تحریک توسط یک ستاره مشخص شود و در بخش توضیحات اطلاعات لازم ارائه گردد.



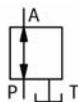
شکل (۱۱): عدم استفاده از روشهای معمول برای تحریک شیر

### شیرهای فشار (Pressure Valves)

شیرهای فشار توسط یک مربع به همراه یک فلش که جهت جریان را مشخص می‌نماید، نشان داده می‌شوند. پورتهای شیر را توسط علامت P (پورت فشار)، T (پورت مخزن) یا A و B مشخص می‌نمایند. موقعیت فلشها داخل مربع نشان دهنده این موضوع است که شیر نرمال باز یا نرمال بسته است.



باز



جریان از P به A باز و T بسته

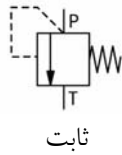


بسته

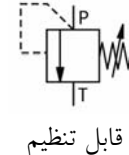
شکل (۱۲): نماد شیرهای فشار



تمایز دیگر شیرهای فشار در قابل تنظیم یا ثابت بودن آنها است که در حالت اول یک فلش مورب بر روی فنر کنار مربع شیر کشیده می‌شود.



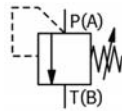
ثابت



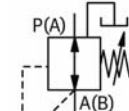
قابل تنظیم

شکل (۱۳): نماد شیرهای فشار

شیرهای کنترل فشار به دو دسته شیرهای گروه فشارشکن (Relief Valve) و شیرهای رگولاتور فشار (Regulator) تقسیم می‌شوند.



شیرهای فشار شکن



رگولاتور سه راهه فشار

شکل (۱۴): انواع شیرهای فشار

شیرهای گروه فشار شکن، در موضع نرمال بسته بوده و فشار پیلوت از ورودی گرفته می‌شود. این درحالی است که شیرهای رگولاتور فشار در حالت نرمال باز بوده و فشار پیلوت از خروجی گرفته می‌شود.

### شیرهای کنترل جریان (Flow Control Valves)

در مبحث شیرهای کنترل جریان، یک تفاوت اصلی بین شیرها وجود دارد. شیرهایی که تحت تاثیر تغییرات ویسکوزیته نباشند اریفیس نامیده می‌شوند و شیرهایی که تغییرات ویسکوزیته بر عملکرد آنها تاثیر بگذارد



گلویی ثابت



گلویی قابل تنظیم

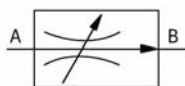


اریفیس ثابت



اریفیس قابل تنظیم

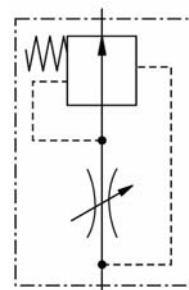
شکل (۱۵): انواع گلویی و اریفیس



شیر کنترل جریان با گلوبی



شیر کنترل جریان با ارفیس



نماد با جزئیات کامل شیر

شکل (۱۶) : شیرهای کنترل جریان دو راهه

### شیرهای یکطرفه (Non-return Valves – Check Valves)

نماد شیرهای یکطرفه به صورت یک گوی بر روی نشیمنگاه آبدی جریان است. محل قرارگیری این گوی به صورت یک زاویه باز میباشد. نوک زاویه باز جهت بسته بودن جریان را نشان می دهد.



با پیش بار اولیه (فنر)



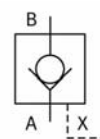
بدون پیش بار (فنر)

شکل (۱۷) : نماد شیرهای یکطرفه

نماد شیرهای یکطرفه با عملکرد پیلوتی به صورت یک شیر یکطرفه داخل یک مربع نشان داده می شود. پیلوت کنترل شیر با خط چین در زیر این مربع کشیده می شود. شیرهای قطع و وصل به صورت دو مثلث روبروی هم رسم میشوند. این شیرها معمولاً جهت تخلیه مخزن روغن، یا تخلیه فشار آکومولاتور مورد استفاده قرار می گیرند.



شیر قطع و وصل



شیر یکطرفه پیلوتی

شکل (۱۸) : نماد شیرهای قطع و وصل و یکطرفه پیلوتی

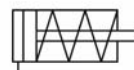
### سیلندرها (Cylinders)

سیلندرها در دو دسته یککاره و دوکاره طبقه بندی می‌شوند. سیلندره‌های یککاره فقط دارای یک پورت می‌باشند. یعنی فقط سمت تمام قطر آنها تحت فشار هیدرولیک قرار می‌گیرد. این سیلندرها تحت تاثیر نیروهای خارجی مانند نیروی وزن یا نیروی فنر باز می‌گردند.

سیلندر یککاره، بازگشت توسط نیروی خارجی



سیلندر یککاره، بازگشت توسط نیروی فنر



سیلندر یککاره تلسکوپی



شکل (۱۹): نماد سیلندره‌های یکطرفه

سیلندره‌های دوکاره دارای دو پورت ورود و خروج روغن می‌باشند که از این طریق روغن به جلو و پشت پیستون منتقل شده و سیلندر حرکت می‌نماید. در سیلندره‌های دوکاره یکطرفه، میل پیستون فقط در یک سمت سیلندر وجود دارد، در حالی که در سیلندر دوکاره دوطرفه سیلندر دارای دو میل پیستون است که در دو طرف آن قرار دارد.

سیلندر دوکاره، با میل پیستون یکطرفه



سیلندر دوکاره، با میل پیستون دو طرفه



شکل (۲۰): نماد سیلندره‌های دوطرفه

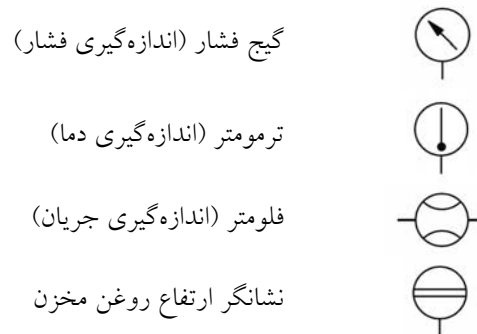
در سیلندر دیفرانسیلی سطح پیستون دو برابر سطح حلقوی جلوی پیستون می‌باشد. نماد این سیلندر با اضافه کردن دو خط موازی جلوی میل پیستون از دیگر سیلندرها متمایز می‌گردد. سیلندره‌های تلسکوپی دوکاره نیز به صورت چند سیلندر تو در تو نمایش داده میشوند. نماد سیلندرهایی که دارای ضربه‌گیر یا بالشتک می‌باشند در حالت‌های قابل تنظیم و ثابت و همچنین جهت ضربه‌گیری مشخص می‌گردد.



شکل (۲۱): نماد سیلندره‌های دو طرفه

### ادوات اندازه‌گیری (Instruments)


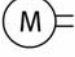
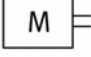



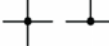
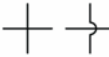






وسایل اندازه‌گیری دما، فشار، دبی و ... در مدار هیدرولیک با نمادهای زیر نشان داده می‌شوند.



شکل (۲۲): نماد ادوات اندازه‌گیری

## انتقال انرژی و آماده سازی روغن

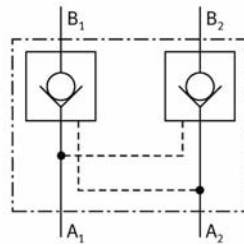
نمادهای زیر برای نمایش ادوات انتقال انرژی و آماده سازی روغن در مدار هیدرولیک بکار گرفته می شوند.

منبع فشار هیدرولیک	
الکتروموتور	
موتور غیر الکتریکی	
خط فشار، مکش و برگشت	
خط کنترل (پیلوت)	
خط انعطاف پذیر	
اتصال خطوط	
عبور خطوط از روی هم	
کوپلینگ اتصال سریع	
مخزن	
فیلتر	
کولر روغن	
هیتر روغن	
آکومولاتور (انباره)	

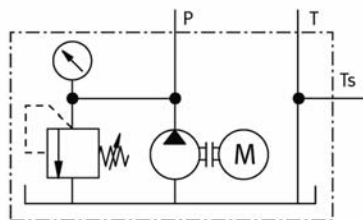
شکل (۲۳): نماد ادوات انتقال انرژی و آماده سازی روغن

### ترکیب قطعات

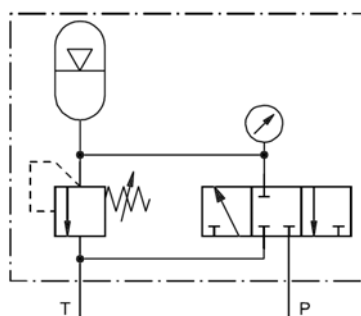
در صورتیکه قطعات هیدرولیک در یک محفظه یا بلوک قرار بگیرند و عملکرد مشخصی را داشته باشند، نماد قطعات جداگانه در یک مستطیل خط چین درج می‌شود و خطوط ارتباطی با بیرون از محفظه با درج عنوان خطوط فشار، برگشت، مخزن یا قدرت رسم می‌شود.



شکل (۲۴): نماد شیر یکطرفه دویل با عملکرد پیلوتی

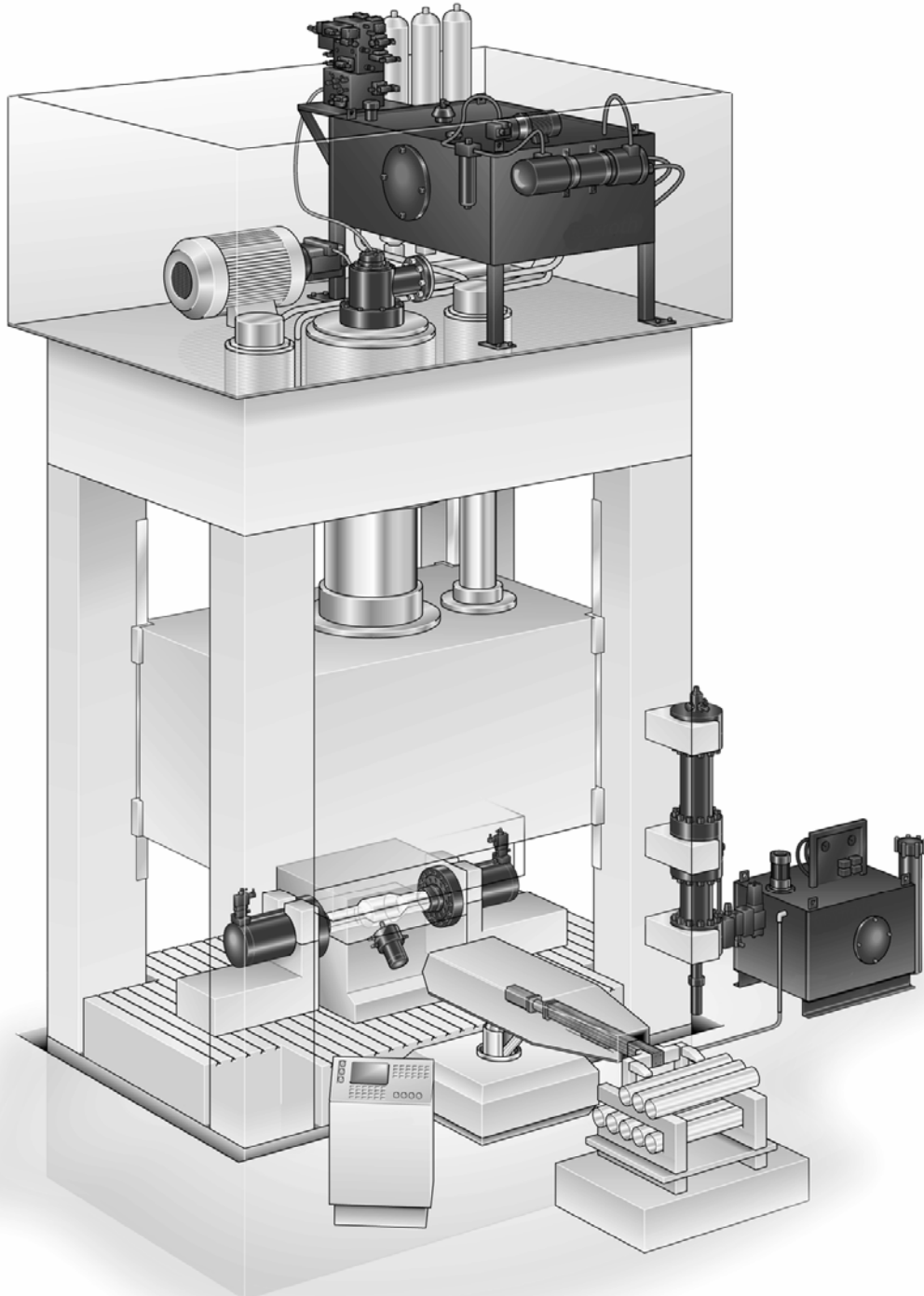


شکل (۲۵): نماد پاورپک هیدرولیک



شکل (۲۶): نماد کنترل آکومولاتور

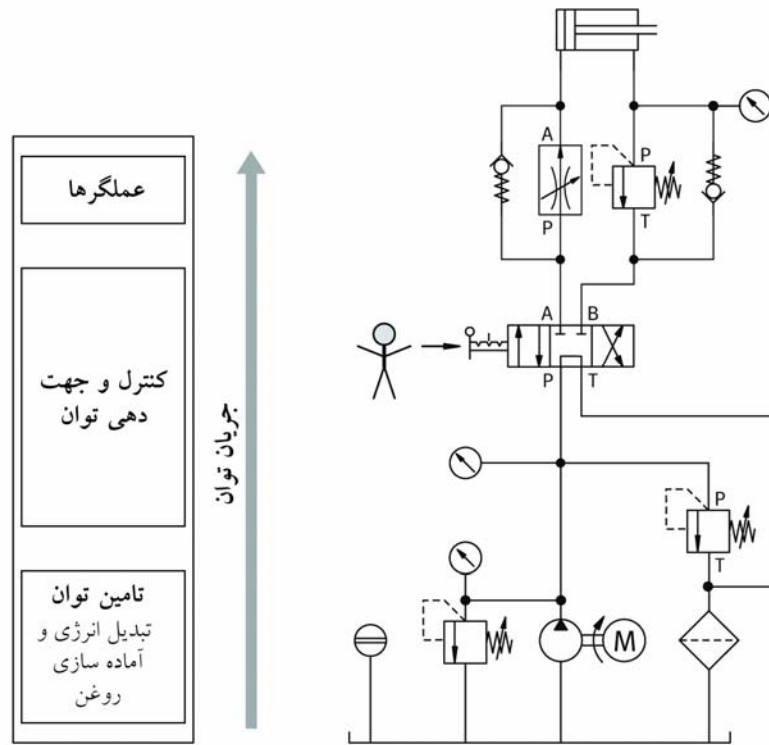
## اجزاء سیستم هیدرولیک



شکل (۲۷): پرس هیدرولیک به عنوان یک سیستم هیدرولیک نمونه

هر سیستم هیدرولیک معمولاً از سه بخش اصلی زیر تشکیل می‌شود.

- بخش تامین توان
- بخش کنترل و هدایت توان
- بخش عملگرها یا مصرف کننده توان



شکل (۲۸): جریان توان در یک سیستم هیدرولیک

### بخش تامین توان

بخش تامین توان هیدرولیک شامل دو واحد تبدیل انرژی و آماده سازی روغن هیدرولیک می‌باشد. واحد تبدیل انرژی، موارد زیر را جهت تبدیل انرژی مکانیکی به انرژی هیدرولیک مورد استفاده قرار می‌دهد:

- الکتروموتور یا موتور احتراق داخلی
- کوپلینگ
- برکت یا نگهدارنده پمپ
- پمپ هیدرولیک
- نشانگر فشار
- ادوات محافظت از افزایش فشار



در واحد آماده سازی روغن، اجزاء زیر مورد استفاده قرار می‌گیرد:

- فیلتر
- گیج فشار
- کولر
- روغن هیدرولیک
- هیتر
- مخزن
- ترمومتر
- نشانگر سطح روغن

### بخش کنترل و هدایت توان

توان تولید شده در بخش تامین توان، توسط اجزاء زیر کنترل و جهت دهی می‌شوند:

- شیرهای کنترل جهت
- شیرهای فشار
- شیرهای کنترل جریان
- شیرهای یکطرفه

### بخش عملگرها

در این بخش با استفاده از انواع سیلندر و هیدروموتور، حرکت‌های مورد نیاز ماشین یا خط تولید انجام می‌شود. انرژی موجود در روغن هیدرولیک جهت ایجاد حرکت و اعمال نیروهای لازم مورد استفاده قرار می‌گیرد.

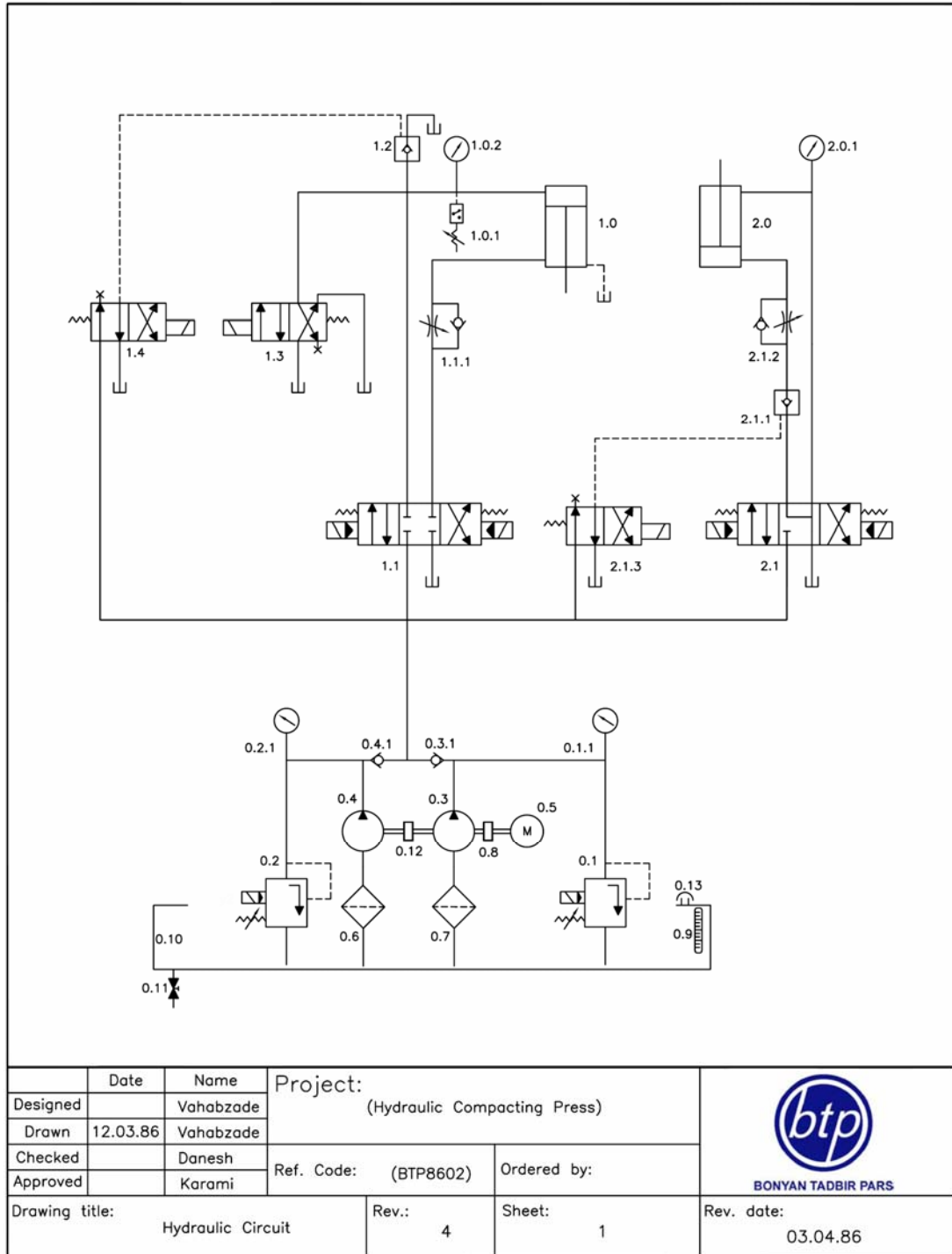
### نام گذاری قطعات مدار هیدرولیک و ارائه مشخصات فنی

معمولاً در یک لیست جداگانه، مشخصات اجزاء موجود در یک مدار هیدرولیک درج می‌گردد. این مشخصات شامل توان، فشار، دبی و . . . می‌باشد. برای شماره‌گذاری اجزاء موجود در مدار از روش زیر می‌توان استفاده نمود:

- کلیه ادوات بخش تامین توان با شماره‌های 0.1، 0.2، 0.3 و . . . مشخص می‌شوند.
- کلیه عملگرها شامل سیلندرها و هیدروموتورها با شماره‌های 1.0، 2.0، 3.0 و . . . مشخص می‌شوند.
- کلیه شیرآلات کنترل جهت، دبی و فشار مربوط به هر عملگر با شماره اول همان عملگر مشخص می‌شوند. مثلاً برای عملگر اول 1.1، 1.2، 1.3 و برای عملگر دوم 2.1، 2.2، 2.3
- در صورتی که یک شیرفرعی یا وسیله اندازه‌گیری در مسیر یک شیر یا قطعه اصلی قرار بگیرد میتوان آنرا با شماره‌های مرتبط با همان شیر یا قطعه اصلی مشخص نمود. مثلاً 0.1.1، 1.1.1، 1.1.2 و 2.1.1

در شکل (۲۹) یک نمونه مدار طراحی شده برای سیستم پرس هیدرولیک کامپکت پودر نشان داده شده است. در این مدار کلیه قطعات طبق اصول فوق، شماره گذاری شده‌اند. در جدول (۲) مشخصات فنی مربوط به هر قطعه ارائه شده

است. با استفاده از این جدول و شماره‌های مربوط به قطعات می‌توان موقعیت و مشخصات فنی هر قطعه را به راحتی بررسی نمود.



شکل (۲۹): نمونه شماره‌گذاری قطعات در مدار هیدرولیک

جدول (۲): مشخصات فنی قطعات مدار شکل (۲۹)

ردیف	شماره	مشخصات فنی
۱	0.1	۱ عدد- شیر کنترل فشار بلوکی - 3/4 اینچ- برقی 220V - 250bar - ایرانی (شرکت دقایق)
۲	0.1.1	۱ عدد- گیج فشار - 1/4 اینچ - صفحه 6cm - 250bar - ترکیه
۳	0.2	۱ عدد- شیر کنترل فشار بلوکی - 3/4 اینچ- برقی 220V - 250bar - ایرانی (شرکت دقایق)
۴	0.2.1	۱ عدد- گیج فشار - 1/4 اینچ - صفحه 6cm - 400bar - ترکیه
۵	0.3	۱ عدد- پمپ هیدرولیک تیغه‌ای - 141lit/min - 175bar - صنایع هیدرولیک ایران (مشهد) - مدل 35V30
۶	0.3.1	۱ عدد- شیر یکطرفه مدولار (زیر شیری) - 3/4 اینچ - 250bar - Vickers آمریکا
۷	0.4	۱ عدد- پمپ هیدرولیک پیستونی - 35lit/min - 350bar - توز ایران - مدل PR510
۸	0.4.1	۱ عدد- شیر یکطرفه مدولار (زیر شیری) - 3/4 اینچ - 250bar - Vickers
۹	0.5	۱ عدد- الکتروموتور 15KW/3PH/1500rpm - فلنج سر - Schorch
۱۰	0.6	۱ عدد- فیلتر ورودی (مکش) - مگنت دار - ایرانی
۱۱	0.7	۱ عدد- فیلتر ورودی (مکش) - مگنت دار - ایرانی
۱۲	0.8	۱ عدد- کوپلینگ واسطه پمپهای پره ای و پیستونی - ایرانی
۱۳	0.9	۱ عدد- نشانگر ارتفاع و دمای روغن مخزن - ترکیه
۱۴	0.10	۱ عدد- مخزن روغن 480 lit
۱۵	0.11	۱ عدد- شیر تخلیه 3/4 اینچ - ایرانی
۱۶	0.12	۱ عدد- کوپلینگ واسطه پمپهای تیغه‌ای و پیستونی - ایرانی
۱۷	0.13	۱ عدد- ورودی روغن و فیلتر هوا - ایرانی
۱۸	1.0	۱ عدد- سیلندر هیدرولیک 250/230/300
۱۹	1.0.1	۱ عدد - پرشر سوئیچ 350bar مدرج - 1/4 اینچ - Duplomatic ایتالیا
۲۰	1.0.2	۱ عدد- گیج فشار - 1/4 اینچ - صفحه 10cm نصب از پشت - 250bar - ترکیه
۲۱	1.1	۱ عدد- شیر کنترل جهت پیلوتی - 4/3 - برقی دو بوبین 220V - 3/4 اینچ - فشار 250bar - Toz چک
۲۲	1.1.1	۱ عدد- فلو کنترل همراه با شیر یکطرفه - 1 اینچ - ایرانی (دژ اصفهان)
۲۳	1.2	۱ عدد- شیر تخلیه سریع (شیر یکطرفه پیلوتی) - 250lit/min - ایرانی
۲۴	1.3	۱ عدد- شیر 1/4 اینچ - 4/2 - برقی تک بوبین Duplomatic - 220V ایتالیا
۲۵	1.4	۱ عدد- شیر 1/4 اینچ - 4/2 - برقی تک بوبین Duplomatic - 220V ایتالیا
۲۶	2.0	۱ عدد- سیلندر هیدرولیک 170/80/300
۲۷	2.0.1	۱ عدد- گیج فشار - 1/4 اینچ - صفحه 10cm نصب از پشت - 250bar - ترکیه
۲۸	2.1	۱ عدد- شیر کنترل جهت پیلوتی - 4/3 - برقی دو بوبین 220V - 3/4 اینچ - فشار 250bar - TOZ چک
۲۹	2.1.1	۱ عدد- شیر یکطرفه پیلوتی - 1 اینچ - ایرانی
۳۰	2.1.2	۱ عدد- فلو کنترل همراه با شیر یکطرفه - 1 اینچ - ایرانی
۳۱	2.1.3	۱ عدد- شیر 1/4 اینچ - 4/2 - برقی تک بوبین Duplomatic - 220V ایتالیا

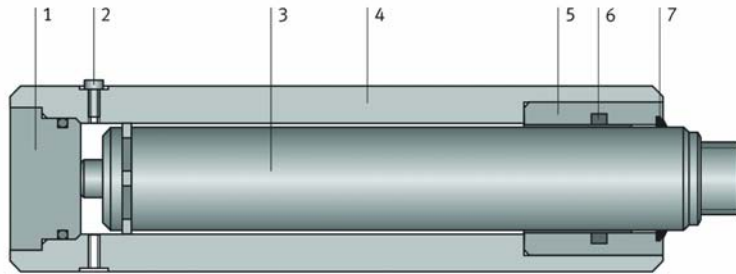
## سیلندره‌های هیدرولیک

سیلندره‌های هیدرولیک وظیفه تبدیل انرژی هیدرولیک به مکانیک را بر عهده داشته و با ورود روغن به آنها به صورت خطی حرکت می‌نمایند.

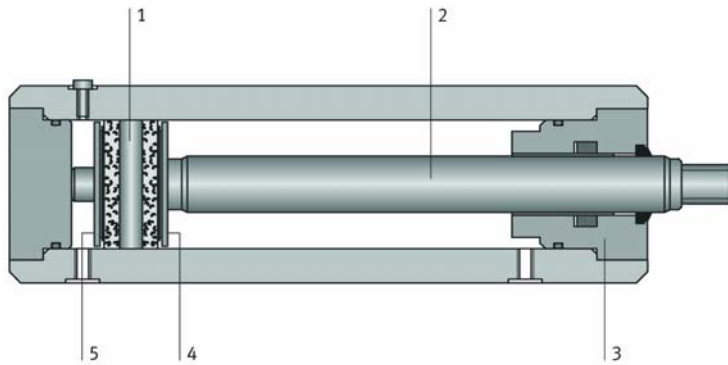
سیلندرها معمولاً در دو نوع اصلی طبقه بندی میشوند.

- سیلندر یککاره
- سیلندر دوکاره

در شکل (۳۰) نمای برش خورده این دو نوع سیلندر و بخشهای اصلی آنها نشان داده شده است.



۱- درپوش کف سیلندر، ۲- پیچ هواگیری، ۳- میل پیستون، ۴- لوله سیلندر، ۵- بوش میل پیستون، ۶- سیل میل پیستون، ۷- گردگیر



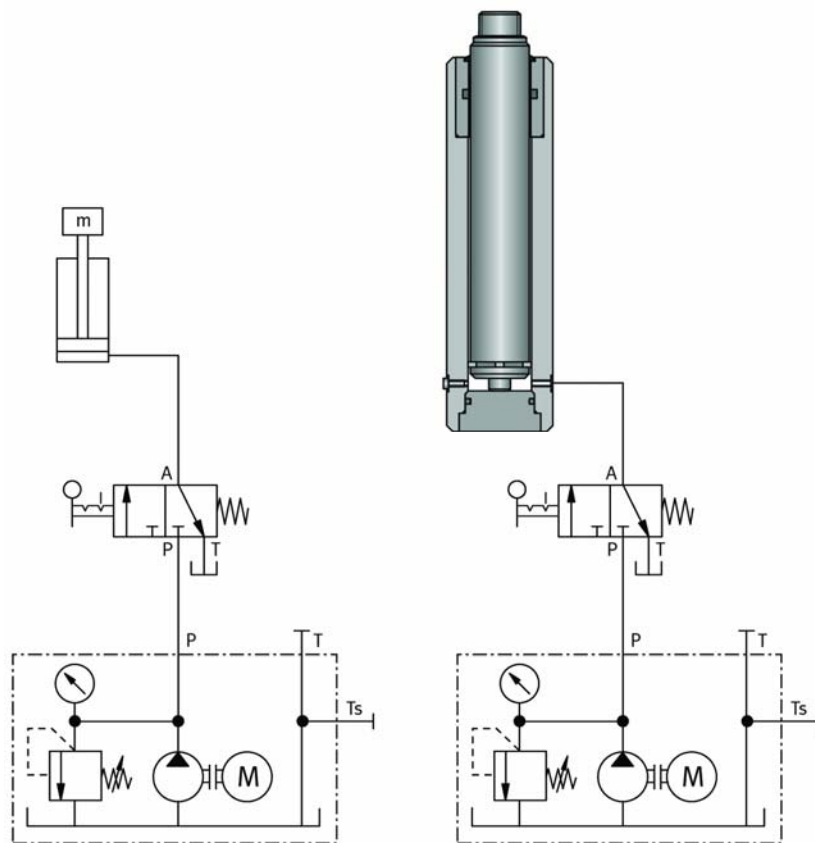
۱- پیستون، ۲- میل پیستون، ۳- بوش میل پیستون، ۴- سطح حلقوی پیستون، ۵- سطح پیستون

شکل (۳۰): سیلندر یککاره و دوکاره

## سیلندر یککاره

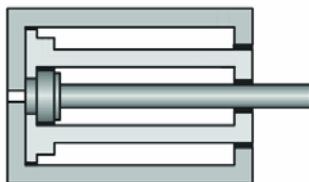
در سیلندره‌های یککاره فقط سمت پیستون توسط روغن تغذیه میشود و در نتیجه سیلندر فقط قادر به انجام کار در یک جهت می‌باشد. این سیلندرها بر مبنای اصل زیر کار می‌نمایند:

پس از ورود سیال هیدرولیک به فضای پیستون بواسطه نیروهای مقاوم ناشی از وزن یا بار، روی سطح پیستون ایجاد فشار میشود. در صورتی که نیروی ایجاد شده بر نیروی بار مقاوم غلبه نماید، پیستون به سمت جلو حرکت مینماید. در حین کورس برگشت فضای پشت پیستون از طریق شیر کنترل جهت به مخزن متصل میگردد و این درحالی است که خط فشار توسط شیر کنترل جهت بسته شده است. کورس برگشت تحت تاثیر نیروی بار ناشی از فنر یا وزن می‌باشد. در عمل نیروی ناشی از بار بر نیروی اصطکاک سیلندر و مقاومت خطوط برگشت و شیر کنترل جهت غلبه مینماید و باعث راندن روغن پشت سیلندر به خط برگشت و نهایتاً به مخزن میشود.



شکل (۳۱) : عملکرد سیلندر یککاره

سیلندر یککاره زمانی مورد استفاده قرار میگیرد که فقط در یک جهت حرکت نیاز به نیرو باشد. معمولاً در کورسهای بلندتر از سیلندرهایی تلسکوپی یککاره استفاده میشود. این سیلندرها در حقیقت چند سیلندر تو در تو میباشند که به صورت مرحله ای باز و بسته میشوند.



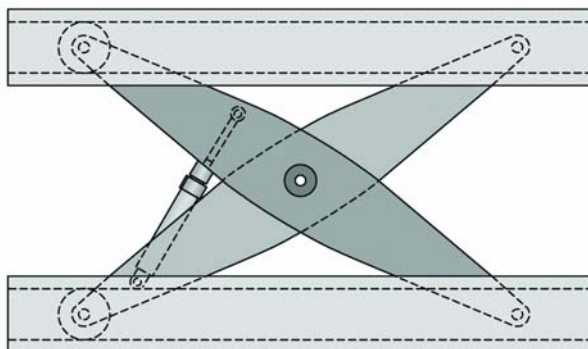
شکل (۳۲) : سیلندر تلسکوپی یککاره

سیلندرهایی یککاره برای بلند کردن بار، بستن قطع کار، پائین آوردن قطعات در بالابر هیدرولیک و میزهای بالابر مورد استفاده قرار میگیرند.

سیلندرهایی یککاره را به دو صورت زیر میتوان نصب نمود:

- نصب عمودی : هنگامی که نیروی برگشت پیستون توسط عامل خارجی ایجاد شود. (مثلاً در میزهای بالابر- شکل (۳۳) )

- نصب افقی : برای سیلندرهایی که نیروی کورس برگشت توسط فنر تامین میشود.

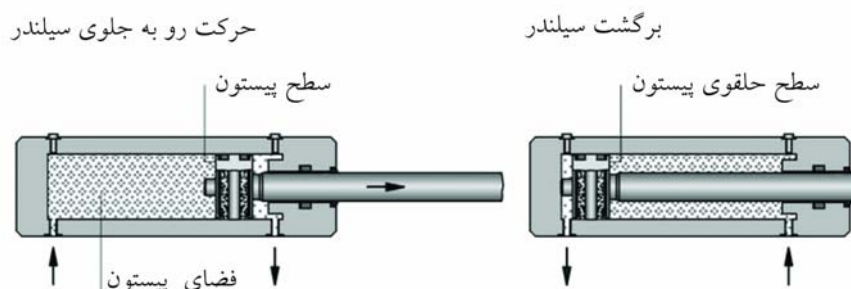


شکل (۳۳) : میز بالابر (سیزر لیفترا)

### سیلندر دوکاره

در سیلندره‌های دو کاره هر دو سطح جلو و عقب پیستون می‌توانند تحت فشار قرار بگیرند. بنابراین حرکت و اعمال نیرو در هر دو جهت رفت و برگشت سیلندر امکانپذیر می‌باشد. این سیلندرها بر مبنای اصل زیر کار می‌نمایند:

سیال هیدرولیک به فضای پیستون وارد شده و بر روی سطح پیستون اعمال فشار می‌شود. مقاومتهای داخلی و خارجی باعث افزایش فشار می‌گردد. بر اساس فرمول  $F = P \times A$ ، نیروی  $F$  ناشی از فشار  $P$  و سطح پیستون  $A$  ایجاد می‌شود. در صورت غلبه این نیرو بر نیروهای مقاوم پیستون حرکت می‌نماید.

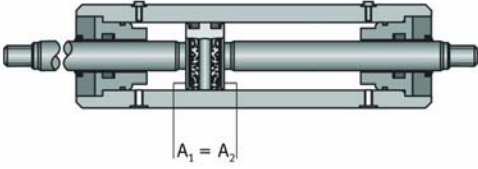

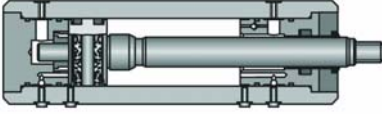
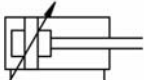
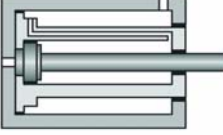

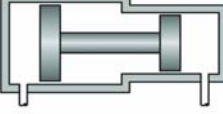
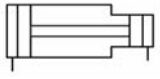
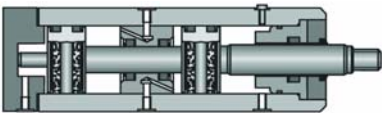
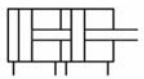


شکل (۳۴): سیلندر دوکاره

باید توجه نمود که هنگام حرکت پیستون به جلو، روغن باید از سمت دیگر از طریق خط برگشت به مخزن تخلیه شود. در حین کورس برگشت، سیال هیدرولیک وارد فضای حلقوی پیستون شده و پیستون به عقب باز می‌گردد. طرحهای موجود در جدول (۳) نشان دهنده طرحای متفاوت سیلندر دوکاره می‌باشد.

جدول (۳): انواع سیلندره‌های دوکاره

نام	توضیح	شکل	نماد
سیلندر دیفرانسیلی	نسبت سطوح جلو و پشت پیستون 2:1 است و در نتیجه سرعت برگشت دو برابر سرعت رفت می‌باشد.		

سیلندر سنکرون	سطوح اعمال فشار در کورسهای رفت و برگشت برابر و همچنین سرعتها یکسان است		
سیلندر با ضربه گیر انتهایی	جهت تعدیل سرعت و جلوگیری از ایجاد ضربات شدید هنگام جابجائی بار های سنگین		
سیلندر تلسکوپی	برای تامین کورسهای بلند		
بوستر فشار	جهت افزایش موضعی فشار		
سیلندر پشت به پشت	برای زمانی که با وجود ابعاد محدود سیلندر نیاز به نیروهای زیاد باشد		

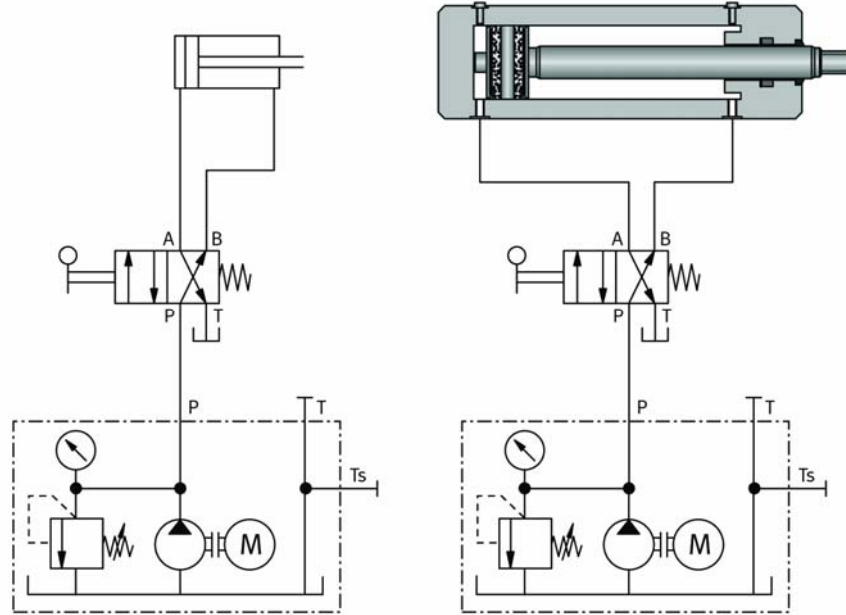
حرکتهای ایجاد شده توسط سیلندر دوکاره معمولا در موارد زیر کاربرد دارد:

- ماشینهای تولیدی و ابزار (حرکت ابزار و قطعه کار، گیره ها، حرکت برشی در صفحه تراش و اره لنگ، حرکتهای پرس، ماشینهای تزریق پلاستیک و ...)
- خطوط انتقال مواد و کانورها
- تجهیزات سیار (بیل مکانیکی، لودر، تراکتور، لیفتراک و ...)
- و دهها کاربرد دیگر در صنایع مختلف

در سیلندرهایی دو کاره با میل یکطرفه نیروها و سرعتهای متفاوتی ناشی از دبی مساوی در کورس رفت و برگشت ایجاد میشود. این امر به واسطه متفاوت بودن سطح پیستون و سطح حلقوی جلوی آن میباشد. سرعت برگشت سیلندر با وجود یکسان بودن دبی ورودی بیشتر خواهد بود و این به خاطر کوچکتر بودن سطح موثر در کورس برگشت میباشد.



فرمول حاکم بر سرعت سیلندر  $V = \frac{Q}{A}$  میباشد. این رابطه نشان میدهد که با کوچک شدن سطح مقطع  $A$  سرعت افزایش می‌یابد. در مدار شکل (۳۵) عملکرد سیلندر دوکاره نشان داده شده است.



شکل (۳۵) : عملکرد سیلندر دو کاره

### فشار مجاز

منظور از فشار مجاز سیلندر، فشاری است که در حین عملیات بارگذاری میتوان به سیلندر اعمال نمود بدون آنکه به آن آسیبی وارد شود. فشار مجاز تابع عواملی مانند جنس و ضخامت لوله سیلندر و همچنین نحوه ساخت سیلندر میباشد. در جدول (۴) محدوده فشارهای استاندارد سیلندره‌های هیدرولیک ارائه شده است.

جدول (۴) : محدوده فشارهای استاندارد سیلندره‌های هیدرولیک برحسب bar

25	40	63	100	160	200	250	315	400	500	630
----	----	----	-----	-----	-----	-----	-----	-----	-----	-----

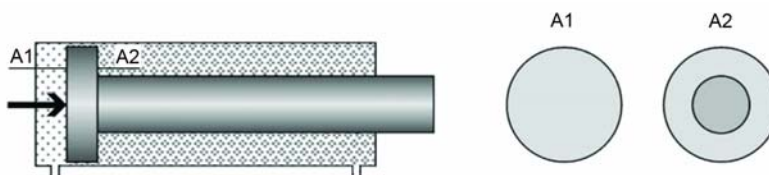
مواردی که در جدول فوق به رنگ تیره نشان داده شده است، فشارهای متداول در صنعت میباشد. برای مثال معمولاً سیلندرهایی که به صورت چهار میل مهار ساخته میشوند فشار مجاز 160 bar دارند. باید توجه داشت سیلندری که مجاز به کارکرد در فشار مثلاً 200bar میباشد به صورت استاندارد باید بتواند فشار بیشتری را تحمل نماید تا در صورت اعمال فشارهای لحظه‌ای به سیستم، سیلندر آسیب نبیند. در جدول (۵) فشار تست سیلندره‌های هیدرولیک پس از ساخت ارائه شده است. برای مثال سیلندری که مجاز به کار در فشار 200 bar میباشد در کارخانه سازنده تحت تست 250 bar قرار میدهند تا از عملکرد آن در پیکهای فشار اطمینان حاصل شود.

جدول (۵): فشار تست سیلندرهای هیدرولیک

320	250	200	160	فشار کاری bar
360	320	250	200	فشار تست bar

### قطر سیلندر و میل پیستون

از مهمترین مشخصات یک سیلندر هیدرولیک قطر داخلی آن میباشد. میزان نیرویی که یک سیلندر هیدرولیک میتواند تولید نماید تابع فشار کاری و سطح مقطع آن میباشد. هر چه قطر داخلی سیلندر و در نتیجه مساحت پیستون بزرگتر در نظر گرفته شود، نیرویی که سیلندر میتواند اعمال نماید بزرگتر خواهد بود. این موضوع برای سطح میل پیستون به صورت معکوس میباشد یعنی هر چه قطر میل پیستون بیشتر باشد سطح موثر اعمال نیرو در جلوی پیستون کاهش می یابد و سیلندر در برگشت نیروی کمتری تولید مینماید.



شکل (۳۶): سطح پیستون و سطح حلقوی جلوی پیستون

ابعاد استاندارد برای قطر سیلندر و میل پیستون در جدول (۶) ارائه شده است.

جدول (۶): ابعاد استاندارد برای قطر سیلندر و میل پیستون

قطر سیلندر mm	قطر میل mm	قطر سیلندر mm	قطر میل mm
25	12	80	36
	18		45
			56
32	14	100	45
	22		56
			70
40	18	125	56
	28		70
			90
50	22	160	70
	28		90
	36		110
63	28	200	90
	36		110
	45		140

باید به خاطر داشت که علاوه بر مقادیر مندرج در جدول (۶) ابعاد دیگری نیز برای سیلندر و میل پیستون وجود دارد. این ابعاد با توجه به نیاز صنایع مختلف بکار گرفته شده است برای مثال قطر های میانی 140 mm و 180 mm در لیست برخی از سازنده ها موجود میباشد.

جدول (۷): محدوده قطرهای استاندارد و میانی پیستون و میل پیستون (کاربردهای صنعتی و سیار)

D (mm)	d (mm)
25,32	12,14,22,28
40,50	18,20,22,25,28,30
60,63	28,30,35,36,40,45
70,75	35,36,40,45,50
80,90	35,36,40,45,50,56
100,115	45,50,56,60,70
120,125	56,60,70,80
140,150	70,80,90,100
160	90,100,110
200	90, 110,140

معمولا در محاسبات تعیین نیرو و سرعت حرکت سیلندر، مساحت پیستون (پشت سیلندر) و مساحت بخش حلقوی پیستون (جلوی سیلندر) بسیار با اهمیت میباشد. این مقادیر با استفاده از روابط (۹) و (۱۰) بدست میآید.

$$A_E = \frac{\pi \times D^2}{4} \quad (۹)$$

$$A_R = \frac{\pi \times (D^2 - d^2)}{4} \quad (۱۰)$$

که در آن داریم

$A_E$ : مساحت موثر پیستون ( $\text{cm}^2$ )

$A_R$ : مساحت حلقوی پیستون ( $\text{cm}^2$ )

$D$ : قطر پیستون (cm)

$d$ : قطر میل پیستون (cm)

### نیروی سیلندر

نیروی اعمالی از طرف سیلندر در فشارهای مختلف تابع سطح مقطع آن میباشد. این نیرو از رابطه (۱۱) محاسبه میشود.

$$F = P \times A \quad (۱۱)$$

که در آن داریم

$F$ : نیروی سیلندر بر حسب کیلوگرم نیرو Kgf

$P$ : فشار پشت یا جلوی پیستون بر حسب bar

$A$ : سطح مقطع پشت یا جلوی سیلندر بر حسب ( $\text{cm}^2$ )

برای دسترسی آسان به مقادیر نیروی رفت سیلندرها، مقادیر مربوطه در جدول (۸) برای فشارها و اندازه های استاندارد سیلندر ارائه شده است.

جدول (۸): نیروی فشاری سیلندره‌های هیدرولیک در فشارهای استاندارد بر حسب کیلوگرم نیرو

قطر سیلندر mm	F (kgf) = P(bar) × A(cm <sup>2</sup> )						
	10 bar	40 bar	63 bar	100 bar	125 bar	160 bar	210 bar
40	130	500	790	1260	1570	2010	2640
50	200	790	1240	1960	2460	3140	4120
63	310	1250	1960	3120	3900	4990	6550
80	500	2010	3170	5030	6280	8040	10560
100	790	3140	4950	7860	9820	12570	16500
125	1230	4910	7730	12270	15340	19640	25770
160	2010	8040	12670	20110	25130	32170	42220
200	3140	12570	19790	31420	39270	50270	65970

اگرچه ظرفیت کاری سیلندرها را معمولا از رابطه (۱۱) محاسبه می‌نمایند، با اینحال باید در نظر داشت که تنها عوامل تعیین کننده نیروی سیلندر، فشار و سطح پیستون نمی باشند بلکه فاکتور مهمی که آنرا نیز باید در نظر داشت امکان ایجاد کمانش در سیلندر می باشد.

### طول کورس

طول کورس سیلندر که معمولا بر حسب سانتیمتر بیان میشود نشانگر محدوده کارکرد آن میباشد. یکی از مزایای سیلندره‌های هیدرولیک این است که در کل کورس حرکت آنها میتوان از حداکثر نیروی تولیدی استفاده نمود. برای مثال در یک پرس مکانیکی لنگ تناژ نهایی در انتهای کورس حرکتی قابل دستیابی میباشد در حالی که در پرس هیدرولیک مشابه در کل طول کورس معمولا میتوان قدرت حداکثر را اعمال نمود. البته در برخی طراحی ها اعمال نیرو در ابتدای کورس حرکتی محدود میگردد.

معمولا مهمترین عامل در محدود نمودن طول کورس سیلندر امکان ایجاد کمانش در آن میباشد. یعنی به ازاء قطر پیستون، قطر میله پیستون و فشار کاری مشخص، مجاز به انتخاب محدوده خاصی از طول کورسها می باشیم که در آن محدوده مجموعه سیلندر و میل پیستون هنگام بارگذاری بدون کمانه کردن کار به درستی عمل نماید. در حالت کلی محدوده طول کورس نزدیک به صفر تا حدود 10m را میتوان برگزید. ولی باید توجه داشت که در یک فشار کاری و سایز بخصوص امکان انتخاب هر طول کورسی وجود نخواهد داشت. مثلا در فشار کاری 80bar برای داشتن طول کورس 1.5m نمی توان سیلندر 63/28 را انتخاب نمود بلکه باید سیلندر 63/48 را برگزید که این انتخاب روی نیرو و سرعت برگشت سیلندر تاثیر میگذارد.

### سرعت حرکت

سرعت رفت و برگشت سیلندره‌های هیدرولیک با استفاده از روابط (۱۲) و (۱۳) محاسبه میگردد. سرعت حرکت سیلندر عمدتا تابع مقدار دبی ورودی و سطح مقطع آن میباشد. هر چه دبی ورودی بیشتر باشد سرعت حرکت سیلندر بیشتر خواهد بود. برعکس سطح مقطع بزرگتر سیلندر باعث کندی حرکت میگردد.

$$V_E = \frac{Q \times \eta_v}{6 \times A_E} \quad (12)$$

$$V_R = \frac{Q \times \eta_v}{6 \times A_R} \quad (13)$$

که در آن داریم

$V_E$ : سرعت رفت سیلندر (m/sec)

$V_R$ : سرعت برگشت سیلندر (m/sec)

Q: دبی ورودی به سیلندر (Lit/min)

$A_E$ : مساحت موثر پیستون ( $\text{cm}^2$ )

$A_R$ : سطح حلقوی میل پیستون ( $\text{cm}^2$ )

$\eta_v$ : راندمان حجمی سیلندر

مثال ۵)

برای سیلندری با قطر پیستون 10cm قطر میل پیستون 5.6cm و طول کورس 30cm در صورتی که دبی ورودی روغن به آن 32lit/min باشد مطلوب است محاسبه سرعت حرکت رفت و برگشت.

ابتدا سطح مقطع پشت و جلوی سیلندر محاسبه میگردد:

$$A_E = \frac{\pi \times 10^2}{4} = 78.5 \text{cm}^2$$

$$A_E = 10 \times 10 \times 3.14/4 = 78.5 \text{cm}^2$$

$$A_R = \frac{\pi \times (10^2 - 5.6^2)}{4} = 53.9 \text{cm}^2$$

سرعت رفت و برگشت سیلندر با استفاده از روابط (۱۲) و (۱۳) بدست میاید. (راندمان حجمی سیلندر را 0.95 فرض مینمائیم)

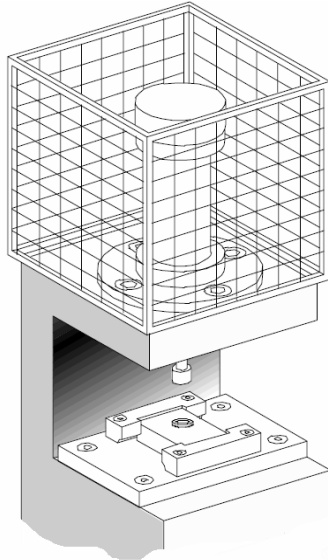
$$V_E = \frac{32 \times 0.95}{6 \times 78.5} = 0.06 \text{m/sec} = 6 \text{cm/sec}$$

$$V_R = \frac{32 \times 0.95}{6 \times 53.9} = 0.09 \text{m/sec} = 9 \text{cm/sec}$$

### تعیین سطح نیروی لازم برای یک فرایند خاص صنعتی

یکی از پارامترهای مهم برای انتخاب سیلندره‌های هیدرولیک، مقدار نیرویی است که آن سیلندر میتواند اعمال نماید. با استفاده از این پارامتر میتوان ابعاد سیلندر را تعیین نمود. در اینجا ممکن است این سؤال مطرح شود که نیروی مورد نیاز انجام یک فرایند صنعتی را چگونه میتوان برآورد نمود تا بتوان محاسبات بعدی مربوط به سیلندر هیدرولیک را انجام داد. پاسخ این سؤال کاملاً وابسته به داشتن شناخت جامع به صنعت مورد نظر است. در صورتیکه طراح ماشین علاوه بر تعیین سایز سیستم هیدرولیک وظیفه تعیین نیروی لازم برای انجام فرایند را بر عهده داشته باشد، ابتدا باید مطالعات کاملی نسبت به مواد و فرایندهای مربوطه داشته باشد. برای مثال ممکن است سیستم هیدرولیک مربوط به یک دستگاه خم باشد، بنابراین باید روابط حاکم بر مواد هنگام انجام عملیات خمکاری کاملاً بررسی شود. بسیاری از این روابط مربوط به فرایندهای معمول فلزات در هندبوکهای مهندسی مانند Metals Handbook موجود میباشد.

برای مثال اگر بخواهیم یک سوراخ به قطر 30mm را با یک سنبه برشی در صفحه ای از جنس St37 به ضخامت 8mm با استحکام کششی  $370\text{N/mm}^2$  ایجاد نمائیم، لازم است روابط حاکم بر برش فلزات کاملاً بررسی گردد.



شکل (۳۷) : پرس پانچ

با استفاده از هندبوکهای مربوطه نیروی برش از رابطه زیر محاسبه میشود:

$$\text{نیروی برشی (N)} = 0.8 \times \text{سطح برش (mm}^2\text{)} \times \text{استحکام کششی (N/mm}^2\text{)}$$

این رابطه یک فرمول تجربی میباشد ولی در بسیاری از موارد پاسخگوی نیاز طراحان برای انجام محاسبات برش فلزات میباشد.

$$\text{سطح برش} = 3.14 \times 30 \times 8 = 753.6 \text{ mm}^2$$

$$\text{نیروی برش} = 0.8 \times 370 \times 753.6 = 278832 \text{ N}$$

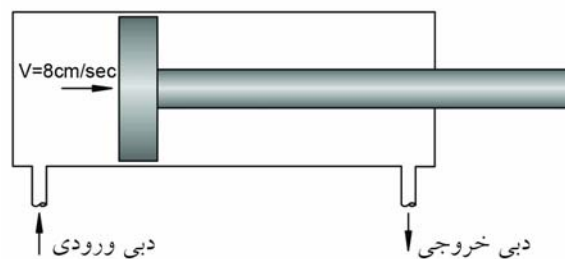
عدد محاسبه شده تقریباً معادل 28.5ton میباشد. حال میتوان محاسبات لازم جهت انتخاب سیلندر مناسب را انجام داد.

## مثالهای کاربردی

مثال ۶)

یک سیلندر هیدرولیک دارای قطر داخلی 20cm و میل پیستون 14cm میباشد. در صورتیکه سرعت مورد نیاز برای کورس رفت سیلندر برابر 0.08m/sec باشد و راندمان حجمی سیلندر 100% فرض شود، مطلوبست:

- ۱- دبی ورودی مورد نیاز ( $Q_E$ )
- ۲- دبی خروجی از انتهای سیلندر (سمت میل پیستون) طی کورس رفت ( $q_E$ )
- ۳- سرعت برگشت سیلندر با استفاده از دبی ورودی ( $Q_E$ )
- ۴- میزان دبی خروجی از سمت تمام قطر پیستون در طی کورس برگشت ( $Q_R$ )



$$A_E = \frac{3.14 \times 20^2}{4} = 314 \text{ cm}^2$$

$$A_R = \frac{3.14 \times (20^2 - 14^2)}{4} = 160.14 \text{ cm}^2$$

$$Q_E = 6 \times 0.08 \times 314 = 150.7 \text{ lit/min}$$

میزان دبی خروجی از سیلندر به نسبت عکس سطح مقطع‌های هر قسمت می‌باشد.

$$q_E = \frac{A_R}{A_E} \times Q_E = \frac{160.14}{314} \times 150.7 = 76.9 \text{ lit/min}$$

در صورتیکه دبی  $Q_E = 150.7 \text{ lit/min}$  در کورس برگشت وارد سیلندر شود، سرعت برگشت برابر است با:

$$V_R = \frac{Q_E}{6 \times A_R} = \frac{150.7}{6 \times 160.14} = 0.156 \text{ m/sec}$$

میزان دبی خروجی از قسمت تمام قطر  $Q_R$  برابر است با:

$$Q_R = \frac{A_E}{A_R} \times Q_E = \frac{314}{160.14} \times 150.7 = 295.5 \text{ lit/min}$$

با توجه به نسبت  $\frac{Q_R}{Q_E} = 1.96$ ، مقدار دبی خروجی از سمت تمام قطر حدوداً دو برابر دبی ورودی می‌باشد، بنابراین

برای عبور این دبی باید پیش بینی لازم برای ابعاد قطعات هیدرولیک انجام شود.

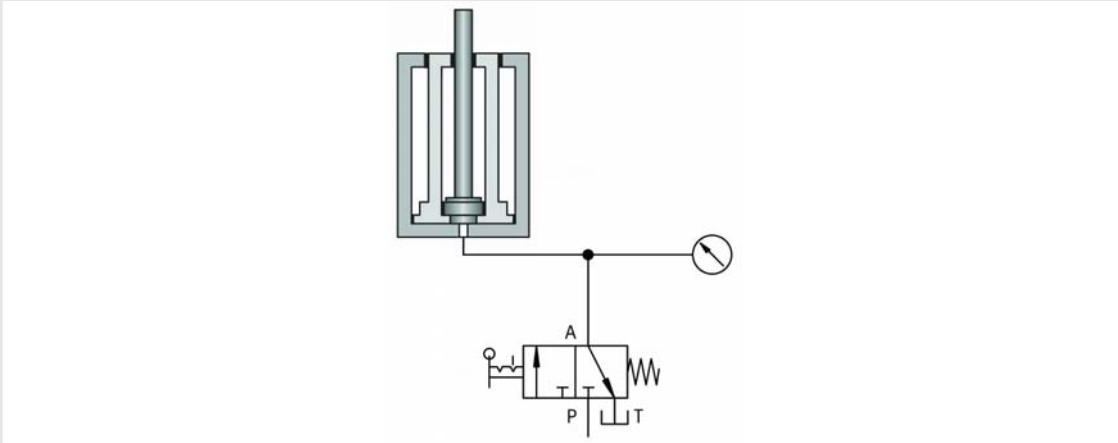


(مثال ۷)

در یک بالابر هیدرولیک برای جابجائی بار از یک سیلندر هیدرولیک تلسکوپی دو مرحله ای استفاده شده است. در زمان انتقال بار سیلندر باید بتواند نیرویی معادل 4ton را در تمام کورس خود اعمال نماید. قطر پیستون مرحله اول و دوم این سیلندر به ترتیب 100mm و 80mm میباشد. اگر دبی پمپ این سیستم برابر 10lit/min باشد، مطلوبست:

۱- سرعت حرکت رفت سیلندر در هر مرحله

۲- فشار مورد نیاز برای بلند نمودن بار در هر مرحله



سطح مقطع، سرعت و فشار مرحله اول به ترتیب زیر محاسبه میشود:

$$A_{E1} = \frac{10 \times 10 \times 3.14}{4} = 78.5 \text{cm}^2$$

$$V_{E1} = \frac{10}{6 \times 78.5} = 0.021 \text{m/sec}$$

$$P_{E1} = \frac{4000}{78.5} = 50.95 \text{bar}$$

سطح مقطع، سرعت و فشار مرحله اول به ترتیب زیر محاسبه میشود:

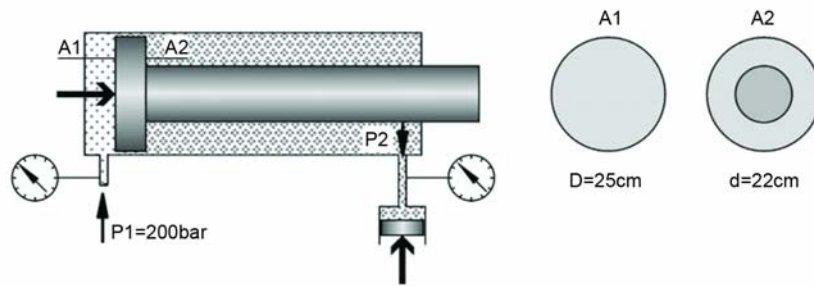
$$A_{E2} = \frac{8 \times 8 \times 3.14}{4} = 50.24 \text{cm}^2$$

$$V_{E2} = \frac{10}{6 \times 50.24} = 0.33 \text{m/sec}$$

$$P_{E2} = \frac{4000}{50.24} = 79.6 \text{bar}$$

(مثال ۸)

یک پرس هیدرولیک دارای سیلندر اصلی به قطر پیستون 25cm و قطر میل پیستون 22cm میباشد و در فشار کاری 200bar کار مینماید. در صورتیکه از یک شیر فلو کنترل در خروجی این سیلندر استفاده شده باشد و اشتباها این شیر کاملاً بسته شود مقدار فشار ایجاد شده در جلوی سیلندر را محاسبه نمایید.



$$A_E = \frac{25^2 \times 3.14}{4} = 490.6\text{cm}^2$$

$$A_R = \frac{3.14 \times (25^2 - 23^2)}{4} = 110.66\text{cm}^2$$

$$\frac{A_E}{A_R} = \frac{490.6}{110.66} = 4.43$$

$$P_2 = \frac{A_E}{A_R} \times P_1 = 4.43 \times 200 = 886\text{bar}$$

این فشار بسیار بالاست و باید دقت شود چنین شرطی در سیستم هیدرولیک پیش نیاید، چون بدون شک به بخشی از سیستم آسیب می‌رساند.

## پمپهای هیدرولیک

پمپ به عنوان قلب سیستم هیدرولیک، انرژی مکانیکی را که بوسیله موتورهای الکتریکی یا احتراق داخلی تامین می‌گردد به انرژی هیدرولیکی تبدیل می‌نماید. پمپ فقط مولد جریان سیال بوده و سطح فشار ایجاد شده به میزان بار مقاومی که توسط عملگر سیستم هیدرولیک بر آن غلبه میشود، بستگی دارد.

### انواع پمپ هیدرولیک

در هیدرولیک صنعتی معمولاً از پمپهای جابجایی مثبت استفاده میشود. این پمپها به ازاء هر دور چرخش محور پمپ، مقدار مشخصی از سیال را به سیستم هیدرولیک ارسال مینمایند. در صورت بسته شدن کامل خروجی پمپهای جابجایی مثبت فشار به صورت تئوریک به مقدار بی نهایت میل می‌کند. جریان خروجی پمپ صرفنظر از نشتی های داخلی ثابت است. پمپهای جابجایی مثبت را میتوان بر مبنای نحوه حرکت اجزاء داخلی آنها طبقه بندی نمود. حرکت قطعات داخلی ممکن است به صورت دورانی یا رفت و برگشتی باشد. اگرچه محدوده وسیعی از انواع پمپ وجود دارد ولی می‌توان همه را در سه نوع زیر طبقه بندی نمود.

۱- پمپهای دنده‌ای (جابجایی ثابت)

- دنده خارجی
- دنده داخلی
- پیچی

۲- پمپهای تیغه‌ای (یا پره ای)

- طرح غیر متعادل یا غیر بالانس (با جابجایی ثابت یا متغییر)
- طرح متعادل یا بالانس (با جابجایی ثابت)

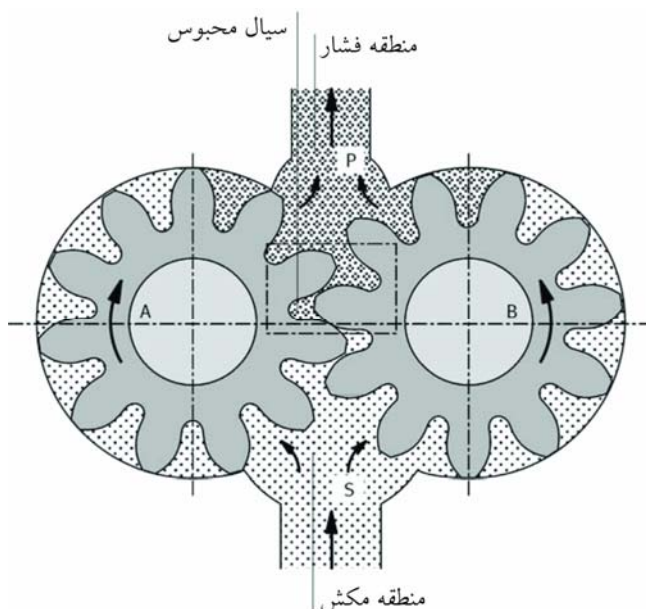
۳- پمپهای پیستونی (با جابجایی ثابت یا متغییر)

- طرح محوری (اکسیال)
- طرح شعاعی (رادیال)

### پمپهای دنده‌ای

پمپهای دنده‌ای بدلیل برخورداری از طراحی ساده، ابعاد کوچک و فشرده و قیمت ارزان، در سیستمهای هیدرولیک دارای مصرف عام میباشد. در پمپهای دنده‌ای دوران یکی از چرخدنده‌ها بوسیله سیستم محرک تامین میگردد و چرخدنده دیگر به صورت هرزگرد و توسط چرخدنده اول میچرخد. پمپهای دنده خارجی و دنده داخلی از متداول ترین انواع این پمپها میباشد. در شکل (۳۸) نحوه کارکرد پمپهای دنده خارجی به عنوان یکی از پرمصرفترین انواع پمپ نشان داده شده است. در فضای مکش که به مخزن متصل است به علت دور شدن دنده ها از هم، فشار افت می‌نماید و

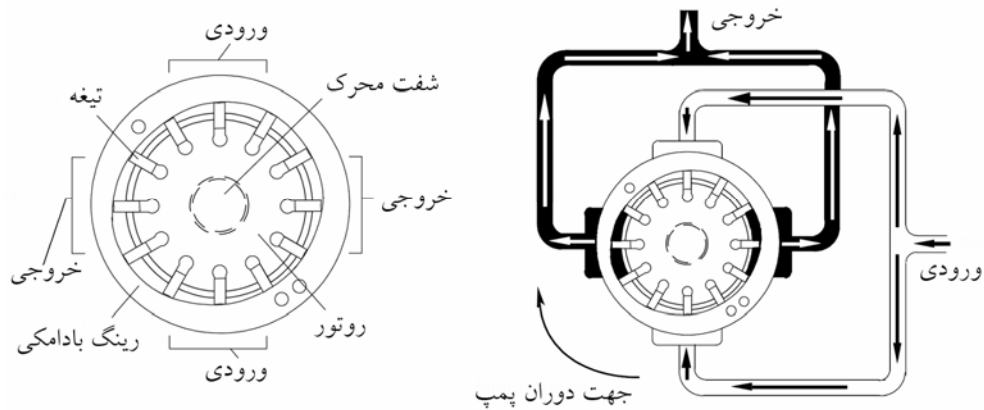
مقدار آن از فشار اتمسفر کمتر میشود. از آنجا که مخزن روغن از طریق درب باک با محیط در ارتباط است، روغن درون مخزن با فشار اتمسفر به سمت فضای دنده‌ها رانده میشود. در فضای نزدیک شدن دنده‌ها، حجم بین دنده‌ها کاهش می‌یابد و در نتیجه روغن با فشار از این منطقه خارج میشود و به سمت مصرف‌کننده‌ها انتقال می‌یابد.



شکل (۳۸): نحوه درگیری دنده‌ها و ایجاد فشار در پمپ دنده‌ای

### پمپهای تیغه‌ای

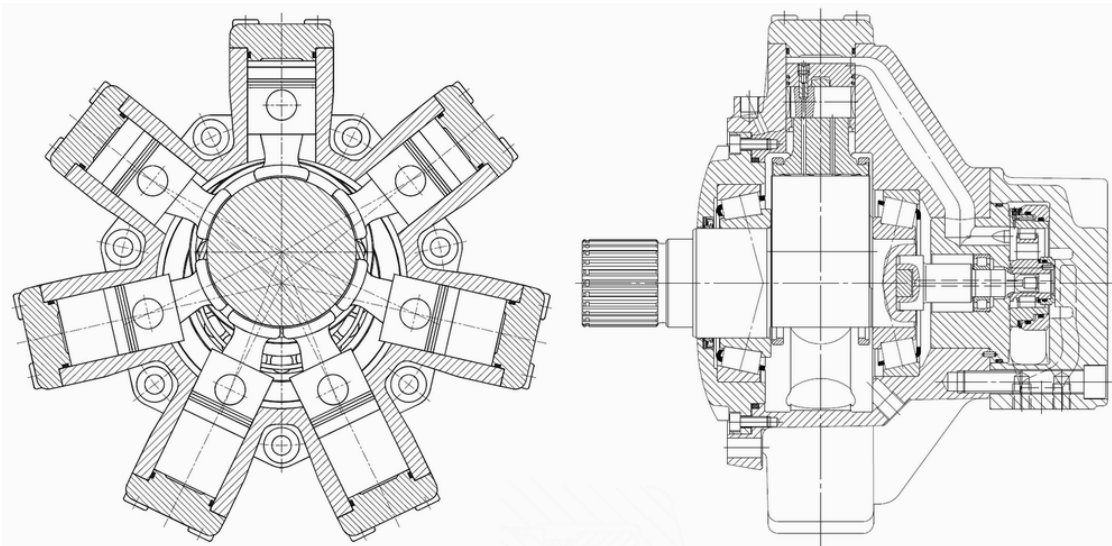
شکل (۳۹) بخشهای مختلف یک پمپ تیغه‌ای دبی ثابت با را نشان میدهد. روتور که شامل شیارهای شعاعی میباشد، به شفت یا محور محرک متصل میباشد و داخل رینگ بادامکی میچرخد. هر شیار روی روتور حاوی یک تیغه است. تیغه‌ها به نحوی طراحی شده اند که هنگام چرخش روتور بر روی سطح رینگ مماس میشوند. نیروی گریز از مرکز هنگام چرخش روتور باعث نگه داشتن تیغه‌ها بر روی سطح رینگ میشود. در طول یک نیم دور چرخش روتور، حجم فضای بین روتور و رینگ افزایش می‌یابد. این افزایش حجم باعث کاهش فشار در این منطقه و ایجاد مکش در ورودی میشود و در نتیجه روغن از مخزن به پورت ورودی رانده شده و فضای ایجاد شده را پر می‌نماید. در طول نیم دور دوم چرخش روتور، سطح بادامکی رینگ بر روی تیغه‌ها فشار وارد نموده و آنها را به داخل شیارها می‌راند. این امر باعث کاهش فضای موجود میگردد و در نتیجه روغن تحت فشار قرار گرفته و به پورت خروجی ارسال میگردد.



شکل (۳۹): بخشهای مختلف پمپ تیغه‌ای (طرح متعادل)

### پمپهای پیستونی

پمپهای پیستونی بر مبنای این اصل کار مینمایند که یک پیستون با حرکت رفت و برگشتی میتواند روغن را ابتدا به داخل خود کشیده و سپس در هنگام رفت سیلندر، آن را تخلیه نماید. مساله اصلی در طراحی این پمپها این است که با چه مکانیزمی میتوان پیستونهای رفت و برگشتی را تحت کنترل درآورد. یکی از طرحهای مورد نظر، استفاده از پمپهای پیستونی با چیدمان محوری (اکسیال) میباشد که در آن پیستونها موازی محور بلوک سیلندر قرار میگیرند. پمپهای محوری در دو شکل محور خمیده و محور مستقیم همراه با صفحه زاویه گیر (Swash Plate) ساخته میشوند. طرح دوم برای قرار گیری پیستونها شکل شعاعی (رادیال) است که در آن چیدمان سیلندر ها در بلوک مربوطه به صورت شعاعی میباشد.



شکل (۴۰): پمپ پیستونی شعاعی

### دبی پمپ

پمپ هیدرولیک بسته به سرعت دوران به ازاء هر دور چرخش، مقدار معینی از روغن را جابجا مینماید. واحدی که برای بیان حجم جابجایی بکار میرود معمولاً  $\text{cm}^3/\text{rev}$  میباشد. حجم جابجایی عددی است که تابع مشخصات ابعادی چرخنده، تیغه و یا پیستون پمپ و همچنین سرعت دوران آنها و . . . میباشد. مقدار دبی پمپ تابع حجم جابجایی و سرعت دوران پمپ است. راندمان حجمی نشانگر میزان نشتی های داخلی پمپ هیدرولیک و کم شدن دبی پمپ نسبت به حالت تئوریک میباشد. بواسطه لقی های موجود بین دندانه ها و پوسته مقداری از روغن به سمت پورت ورودی نشت می کند و سبب می شود که مقدار جریان واقعی پمپ از میزان جریان تئوری کمتر گردد. این نشتی داخلی، لغزش پمپ نامیده می شود و با راندمان حجمی شناخته می شود. جهت تعیین مقدار دبی از رابطه (۱۴) استفاده میشود.

$$Q_p = \frac{V_g \times n \times \eta_v}{1000} \quad (14)$$

که در آن داریم

$Q_p$ : دبی حجمی پمپ با در نظر گرفتن اتلاف ناشی از نشت (Lit/min)

$V_g$ : حجم جابجایی ( $\text{cm}^3/\text{rev}$ )

$n$ : سرعت دورانی پمپ (rev/min)

$\eta_v$ : راندمان حجمی پمپ

در صورتی که دبی پمپ با واحد گالن بر دقیقه (gpm) بیان شود، برای تبدیل آن به لیتر بر دقیقه از رابطه (۱۵) استفاده میشود.

$$\text{gpm} = 3.78 \times \text{lit/min} \quad (15)$$

برای مثال پمپی که دبی خروجی آن 10gpm میباشد، لیتراژ خروجی آن معادل 37.8lit/min است.

(مثال ۹)

محدوده حجم جابجائی پمپهای تیغه‌ای یک سازنده پمپ بین 16 تا 150 سانتی متر مکعب به ازاء هر دور میباشد. در صورتی که راندمان حجمی این پمپها 0.9 فرض شود، محدوده دبی تولیدی آنها را در دور 1500rpm مشخص نمائید.

با استفاده از رابطه (۱۴) داریم :

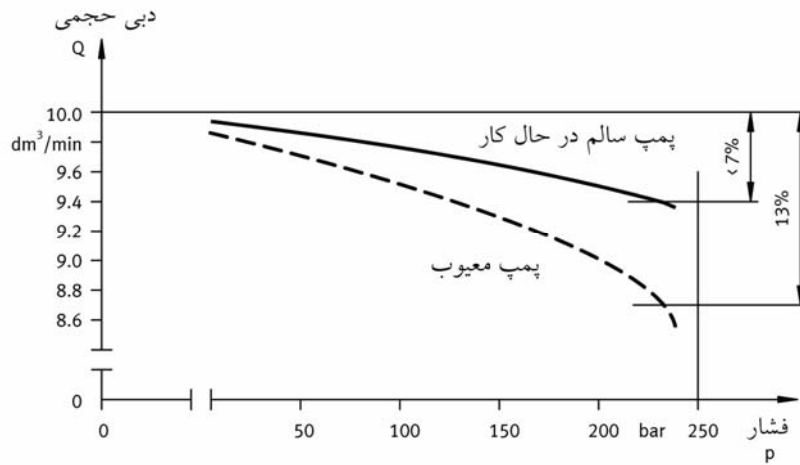
$$Q_{\min} = \frac{16 \times 1500 \times 0.9}{1000} = 21.6 \text{lit/min}$$

$$Q_{\max} = \frac{150 \times 1500 \times 0.9}{1000} = 202.5 \text{lit/min}$$

### حداکثر فشار مجاز در خروجی پمپ

این مشخصه نشانگر حداکثر فشاری است که پمپ قادر است بدون بروز نقصی در مجموعه پوسته و قطعات متحرک مربوطه، به صورت دائم تحمل نماید و عملکرد قابل قبولی داشته باشد. لازم به یادآوری است که پمپها فشار تولید نمی‌نمایند بلکه ایجاد جریان میکنند و قرار گرفتن یک مانع در برابر این جریان، باعث ایجاد فشار میگردد. برای مثال هنگامی که یک سیلندر هیدرولیک بدون بار در حال حرکت میباشد، فشار پشت آن بسیار پائین میباشد. این فشار معمولاً تا حدی است که بر اصطکاک پکینگهای سیلندر غلبه نماید. به محض رسیدن میل پیستون به یک مانع، فشار پشت سیلندر افزایش می‌یابد و ممکن است به حداکثر مقدار قابل تحمل سیستم برسد. در این صورت اگر سیستم هیدرولیک دارای سیستم کنترل فشار مناسب باشد، حد بالای فشار از مقدار تعیین شده افزایش نمی‌یابد. بنابراین پمپ هیدرولیک فقط مقدار روغن لازم برای حرکت سیلندر را تامین می‌نماید و ایجاد فشار در سیستم به طبیعت بار بستگی دارد. فشار کاری برای پمپهای هیدرولیک معمولاً 150, 175, 210, 200, 250, 400bar می‌باشد.

هرچه میزان فشار خروجی پمپ بیشتر باشد، راندمان حجمی آن کمتر می‌شود و این به خاطر افزایش نشتی‌های داخلی در فشارهای بالا است. میزان نشتی باعث کاهش دبی خروجی می‌شود. این موضوع در شکل (۴۱) به صورت منحنی فشار-دبی نشان داده شده است. میزان افت دبی در حداکثر فشار کاری پمپ تا حدود 7% دبی اولیه مجاز میباشد. اعمال فشارهای بالا به پمپ باعث ایجاد خرابی پوسته و یاتاقانهای پمپ می‌گردد. همچنین میزان نشتی‌ها افزایش یافته و منحنی دبی-فشار به صورت خط چین نشان داده شده در شکل (۴۱) تغییر می‌نماید.



شکل (۴۱) : منحنی دبی- فشار پمپ و تاثیر نشتی‌ها بر دبی خروجی

### سرعت دوران پمپ

میزان دبی حجمی روغن که توسط پمپ ایجاد میگردد، تابع سرعت دوران آن میباشد. این سرعت برای پمپهای مختلف عددی متغیر است. برای مثال بعضی پمپها را میتوان با دوری بین 500rpm تا 5000rpm به دوران واداشت. با اینحال مشخصات اصلی پمپها را در دور بخصوصی که معمولا 1500rpm میباشد، ارائه می‌نمایند. اگر دبی پمپ در یک دور مشخص مثلا دور تئوریک 1500 rpm ارائه شده باشد، برای بدست آوردن دبی پمپ در دور کاری (مثلا 1440 rpm) از رابطه (۱۶) استفاده میشود.

$$Q_{p2} = \frac{Q_{p1} \times n_2}{n_1} \tag{۱۶}$$

که در آن :

$n_1$  : دور تئوریک دوران پمپ (rpm)

$n_2$  : دور کاری (rpm)

$Q_{p2}$  : دبی پمپ در دور تئوریک (lit/min)

$Q_{p1}$  : دبی پمپ در دور کاری (lit/min)



سرعت دوران الکترو موتورهای تابع تعداد جفت قطبها و فرکانس برق تغذیه آنها می باشد. در صورتی که موتور با برق 50Hz یا 60Hz راه اندازی شود، با توجه به تعداد جفت قطبهای مربوط به سیم پیچ، سرعت دوران آن یکی از اعداد جدول (۵-۱) میباشد.

جدول(۹): دور تئوری الکترو موتورهای مختلف

دور موتور 50Hz – (rpm)	3000	1500	1000	750
دور موتور 60Hz – (rpm)	3600	1800	1200	900

دور الکتروموتورها معمولا بواسطه لغزش از دور تئوریک کمتر است. جدول (۱۰) دور واقعی الکتروموتورهایی که به صورت تئوریک باید در 1500rpm دوران نمایند نشان میدهد.

جدول(۱۰): دور واقعی الکترو موتورهای 1500rpm

توان (kW)	1.5	2.2	3	4	5.5	7.5	11	15	18.5
دور واقعی (rpm)	1415	1425	1415	1435	1450	1450	1460	1460	1470

مثال (۱۰)

دبی واقعی پمپهای مثال (۹) را در صورتی که از یک الکتروموتور 4kW برای دوران آنها استفاده شود، تعیین نمایید.

$$Q_1 = 21.6 \text{ lit/min}$$

$$Q_2 = 202.5 \text{ lit/min}$$

با استفاده از رابطه (۱۶) و با توجه به دور الکتروموتور 4kW که برابر با 1435rpm میباشد، داریم:

$$Q_1 = \frac{21.6 \times 1435}{1500} = 20.6 \text{ lit/min}$$

$$Q_2 = \frac{202.5 \times 1435}{1500} = 193.7 \text{ lit/min}$$

در صورتی که نیاز به دبی های کمتر از 21 لیتر در دقیقه باشد میتوان از الکترو موتوری با دور پائین تر استفاده نمود.

برای مثال در دور 1000rpm دبی خروجی پمپ به میزان  $\frac{1000}{1500}$  کاهش می اید.

### توان موتور محرک پمپ

برای دوران پمپهای هیدرولیک معمولا از الکترو موتور یا موتورهای احتراق داخلی استفاده میشود. یکی از مهمترین فاکتورهای انتخاب پمپ هیدرولیک توان مورد نیاز برای موتور محرک آن میباشد. معمولا توان ورودی و خروجی

پمپهای هیدرولیک متفاوت میباشد. با توجه به راندمان کلی یک پمپ هیدرولیک، بخشی از توان ورودی تلف میشود و الباقی به صورت توان هیدرولیک به سیستم هیدرولیک منتقل میگردد. راندمان کلی پمپ حاصلضرب راندمان مکانیکی و راندمان حجمی آن میباشد و از رابطه (۱۷) محاسبه میگردد. راندمان مکانیکی ضریبی است که اثر نیروهای اصطکاک و دیگر عوامل مکانیکی را در راندمان نهایی مشخص مینماید.

$$\eta_t = \eta_m \times \eta_v \quad (17)$$

که در آن داریم

$\eta_t$  : راندمان کلی

$\eta_m$  : راندمان مکانیکی

$\eta_v$  : راندمان حجمی

در مجموع توان موتور محرک پمپ با اعمال راندمان کلی در حدود 0.8 الی 0.9 محاسبه میگردد. برای تعیین توان موتور محرک پمپ لازم است حداکثر دبی خروجی پمپ و فشار کاری آن مشخص گردد. مقدار توان مورد نیاز از رابطه (۱۸) محاسبه میگردد.

$$P_E = \frac{Q_P \times P}{600 \times \eta_t} \quad (18)$$

که در آن داریم

$P_E$  : توان موتور محرک پمپ (KW)

$Q_P$  : دبی حجمی (Lit/min)

$P$  : فشار کاری (bar)

$\eta_t$  : راندمان کلی

جهت انتخاب الکتروموتور، پس از محاسبه توان از رابطه (۱۸) معمولاً نزدیکترین توان استاندارد از جدول (۱۱) مربوط به توان الکتروموتورهای سه فاز انتخاب می‌گردد.

جدول (۱۱): توان الکتروموتورهای سه فاز

توان (kW)	1.1	1.5	2.2	3	4	5.5	7.5	11	15	18.5
توان (kW)	22	25	30	37	45	55	75	90	110	132

برای تبدیل توان انتخاب شده برای الکتروموتور به معادل آن با واحد "اسب بخار- hp" از رابطه (۱۹) استفاده میشود.

$$\text{hp} = 0.7457 \times \text{kW} \quad (19)$$

مثال (۱۱)

در یک سیستم هیدرولیک فشار کاری معادل 120bar میباشد. در صورتی که دبی پمپ دنده‌ای موجود در سیستم برابر با 20lit/min باشد، مطلوبست انتخاب الکتروموتور مناسب به عنوان محرک پمپ.

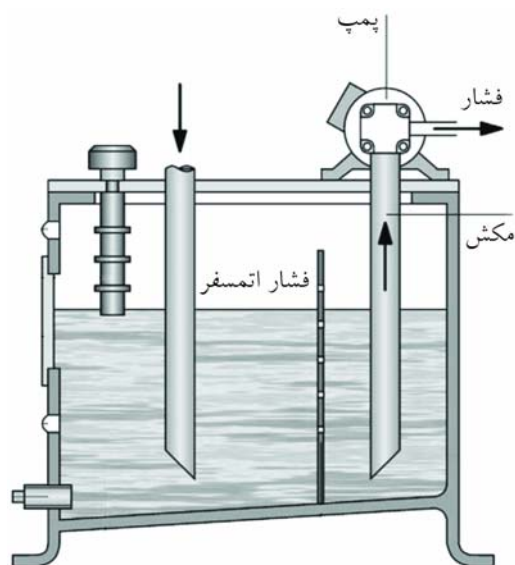
در صورتی که راندمان پمپ دنده‌ای را برابر 0.8 فرض نمایم، توان موتور با استفاده از رابطه (۵-۴) محاسبه می‌گردد.

$$P_E = \frac{120 \times 20}{600 \times 0.8} = 5 \text{ kW}$$

با استفاده از جدول (۱۱) اولین الکتروموتور نزدیک به توان محاسبه شده برابر 5.5kW میباشد.

### فشار کاری در ورودی پمپ

فشار ورودی پمپ که با واحد bar بیان میشود نشانگر محدوده قابل قبول برای اعمال فشار در ورودی پمپ میباشد. ورودی پمپ را به خط مکش در سیستم هیدرولیک متصل مینمایند که توسط آن روغن از منبع به سمت پمپ مکیده میشود. در حقیقت "مکش" فقط یک عبارت است که برای نشان دادن سمت روغن گیری پمپ بکار میرود. اصولاً مایعات قابل کشیده شدن نیستند بلکه فقط با نیروی فشار خارجی هل داده میشوند.



شکل (۴۲): موقعیت دهانه مکش پمپ و اتصال آن به مخزن

قدرت کشش یک پمپ بستگی به میزان اختلاف فشار سمت مکش پمپ و فشار هوای روی سطح مایع دارد. بنابراین حتی اگر یک پمپ بتواند تولید خلا مطلق نماید، مقدار ارتفاع کشش مایع آن از حداکثر نیروی فشار جو تجاوز نمی‌نماید و حد نهایی ارتفاع کشش را حداکثر فشار وارده بر سطح مایع از طرف هوای بیرون تعیین میکند که مقدار آن به قدرت پمپ بستگی ندارد. از این رو ارتفاع مکش پمپها محدود میباشد و هر چه پمپ نزدیکتر به سطح مایع نصب شود، مایع راحت تر و آسان تر به سمت پمپ رانده میشود و احتمال ایجاد کاویتاسیون در آن کمتر میشود. معمولاً فشار کاری در ورودی پمپ ها بین  $-0.3\text{bar}$  و  $+1.5\text{bar}$  میتواند باشد. در فشارهای بیش از فشار اتمسفر، فضای داخلی مخزن تحت فشار یک منبع خارجی قرار می‌گیرد.

### دمای کاری روغن

برای آنکه پمپ به صورت موثر بتواند دبی مورد نیاز را تامین نماید، دمای روغن در حال انتقال باید در محدوده مشخصی قرار داشته باشد. این محدوده برای روغن های معدنی بین  $-20$  تا  $+70$  درجه سانتی‌گراد می‌باشد. مهمترین دلیل کنترل دما این است که دمای زیاد باعث آزاد شدن حبابهای هوا یا بخار روغن گردیده و در نتیجه پدیده کاویتاسیون در پمپ رخ می‌دهد. در صورتی که دمای حدود  $50$  درجه سانتی‌گراد برای روغن ثابت بماند، ویسکوزیته روغن در محدوده بهینه قرار می‌گیرد و امکان آزاد شدن حبابهای بخار روغن و هوا کاهش می‌یابد.

## درجه ویسکوزیته

روغنی که پمپ میتواند به صورت موثر منتقل نماید باید دارای درجه چسپندگی یا ویسکوزیته بخصوصی باشد. ویسکوزیته بالا سبب کاهش لغزش پمپ (برگشت جریان) می شود. در نتیجه بازده حجمی بهبود می یابد ولی در مقابل باعث افزایش بار اصطکاکی و کاهش میزان مکش می شود. معمولاً مقدار ویسکوزیته مجاز توسط سازنده پمپ مشخص میگردد و باید از آن تبعیت شود. بعضی از سازندگان محدوده ویسکوزیته مجاز را در چهار حالت مختلف کاری به صورت نشان داده شده در جدول (۱۲) مشخص می نمایند.

جدول (۱۲): نمونه مقادیر مجاز ویسکوزیته برای پمپها

ویسکوزیته cSt	شرایط کاری
800	حداکثر ویسکوزیته در شرایط استارت سرد
100	حداکثر ویسکوزیته در هنگام استفاده از حداکثر توان پمپ
24	ویسکوزیته مجاز در حین کارکرد سیستم و در محدوده مجاز دما
10	حداقل ویسکوزیته در هنگام استفاده از حداکثر توان پمپ

## فیلتراسیون

حداکثر ابعاد ذرات خارجی که اجازه ورود به پمپ را دارند باید مشخص شود. سپس ذرات با ابعاد بزرگتر از آن را توسط فیلتر مناسب جمع آوری نمود و مانع ورود آنها به پمپ شد. بزرگترین ابعاد ذرات خارجی که اجازه ورود به پمپ را دارند معمولاً کوچکتر از  $25\mu\text{m}$  میباشد.

## پورتهای مکش و فشار

قطر دهانه ورودی برای اتصال به خط مکش و دهانه خروجی برای اتصال به خط فشار، باید مشخص گردد. این مشخصه تحت عنوان Pipe Connection ارائه میگردد و برای مثال مقادیر  $2, 11/2, 11/4, 1, 3/4, 1/2$  اینچ میتواند باشد. پورت ورودی پمپها معمولاً بزرگتر یا مساوی خروجی در نظر گرفته می شود.

## کاویتاسیون در پمپها

هنگامی که فشار مکش در ورودی پمپ از حد فشار تبخیر روغن کمتر شود (معمولا کمتر از  $-0.35\text{bar}$ )، امکان تبخیر روغن و ورود آن به داخل مایع و همچنین ورود حبابهای هوا به داخل روغن بوجود می‌آید. این بخارها هنگامی که از ناحیه کم فشار به منطقه پر فشار پمپ منتقل میشوند، به صورت ناگهانی تحت فشار زیادی قرار گرفته و منفجر میشوند. این پدیده باعث ایجاد یک موج انفجاری پر فشار در روغن میشود که نتیجه آن بوجود آمدن نیروهای ضربه ای بر روی اجزاء پمپ میباشد. این نیروها به سرعت باعث ایجاد خوردگی در اجزاء فلزی پمپ میگردد و عمر مفید پمپ را کاهش می‌دهد. اصول زیر باعث حذف پدیده کاویتاسیون میگردد. این امر با بالا نگه داشتن فشار مکش بیش از سطح فشار اشباع روغن اتفاق می‌افتد.

- سرعت روغن در خط مکش کمتر از  $1.5\text{m/sec}$  در نظر گرفته شود.
- فاصله بین مخزن تا پمپ، حداقل مقدار ممکن باشد.
- تعداد اتصالات بین مخزن و پمپ حداقل باشد.
- از صافی و فیلترهای با افت فشار پائین و همراه با نشانگر انسداد استفاده شود.
- از روغن با ویسکوزیته مناسب برای پمپ استفاده شود.

## مقایسه و انتخاب پمپها



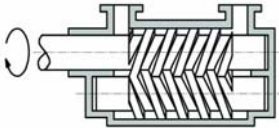
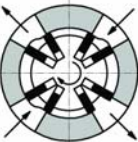
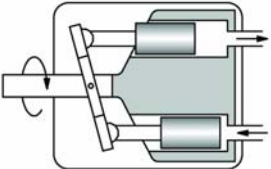
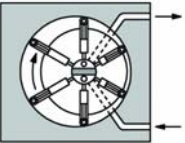
پمپهای دنده‌ای در حالت عمومی ارزانه‌ترین نوع پمپ می‌باشند. از طرف دیگر این پمپها کمترین راندمان را بین انواع پمپها دارا هستند. همچنین راندمان این پمپها سریعا به واسطه سایش کاهش می‌یابد و در نتیجه نیاز به هزینه‌های نگهداری بیشتری دارند. پمپهای دنده‌ای معملا دارای طرح ساده و ابعاد جمع و جورتری می‌باشند و در نتیجه متداولترین نوع پمپ در هیدرولیک صنعتی هستند. این پمپها بیشترین کاربرد را در موبایل هیدرولیک و ماشینهای ابزار دارند.

راندمان و هزینه‌های پمپهای تیغه‌ای مابین پمپهای دنده‌ای و پیستونی می‌باشد. البته راندمان مطلوب این پمپها زمانی به صورت مداوم باقی می‌ماند که سطح تمیزی روغن در آنها بالا باشد. سرعتهای بالای دوران در این پمپها باعث بروز مشکلاتی در عملکرد مطلوب می‌گردد.

پمپهای پیستونی معمولا گران قیمت ترین نوع پمپها می‌باشند. در عوض بیشترین راندمان کلی را دارا هستند. این پمپها را می‌توان در دبی‌ها و فشارهای بالا مورد استفاده قرار داد، بنابراین دارای نسبت توان به وزن بالایی می‌باشند. پمپهای

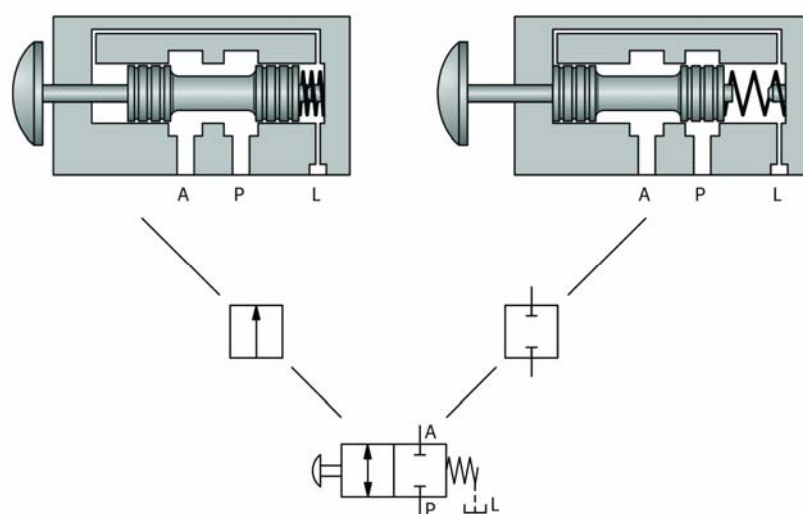
پیستونی معمولاً دارای خروجی جریان بدون نوسان میباشند. از آنجا که نیروهای جانبی در پیستونها وجود ندارد عمر مفید این پمپها بسیار بیشتر از انواع دیگر پمپ است. با این وجود به واسطه طرح پیچیده ساخت معمولاً نمیتوان آنها را در محل تعمیر نمود.

جدول (۱۳): مقایسه مشخصات اصلی پمپهای هیدرولیک

شکل شماتیک	نوع پمپ	محدوده سرعت (rpm)	جابجائی حجمی (cm <sup>3</sup> )	فشار نامی (bar)	راندمان کلی
	پمپ دنده‌ای، دنده خارجی	500-5000	1.2-250	250	0.8
	پمپ دنده‌ای، دنده داخلی	900-2000	4-250	210	0.8
	پمپ پیچی	500-4000	4-630	160	0.7-0.84
	پمپ تیغه‌ای	1000-3400	5-160	175	0.8-0.93
	پمپ پیستونی محوری	750-3000	10-1000	320-450	0.8-0.92
	پمپ پیستونی شعاعی	1000-3000	10-1000	700	0.9

## شیرهای کنترل جهت

در سیستمهای هیدرولیک شیرهای کنترل جهت وظیفه تغییر مسیر یا باز و بسته نمودن مسیر جریان را بر عهده دارند. این شیرها به منظور کنترل جهت حرکت مصرف کننده ها و همچنین توقف آنها مورد استفاده قرار میگیرند. شیرهای کنترل جهت به صورت تعریف شده در استاندارد DIN ISO1219 نشان داده میشوند.

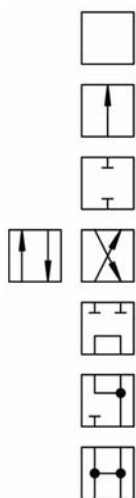


شکل (۴۳) - شیر کنترل جهت 2/2

قوانین زیر جهت معرفی شیرهای کنترل جهت بکار گرفته میشوند:

- هر موضع سوئیچینگ شیر توسط یک مربع نمایش داده میشود
- جهت جریان توسط فلش نمایش داده میشود
- پورتهای بسته توسط خطوط افقی نشان داده میشود
- پورتهای مختلف با جهت جریان مناسب توسط خطوط جهت دار نمایش داده میشوند
- پورتهای نشستی توسط خط چین کشیده میشوند و روی آنها حرف (L) نوشته میشود تا از پورتهای کنترلی متمایز شوند





هر موضع سوئیچینگ توسط یک مربع نمایش داده میشود

جهت جریان توسط فلش داخل مربع نمایش داده میشود

موضع بسته

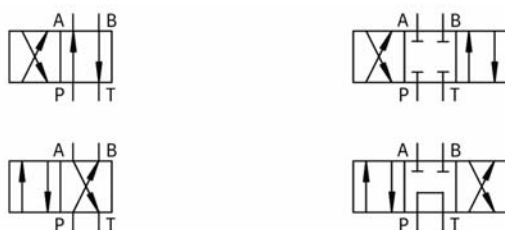
دو مسیر جریان

دو پورت بسته و دو پورت باز

سه پورت به هم متصل و یک پورت بسته میباشد

همه پورتهای به هم متصل میباشد

شکل (۴۴) - مواضع سوئیچینگ



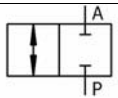
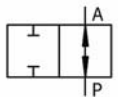
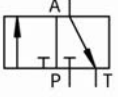
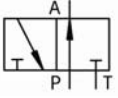

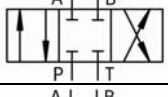
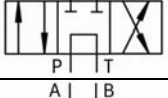
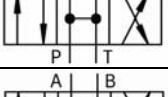
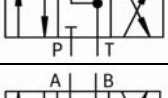

شکل (۴۵) چند مثال از مواضع سوئیچینگ

شیرهای کنترل جهت بر مبنای تعداد پورتهای مربوطه طبقه بندی میشوند

- شیر 2/2
- شیر 3/2
- شیر 4/2
- شیر 4/3

در جدول (۱۴) نمادهای مورد استفاده برای شیرهای کنترل جهت نشان داده شده است. جهت سهولت نمایش، روشهای تحریک شیرها حذف شده است. البته در کاربردهای مختلف میتوان از طرحهای متنوع دیگری نیز استفاده نمود.

جدول (۱۴) - شیرهای کنترل جهت

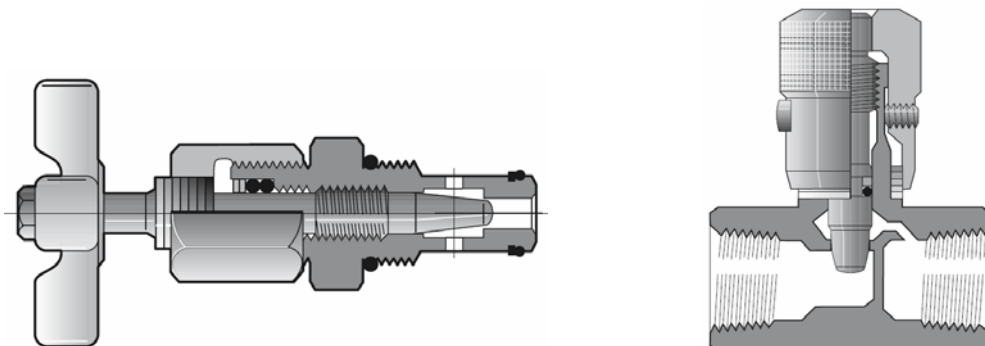
شیر 2/2	در حالت نرمال (سکون) مسیر P به A بسته	
	در حالت نرمال مسیر P به A باز	
شیر 3/2	در حالت نرمال P بسته و A متصل به مخزن	
	در حالت نرمال P به A متصل و مخزن بسته	
شیر 4/2	در حالت نرمال P به A و B به مخزن متصل	
شیر 4/3	در موضع وسط کلیه پورتهای بسته	
شیر 4/3	در موضع وسط P به مخزن متصل و A و B بسته	
شیر 4/3	در موضع وسط کلیه پورتهای به هم متصل	
شیر 4/3	در موضع وسط خطوط کاری به هم متصل و P بسته	
شیر 4/3	در موضع وسط A و B به هم متصل و مخزن بسته	

## شیرهای کنترل جریان

شیرهای کنترل جریان برای کاهش سرعت سیلندر یا هیدروموتور در سیستم هیدرولیک بکار میروند. از آنجا که سرعت خطی سیلندر یا سرعت دورانی هیدروموتور تابع نرخ جریان است برای کاهش سرعت، نرخ جریان را باید کاهش داد.

### شیر گلوئی یا اریفیس متغیر

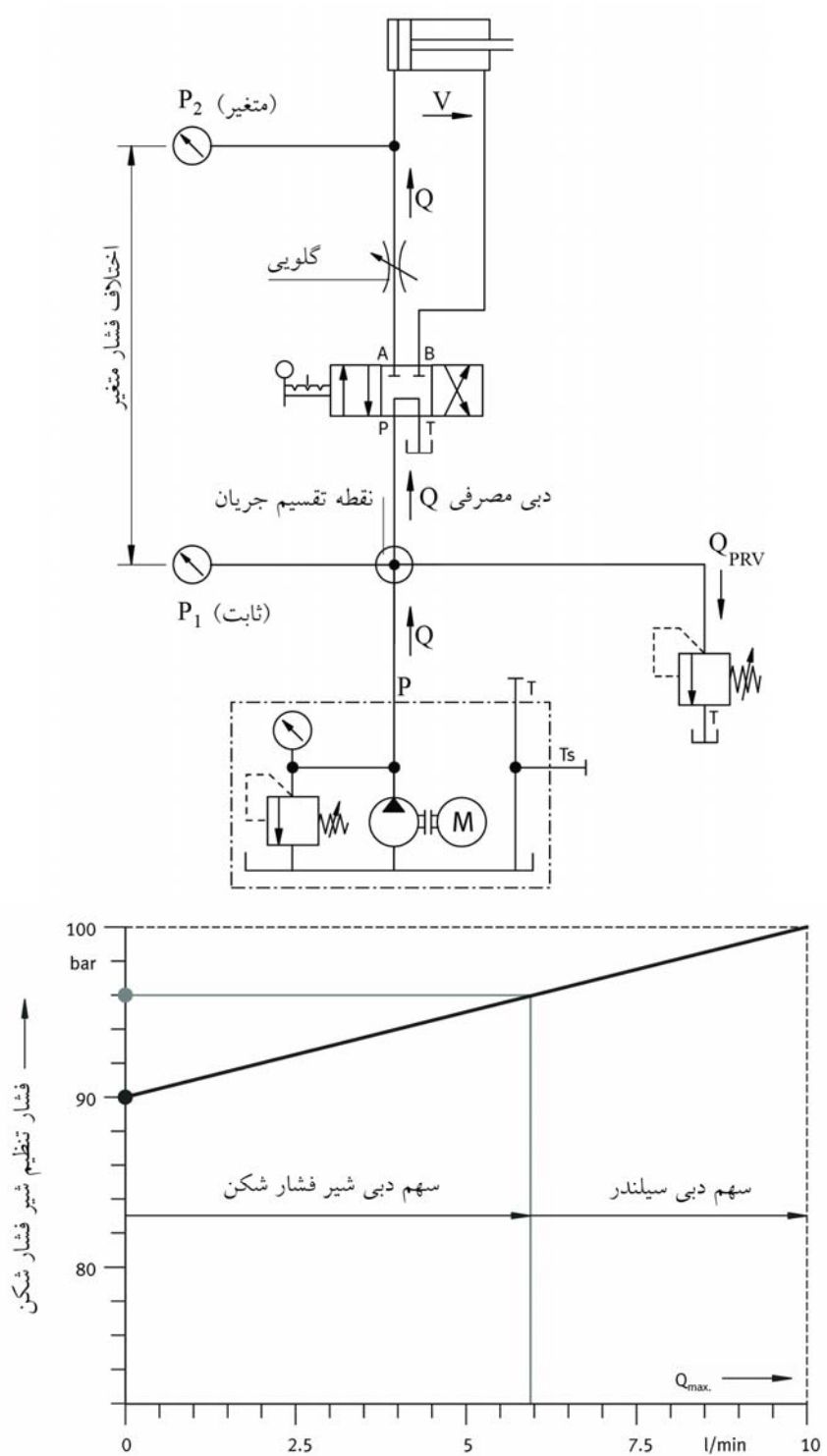
شیر گلوئی یا اریفیس متغیر یک مقاومت هیدرولیک قابل تنظیم میباشد. در این شیرها با پیچاندن یک پیچ سطح مقطع مسیر سیال عبوری کم یا زیاد میشود و در نتیجه نرخ جریان عبوری تغییر می‌نماید.



شکل (۴۶) شیر گلوئی

### نحوه عملکرد شیر گلوئی در سیستم هیدرولیک

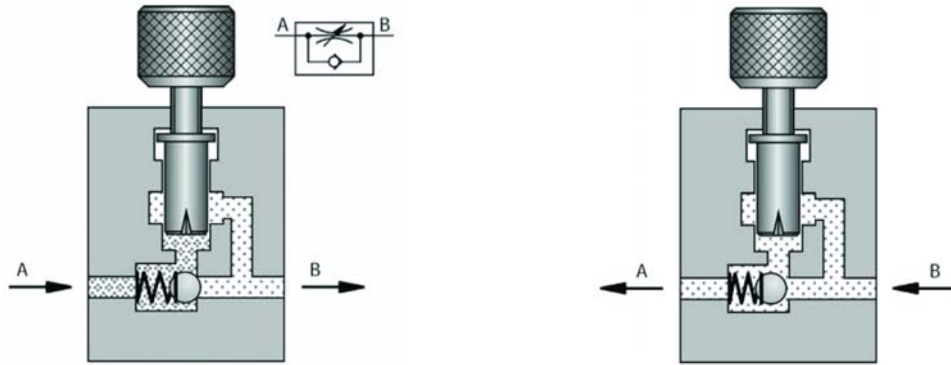
شیرهای گلوئی نرخ جریان سیال را به کمک شیر فشار شکن کنترل می‌نمایند. مقاومت شیر باعث ایجاد فشار در ورودی آن می‌گردد، هنگامی که این مقاومت بیش از فشار تنظیمی باری باز شدن شیر فشار شکن باشد، بخشی از جریان از طریق شیر فشار شکن تخلیه می‌شود. در نتیجه فقط بخشی از جریان خروجی پمپ به سمت مصرف کننده ارسال می‌گردد و بخش دیگر با حداکثر فشار سیستم از طریق فشار شکن به مخزن باز می‌گردد که نتیجه آن افت توان زیاد می‌باشد. بخشی از سیال که از شیر گلوئی عبور می‌نماید تابع اختلاف فشار  $\Delta P$  در شیر می‌باشد. معمولاً رابطه اختلاف فشار و نرخ جریان عبوری از شیر به صورت  $\Delta P \propto Q^2$  خلاصه می‌شود.



شکل (۴۷) - نحوه عملکرد شیر گلوبی

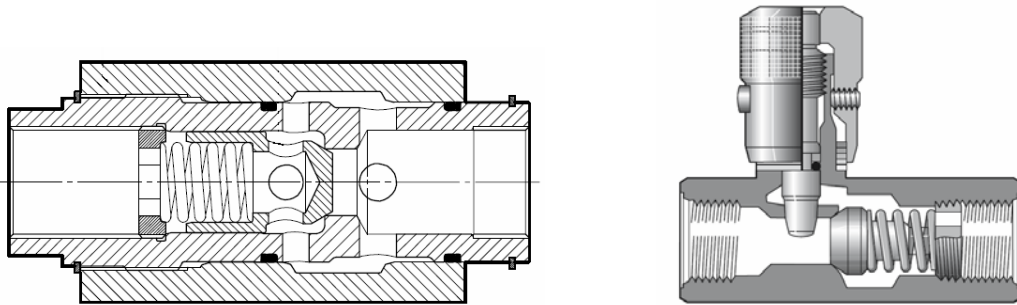
شیر کنترل جریان یک راهه ( یک جهته )

شیر کنترل جریان یک راهه فقط در یک جهت می تواند جریان را محدود نماید. این شیر ترکیبی است از یک شیر گلوئی و یک شیر یکطرفه. شیر گلوئی در یک جهت نرخ جریان را کنترل می نماید و در جهت معکوس توسط شیر یکطرفه مسیر جریان کاملا باز می باشد.



شکل (۴۸) : شیر کنترل جریان یک راهه

در هنگام عبور جریان از گلوئی، مسیر جریان در شیر یکطرفه توسط قطعه مسدود کننده کاملا بسته است. در صورت استفاده از شیر قابل تنظیم جریان، امکان بزرگ یا کوچک نمودن مسیر محدود سازی جریان وجود دارد. در شکل (۴۹) دو نمونه شیر گلوئی با شیر یکطرفه با دو طرح مختلف نشان داده شده است.



شکل (۴۹) : شیر گلوئی همراه با شیر یکطرفه

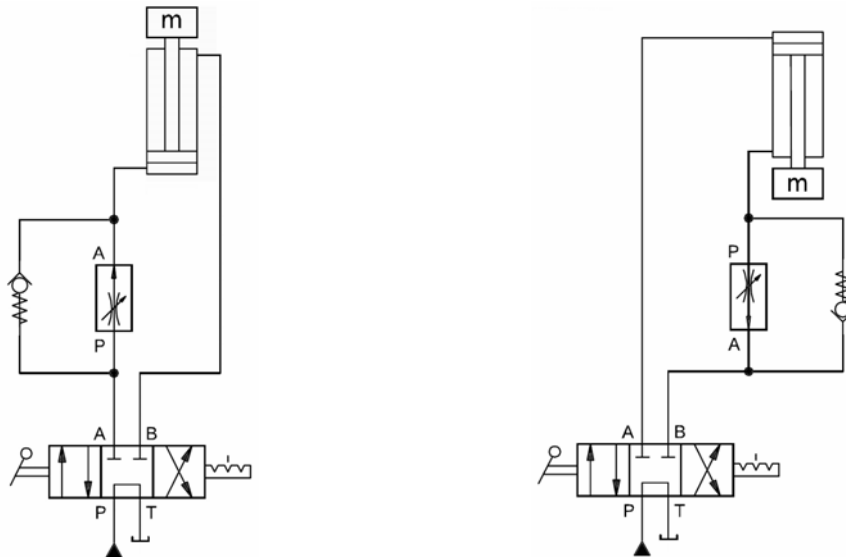
## روشهای نصب شیرهای کنترل جریان

در یک مدار هیدرولیک ساده جهت کنترل سرعت سیلندر یا هیدروموتور، شیر کنترل جریان را در یکی از دو موضع زیر میتوان قرار داد:

- در پورت ورودی مصرف کننده
- در پورت خروجی مصرف کننده

### کنترل سرعت با نصب شیر در پورت ورودی مصرف کننده (Meter in)

با نصب شیر کنترل جریان در ورودی مصرف کننده، با ایجاد گلوئی مناسب مقدار روغن ورودی به آن تنظیم میشود. از این روش هنگامی استفاده میشود که جهت حرکت و جهت نیروی بار مخالف هم باشند. در صورت هم جهت بودن بار و جهت حرکت در سیلندر یا هیدروموتور، امکان ایجاد حرکت تکان دار وجود خواهد داشت.



شکل (۵۰) - کنترل سرعت به روش Meter In

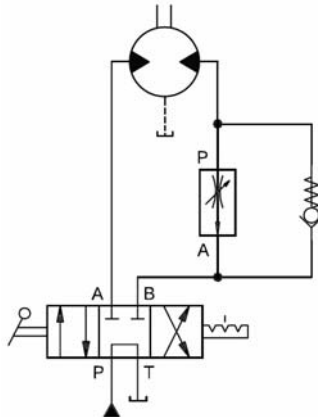
### کنترل سرعت با نصب شیر در پورت خروجی مصرف کننده (Meter out)

در این روش شیر کنترل جریان در پورت خروجی سیلندر یا هیدروموتور نصب میشود. در حالت کنترل سرعت سیلندر به این روش بدلیل قرار گرفتن شیر کنترل جریان در سمت میل پیستون، در طرف دیگر سیلندر در پشت پیستون به مقدار فشار کمتری برای غلبه بر نیروی مقاوم حاصل از افت فشار شیر کنترل جریان نیاز میباشد. این امر باعث افزایش راندمان این روش نسبت به روش اول کنترل جریان میگردد. این روش کنترلی در صورت وجود بارهای هم جهت با

جهت حرکت بهترین عملکرد را دارد. با این وجود در صورت اعمال بار در هر دو جهت به راحتی میتوان از این روش استفاده نمود.

هنگام استفاده از این روش میزان فشار در خروجی مصرف کننده باید کاملاً بررسی گردد، زیرا بطور مثال اگر نسبت مساحت پیستون به میل پیستون 2:1 باشد و فشار در خط رفت برابر 200bar برسد، در صورت مسدود شدن مسیر خروجی، فشار در سمت میل پیستون به 400bar خواهد رسید. در چنین شرائطی باید یک شیر فشار شکن جداگانه در خروجی سیلندر نصب نمود تا از افزایش بیش از حد فشار در خروجی جلوگیری نمود. البته در صورت عمل نمودن شیر فشار شکن و خروج روغن از آن سرعت سیلندر تحت کنترل مطلوب نخواهد بود. افزایش فشار در خروجی سیلندرهائی که میل پیستون قطور دارند میتواند شرائط خطرناکی ایجاد نماید.

معمولاً برای کنترل دقیق سرعت هیدروموتورهایی که پورت نشی جداگانه برای آنها تعبیه شده است، بدون توجه به مقدار بار از این روش استفاده میشود. با ایجاد گلوئی در خروجی و افزایش فشار بخشی از جریان از پورت نشی تخلیه شده و سرعت چرخش موتور کم میشود.



شکل (۵۱) - کنترل سرعت به روش Meter Out

با توجه به مزایای این روش، معمولاً در بیشتر ماشینهای ابزار مانند دریل، اره و بورینگ مورد استفاده قرار میگیرد. این روش متداولترین نوع برای کنترل سرعت سیلندر یا هیدروموتور میباشد.

## شیرهای یکطرفه

اگرچه شیرهای یکطرفه در طبقه بندی شیرهای کنترل جهت قرار می‌گیرند ولی با توجه به اهمیت و کاربرد فراوان این شیرها در هیدرولیک، در این بخش به صورت مستقل بررسی می‌شوند.

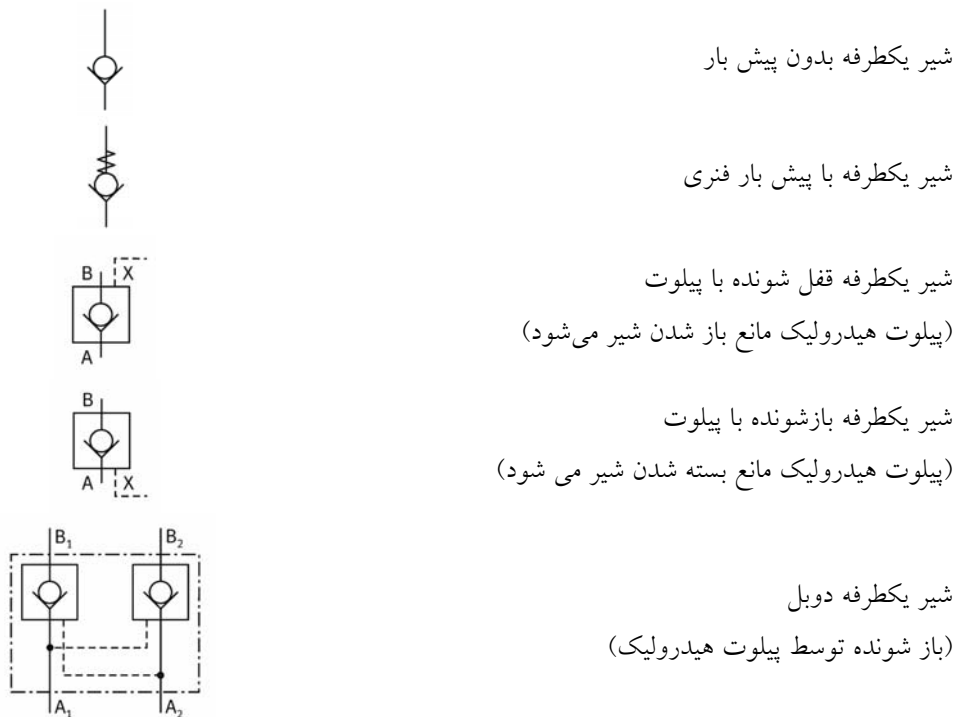
### اصول کارکرد

شیرهای یکطرفه یا چک‌ولوها، جریان را هنگام عبور در یک جهت مسدود نموده و در جهت مخالف به جریان اجازه عبور می‌دهند. از آنجا که این شیرها باید در جهت بسته شدن جریان کاملاً بدون نشتی باشند، معمولاً به صورت پاپتی ساخته می‌شوند و بر مبنای اصول زیر عمل می‌نمایند:

قطعه مسدود کننده جریان که معمولاً به شکل گوی یا مخروط می‌باشد، بر روی یک نشیمنگاه با شکل مناسب تحت فشار قرار می‌گیرد. با ورود جریان از جهت مخالف و بلند کردن قطعه مسدود کننده از روی نشیمنگاه، شیر باز می‌شود.

شیرهای یکطرفه در دو دسته اصلی زیر طبقه بندی می‌شوند:

- شیرهای یکطرفه بدون پیش بار و با پیش بار فنری
- شیرهای یکطرفه قفل شونده و باز شونده با پیلوت

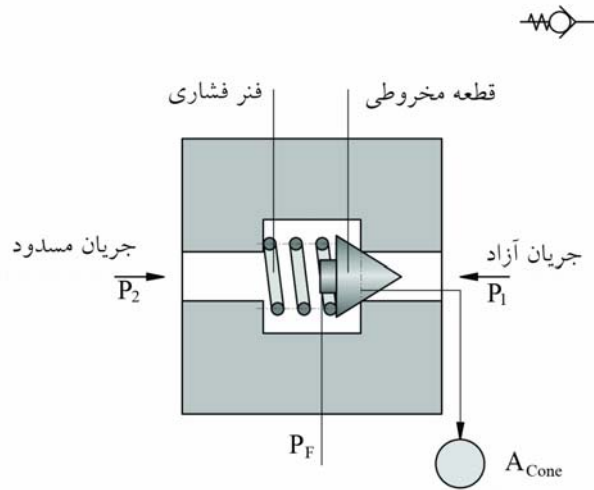


شکل (۵۲): انواع شیرهای یکطرفه



### شیر یکطرفه ساده و با پیش بار فنری

شیرهای یکطرفه ساده یا بدون پیش بار به محض ورود جریان باز میشوند. در جهت مسدود نیز معمولاً نشتی روغن اصلاً وجود ندارد. در بعضی کاربردها بر روی قطعه مسدود کننده فنر کوچکی اضافه می‌نمایند تا در امتداد مسیر حرکت روغن یک اختلاف فشار کوچک ایجاد شود.



شکل (۵۳): نحوه عملکرد شیر یکطرفه

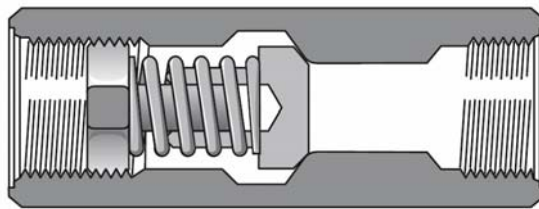
با توجه به شکل (۵۳) در صورتیکه بر روی مخروط مسدود کننده نیروی فنر اعمال نشود، اگر فشار (P1) بر فشار (P2) غلبه نماید، مسیر جریان باز می‌شود. با وجود فنر پشت قطعه مخروطی، نیروی فنر بر این قطعه اعمال می‌شود و برای عبور جریان لازم است فشار (P1) بر هردو فشار (P2) و فشار فنر غلبه نماید، یعنی:

$$P_1 > P_2 + P_F$$

فشار ناشی از فنر از رابطه زیر تعیین می‌شود:

$$P_F = \frac{F_{Spring}}{A_{Cone}}$$

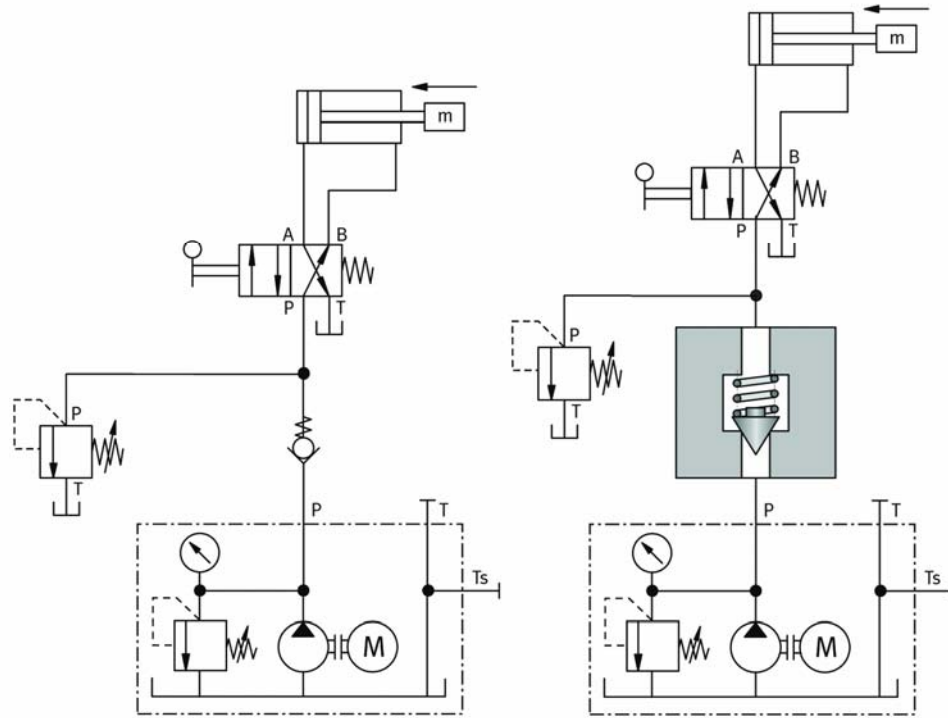
مقدار فشار لازم برای باز شدن فنر تحت عنوان فشار شکست (Cracking Pressure) نامیده می‌شود. این فشار برای فنرهای معمول از 0.3bar تا حداکثر 5bar می‌باشد.



شکل (۵۴): شیر یکطرفه فنری با اتصال رزوه‌ای

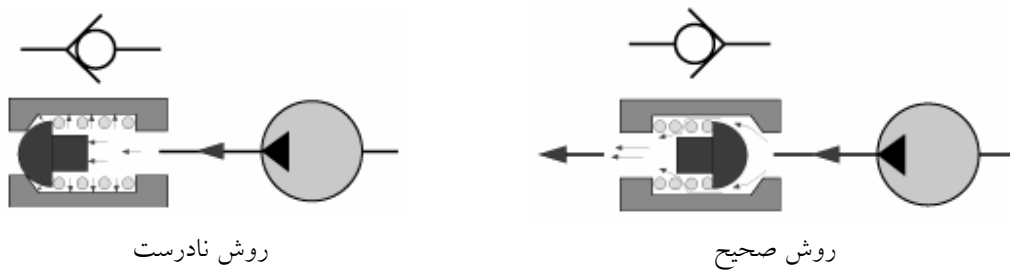
### عملکرد شیر یکطرفه در مدار

با نصب این شیر در پورت خروجی پمپ هنگامیکه الکتروموتور خاموش شود، فشار ناشی از بار نمی‌تواند پمپ را به عقب براند. همچنین پیکهای فشاری سیستم بر روی پمپ اثر نمیگذارد و توسط شیر فشار شکن خنثی می‌شود.



شکل (۵۵): کاربرد شیر یکطرفه

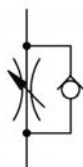
در صورتیکه شیرهای یکطرفه بعد از پمپ در جهت صحیح بسته نشوند ممکن است شرایط خطرناکی ایجاد شود. در این حالت در صورتی که فشار شکن بعد از شیر یکطرفه باشد، امکان ترکیدن لوله مابین پمپ و شیر یکطرفه یا آسیب رسیدن به پمپ زیاد است.



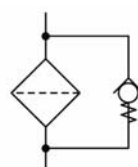
شکل (۵۶): جهت صحیح بست شیر یکطرفه

### کاربردهای شیر یکطرفه

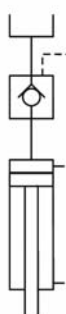
شکل (۵۷) برخی از کاربردهای شیرهای یکطرفه را نشان می‌دهد.



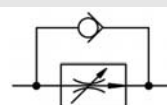
با موازی کردن شیر یکطرفه با شیر کنترل جریان فقط در یک جهت جریان کنترل می‌شود



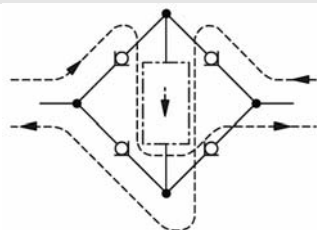
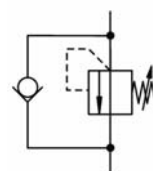
بای پس کردن فیلتر مسدود شده (فشار باز شدن بین 0.5 الی 3bar)



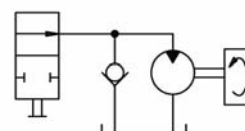
شیر یکطرفه پیلوتی به عنوان پرکن سیلندرهای بزرگ با استفاده از مکش روغن از مخزن



بای پس کردن شیرهای رگولاتور جریان و شیر کنترل فشار ترمزی



یکسو کننده جریان، جریان از هر جهتی وارد شود، فقط از بالا وارد قطعه میانی می‌شود



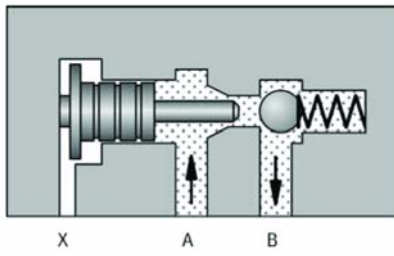
تامین روغن از مخزن هنگام قطع جریان از شیر به هیدروموتور متصل به جرم دوار

شکل (۵۷) : کاربردهای شیریکطرفه

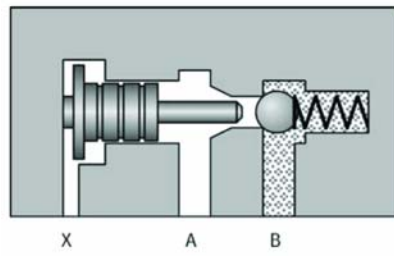
### شیر یکطرفه پیلوتی

در شیرهای یکطرفه پیلوتی، مسیر جریان در جهت مسدود را می‌توان توسط پیلوت هیدرولیک باز نمود. در ادامه مبنای کارکرد این شیرها بیان شده است.

جریان در مسیر **A** به **B** باز و از **B** به **A** مسدود می‌باشد.

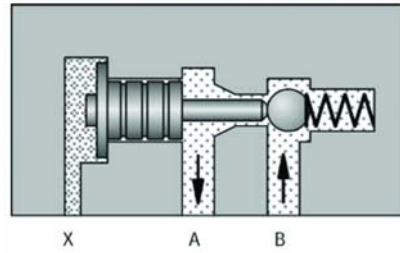


مسیر جریان از **A** به **B** باز است



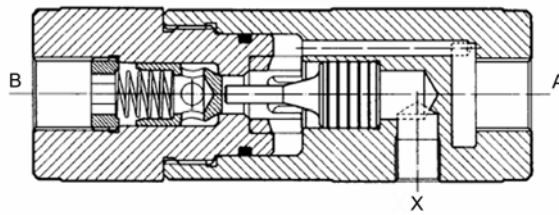
مسیر جریان از **B** به **A** بسته است

با تحریک شیر از طریق پورت **X** مسیر  
جریان از **B** به **A** باز میشود



شکل (۵۸) : نحوه کارکرد شیر یکطرفه پیلوتی

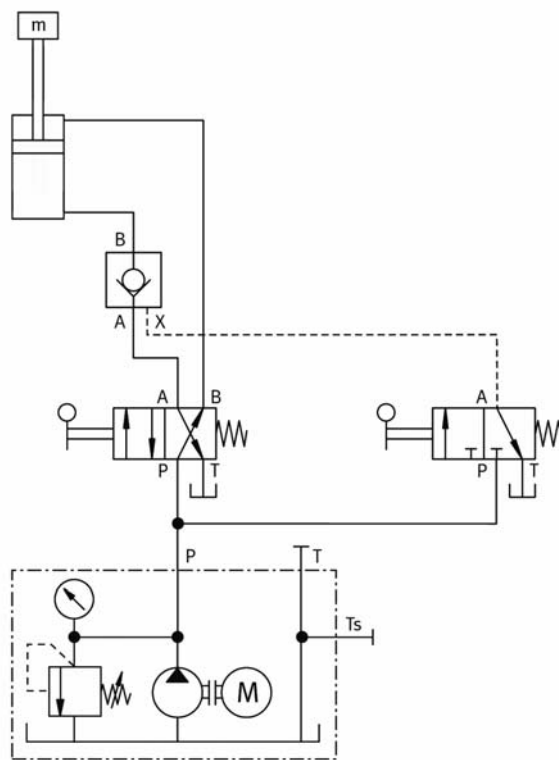
برای ایجاد جریان روغن از **B** به **A** ، پاپت ساچمه‌ای توسط پیستون باز کننده از نشمینگاه خود بلند می‌شود. پیستون مورد نظر توسط پورت کنترلی **X** تحت فشار قرار می‌گیرد. برای آنکه شیر یکطرفه با اطمینان باز شود، لازم است سطح موثر پیستون کنترلی از سطح موثر قطعه مسدود کننده جریان بزرگتر باشد. نسبت این سطوح معمولاً 3:1 یا 5:1 می‌باشد.



شکل (۵۹) : شیر یکطرفه پیلوتی

### نحوه عملکرد شیر یکطرفه در مدار

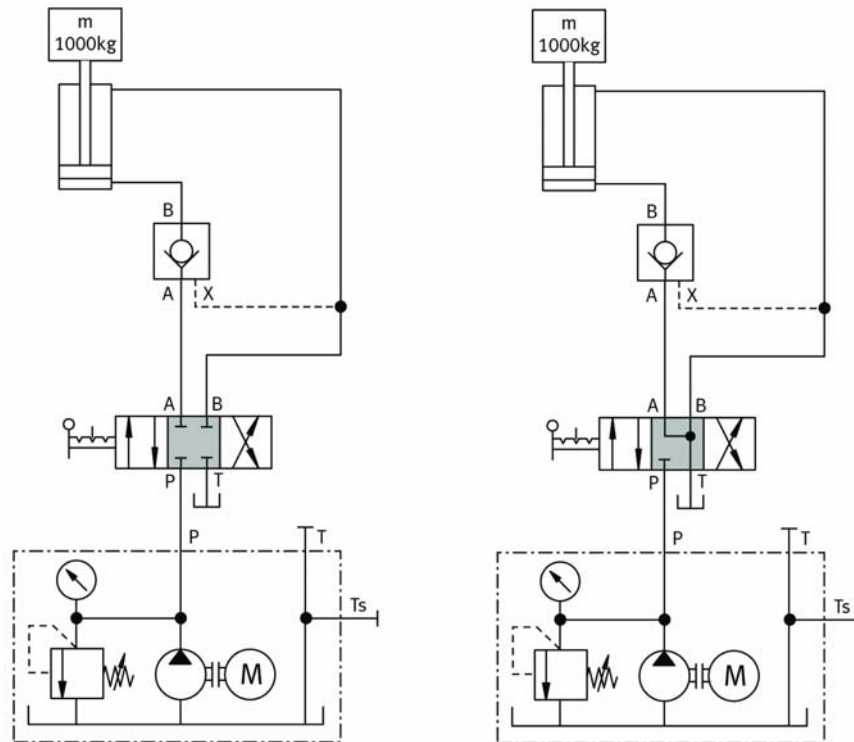
نحوه کارکرد شیر یکطرفه پیلوتی در یک سیستم هیدرولیک در شکل (۶۰) نشان داده شده است. شیر 3/2 جریان روغن را در موضع نرمال مسدود می‌نماید. پشت سیلندر توسط شیر 4/2 به مخزن متصل می‌باشد. برگشت سیلندر به پائین بواسطه مسدود بودن مسیر توسط شیر یکطرفه، امکان پذیر نمی‌باشد. در صورتی که شیر 3/2 تحریک شود، پیستون پیلوتی شیر تحت فشار قرار می‌گیرد و مسیر مسدود شیر یکطرفه باز می‌شود. این امر اجازه می‌دهد روغن از پشت سیلندر به از طریق شیر 4/2 به مخزن راه یابد. هنگامی که شیر 4/2 تحریک شود، روغن از طریق شیر یکطرفه بدون هیچ مقاومتی به پشت پیستون رفته و سیلندر به سمت بالا حرکت می‌نماید.



شکل (۶۰): نحوه عملکرد شیر یکطرفه در مدار

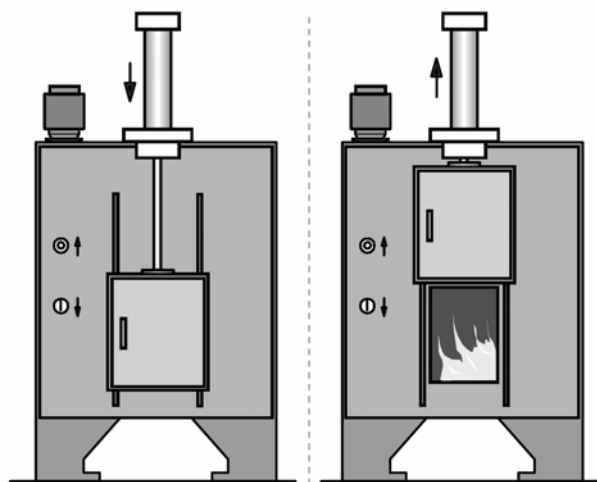
به جای استفاده از دو مجموعه شیر کنترل جهت 4/2 و 3/2 در مدار شکل (۶۰)، می‌توان از یک شیر 4/3 استفاده نمود و پیلوت شیر یکطرفه را توسط روغن برگشتی از پورت مقابل سیلندر مانند شکل (۶۱) کنترل نمود. از آنجا که شیر 4/3 با پورتهای بسته در موضع نرمال نمی‌تواند فشار پیلوت را در این وضعیت سریعاً تخلیه نماید، معمولاً از شیر 4/3 با این نوع موضع نرمال استفاده نمی‌شود، (شکل (۶۱) سمت چپ). شیر کنترل جهت با موضع نرمال بسته بواسطه نشتی جریان پس از مدتی فشار کنترلی پیلوت را تخلیه می‌نماید و شیر یکطرفه با تاخیر بسته می‌شود. برای رفع این موضوع می‌توان از شیر 4/3 با وضعیت نرمال اتصال پورتهای A ، B و T به هم و P بسته استفاده نمود،

(شکل ۶۱) سمت راست). در این حالت هر دو پورت B و پورت کنترلی X به مخزن متصل بوده و تحت فشار نخواهند بود. این امر باعث می‌شود شیر یکطرفه سریعاً بسته شود.



شکل (۶۱): تحریک شیر یکطرفه توسط شیر 4/3

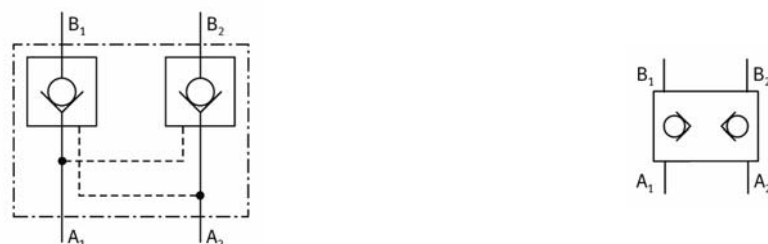
در شکل (۶۲) کاربرد شیر یکطرفه پیلوتی برای جلوگیری از پائین آمدن درب سنگین کوره نشان داده شده است.



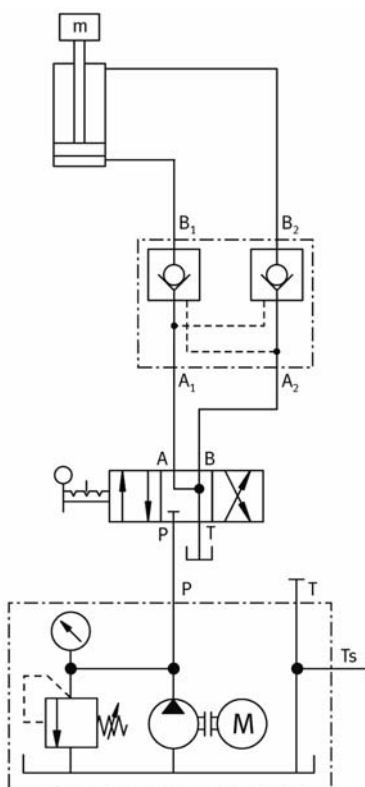
شکل (۶۲): کاربرد شیر یکطرفه پیلوتی

### شیر یکطرفه پیلوتی دوبل

به جای استفاده از دو شیر یک طرفه پیلوتی، می‌توان از یک مجموعه دوبل یکطرفه که فضای کمتری اشغال می‌نماید، استفاده نمود. با استفاده از این شیر روغن در هر دو مسیر رفت و برگشت از سیلندر کنترل میشود و نشتی‌های داخلی شیر 4/3 باعث جابجائی بار نخواهد شد.



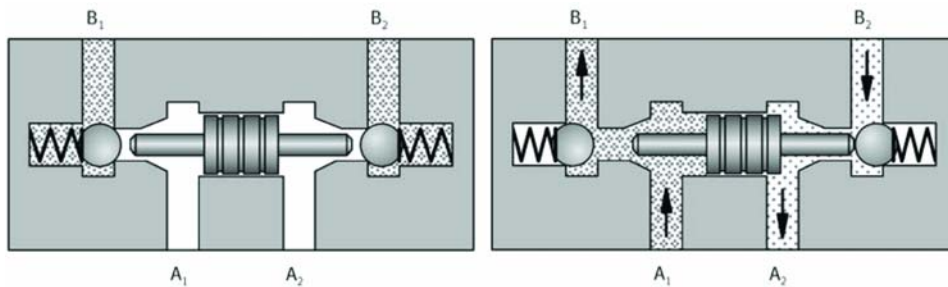
شکل (۶۳): نماد کامل و ساده شده شیر یکطرفه پیلوتی دوبل



شکل (۶۴): مدار نمونه از کاربرد شیر اصول یکطرفه پیلوتی دوبل

### اصول کارکرد شیر یکطرفه پیلوتی دوبل

در شیر یکطرفه پیلوتی دوبل جریان در مسیر  $A_1$  به  $B_1$  و از  $A_2$  به  $B_2$  آزاد و در مسیر  $B_1$  به  $A_1$  و  $B_2$  به  $A_2$  مسدود می‌باشد. با عبور جریان از مسیر  $A_1$  به  $B_1$  پیستون کنترلی به سمت راست حرکت نموده و پاپت ساچمه‌ای طرف مقابل از محل استقرار خود بلند می‌شود. به این ترتیب مسیر برگشت جریان از  $B_2$  به  $A_2$  نیز باز می‌شود. با عبور جریان از  $A_2$  به  $B_2$  نیز شیر به همین منوال عمل می‌نماید.



شکل (۶۵): اصول کارکرد شیر یکطرفه پیلوتی دوبل



## شیرهای کنترل فشار

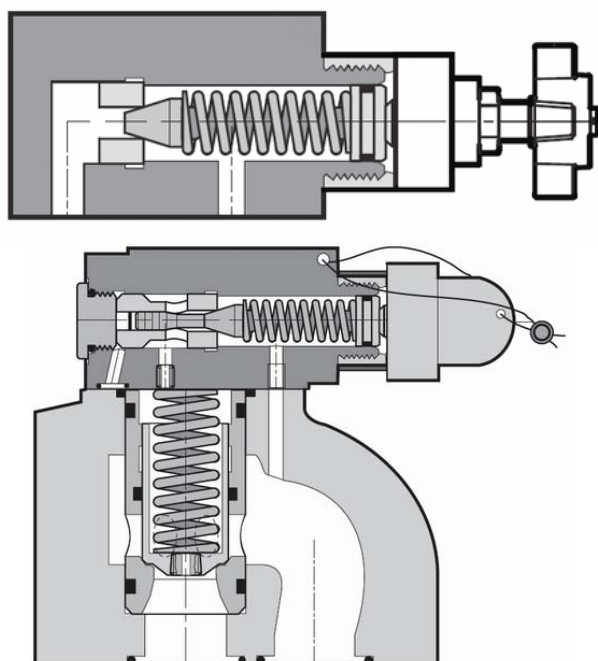
شیرهای کنترل فشار وسیله ای در سیستم های هیدرولیک میباشد که توسط آنها میتوان فشار سیستم را تعیین، محدود و یا کاهش داد و بطور کل فشار سیستم تحت تاثیر آنها قرار میگیرد

شیر محدود کننده فشار: این شیر برای محدود کردن فشار سیستم های هیدرولیکی بکار گرفته میشود و میتواند سیستم را از افزایش فشارهایی که در اثر ازدیاد بار در سیستم پدید میاید، حفظ نماید. حداکثر فشار تنظیم شده در این شیر معمولاً بیش از حداکثر فشار کاری مصرف کننده میباشد.

شیر محدود کننده فشار یا Relief Valve از پر کاربردترین انواع شیرهای کنترل فشار میباشد. از این شیر جهت محافظت از پمپ و اجزای سیستم در مقابل افزایش فشار استفاده میشود. همچنین حداکثر قدرت سیلندر و هیدروموتور توسط این شیر محدود میگردد.

شیر محدود کننده فشار یک شیر با موضع نرمال بسته است که در هنگام رسیدن فشار به مقدار معین، جریان اضافی را از پمپ به مخزن باز گردانده و سطح فشار را در حد تنظیمی نگه میدارد.

شیرهای محدود کننده فشار باتوجه به میزان دبی عبوری به دو نوع ساده و پیلوتی تقسیم میشوند. نوع پیلوتی به صورت ترکیب دو شیر عمل نموده و امکان عبور حجم روغن خیلی زیاد را دارا میباشد.


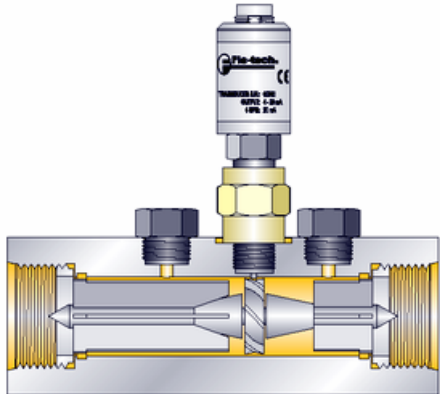
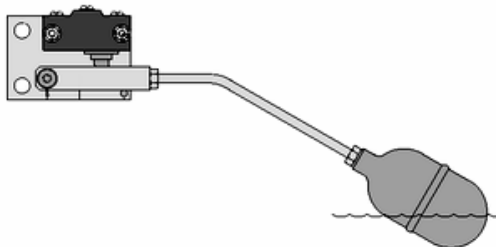



شکل (۶۶) - شیرهای کنترل فشار ساده و پیلوتی

## انواع سنسور و ابزار دقیق

ترموکوپل	دما سنج	دما	۱
			
گیج فشار دیجیتال	گیج فشار عقربه ای	فشار	۲
			
ترانزمیتر فشار	پرشر سوئیچ		
			

	<p>لیمیت سوئیچ</p>	<p>موقعیت</p>	<p>۳</p>
	<p>پراگزیمیتی سوئیچ و سنسور خازنی</p>		
	<p>سنسو نوری</p>		
	<p>پتانسیومتر خطی</p>		
	<p>پتانسیومتر دورانی</p>		
	<p>انکودر خطی</p>		
	<p>انکودر دورانی</p>		

<p>انکودر</p>	<p>سرعت</p>	<p>۴</p>
		
<p>فلومتر</p>	<p>دبی</p>	<p>۵</p>
		
<p>لول سوئیچ</p>	<p>سطح سیال</p>	<p>۶</p>
		
<p>لودسل</p>	<p>نیرو</p>	<p>۷</p>
		

## فهرست منابع و مآخذ

- ۱- منابع آموزشی شرکت بنیان تدبیر پارس
- ۲- سی دی هیدرولیک صنعتی از سری سی دی های آموزشی پویان
- ۳- کتاب Festo-hydraulics basic level
- ۴- کاتالوگ شرکت های Vickers ، Parker ، Boschrexroth