

فصل چهارم : معرفی Block Valve ها ، Control Valve ها، On-Off Valve ها و Safety

Valve ها

تعریف والو : والو یک وسیله مکانیکی است که جهت کنترل فلو ، فشار و یا بستن کامل مسیر سیال در یک فرایند مورد استفاده قرار می گیرد. این عمل توسط هر یک از موارد زیر انجام می گیرد :

۱- قطع و وصل کردن مسیر عبور سیال

۲- تغییر مقدار جریان سیال یا Throttling

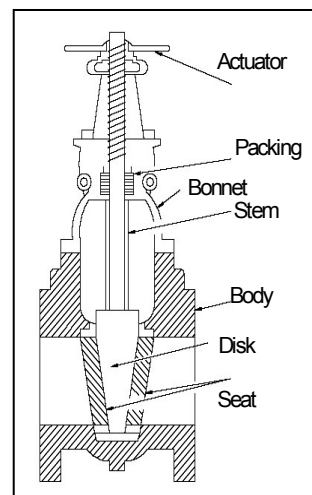
۳- کنترل جهت حرکت سیال

۴- تنظیم فشار پایین دست سیستم یا فرایند

۵- تخلیه سیال به خارج سیستم در هنگام افزایش فشار بیش از حد

والوهای زیادی از نظر نوع وجود دارند که یک یا چند عمل فوق را انجام می دهند. بدون در نظر گرفتن نوع، می توان اجزاء والو را بصورت زیر تقسیم بندی کرد:

- Body
- Bonnet
- Trim (Disk, Seat, Stem, internal elements)
- Actuator
- Packing



Body : بدنه یا پوسته والو می باشد که اولین قسمتی است که از خروج سیال داخل والو به خارج آن جلوگیری کرده و نگهدارنده بقیه اجزاء والو می باشد.

Bonnet : سرپوش قسمت باز بدنه والو نامیده می شود. ای وسیله دومین قسمتی است که از خروج سیال داخل والو به خارج آن جلوگیری می کند.

Trim : اجزاء داخلی والو نامیده می شوند که شامل Disk, Seat, Stem & Sleeves می باشد.

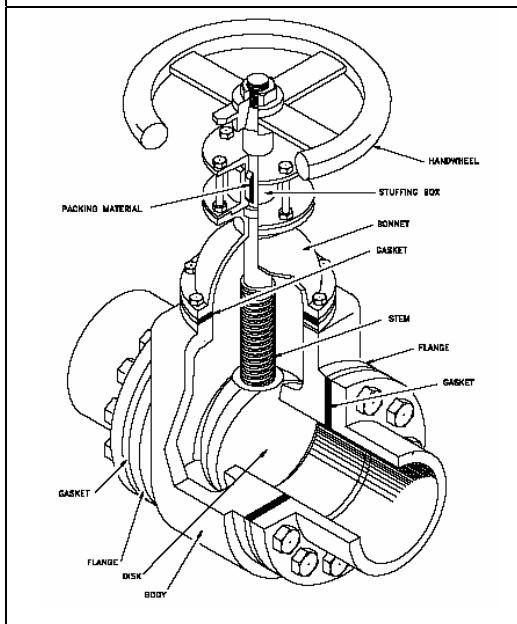
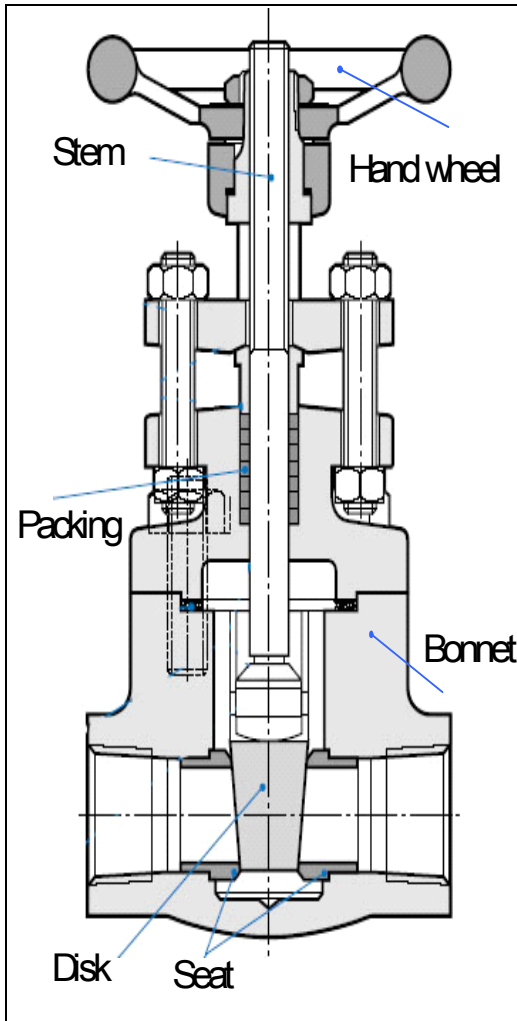
Actuator : وسیله ایست که توسط آن عمل باز و بسته شدن والو انجام می گیرد. این قسمت می تواند بصورت دستی، توسط موتور، بصورت بادی و یا هیدرولیکی عمل کند.

Packing : عاملی است جهت جلوگیری از نشتی سیال داخل والو از فضای بین Stem و Bonnet والو. جنس این قسمت معمولاً تفلن می باشد.

انواع والو:

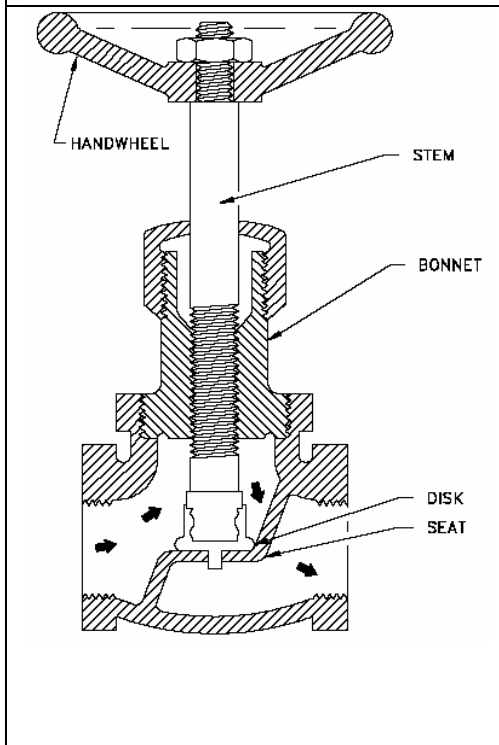
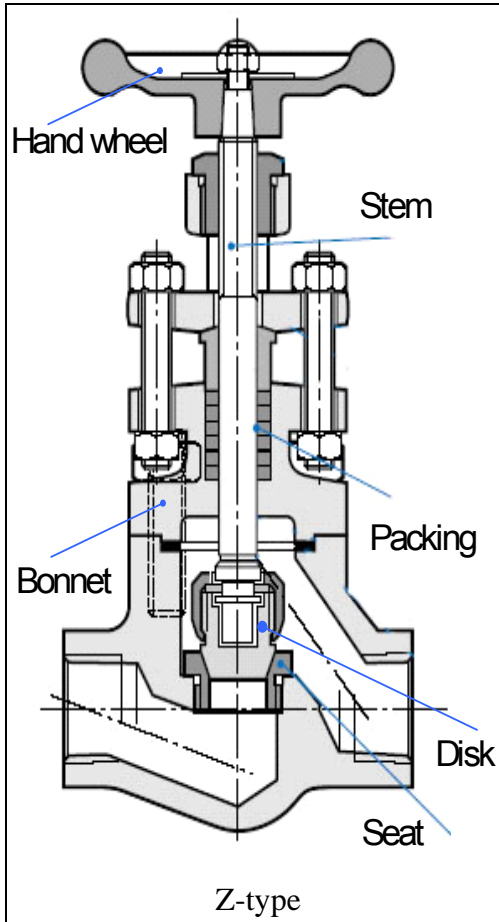
- | | |
|--------------|------------------|
| 1- Gate | 7-Diaphragm |
| 2- Globe | 8- Pinch |
| 3- Plug | 9- Check |
| 4- Ball | 10-Safety/Relief |
| 5-Needle | 11-Reducing |
| 6- Butterfly | |

Gate Valve:

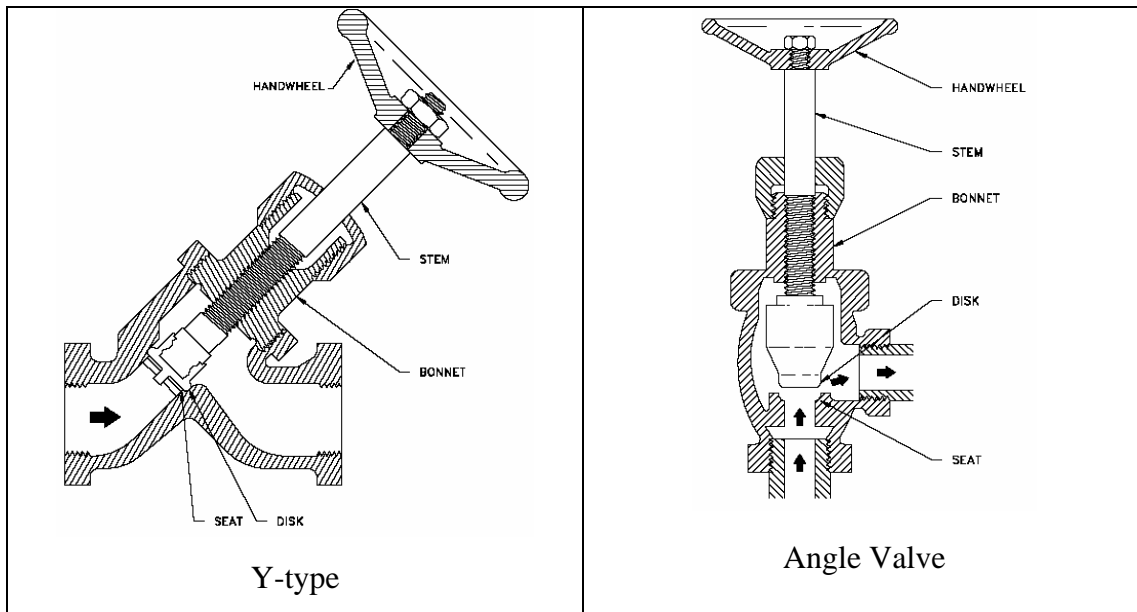


والوی است با حرکتی خطی که بیشتر برای بستن و یا باز کردن کامل مسیر جریان سیال مورد استفاده قرار می گیرد. افت فشار این والو موقعی که کاملاً باز بوده ناچیز می باشد و همچنین بدلیل شکل دیسکی آن، در هنگام بسته بودن کاملاً از عبور سیال جلوگیری می کند. از این والو نمی توان جهت تنظیم با *Throttle* کردن سیال استفاده کرد.

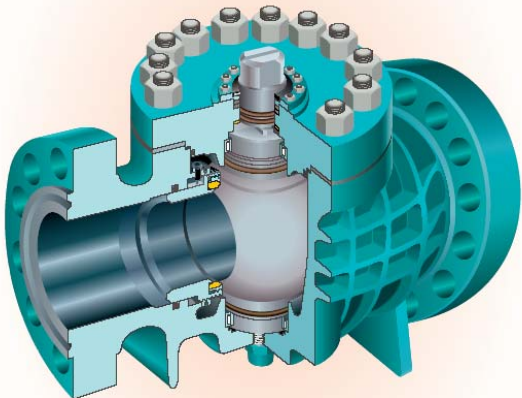

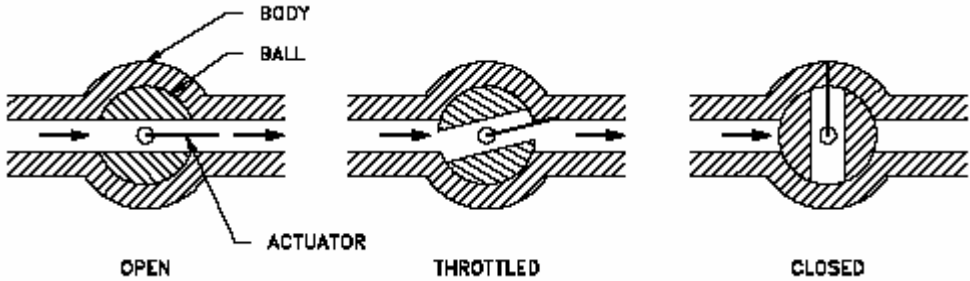
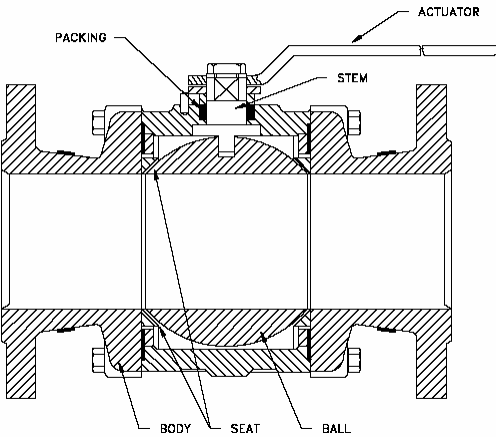
Globe Valve:

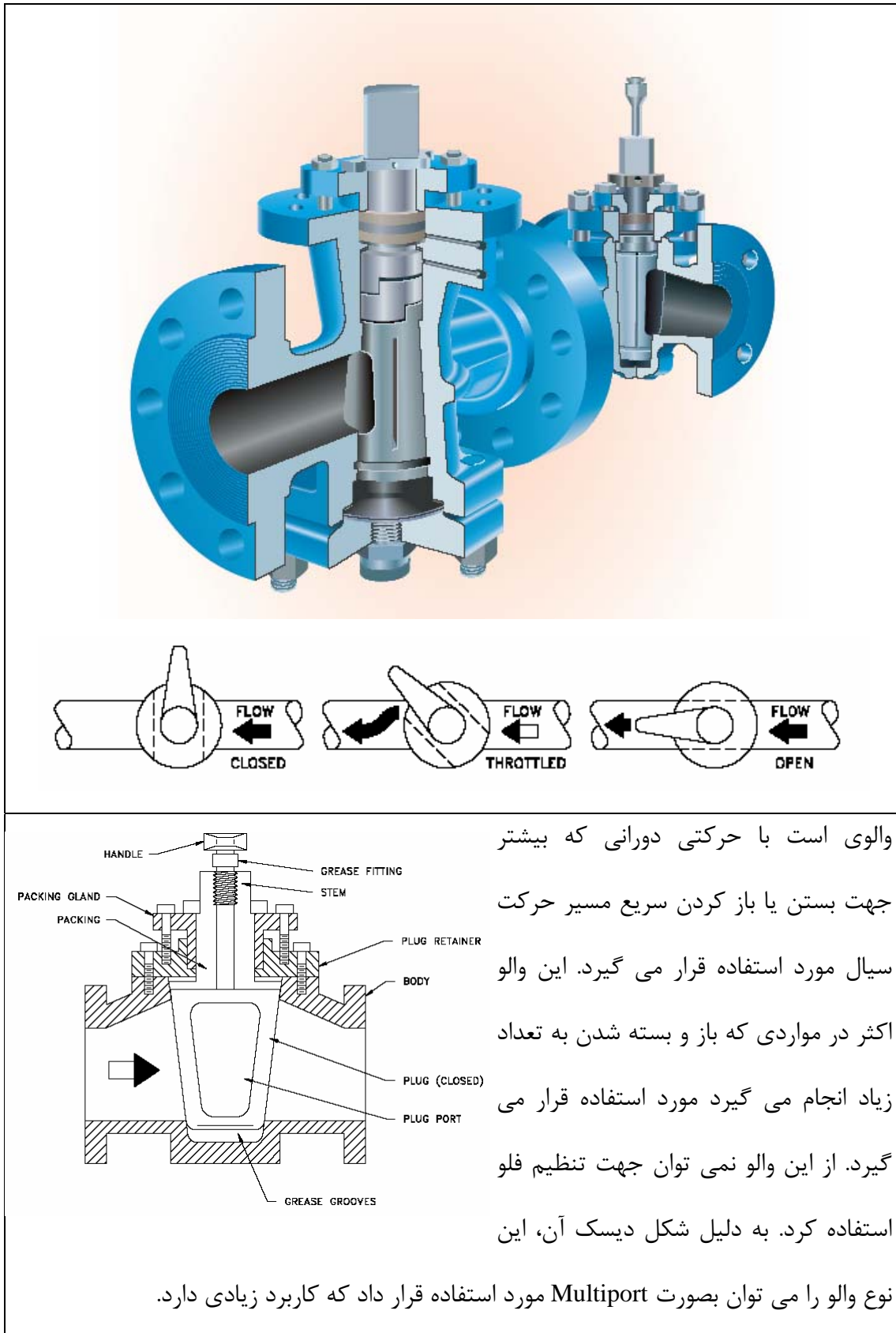


والوی است با حرکتی خطی که بیشتر برای بستن، باز کردن و یا تنظیم فلوی سیال مورد استفاده قرار می گیرد. این والو دارای نشستی کمتری در مقایسه با gate valve می باشد. از معایب این والو افت فشار بیشتر آن نسبت با والوهای دیگر می باشد که این خود گاهاً در افت فشارهای زیاد موجب خوردگی seat و از بین رفت packing آن می باشد. ای والو دارای سه نوع Z شکل، Y شکل و زاویه ای می باشد.

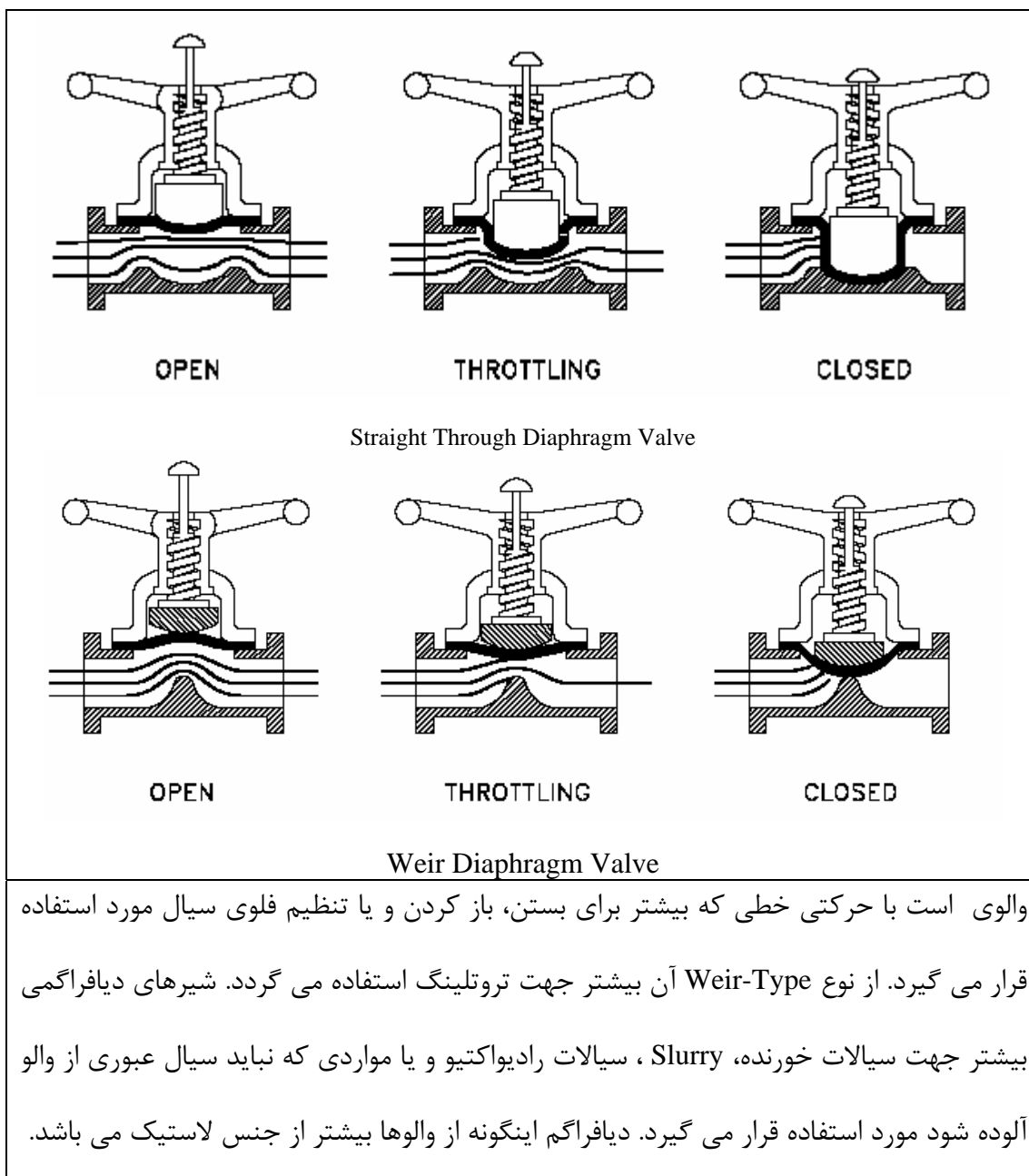


Ball Valve :

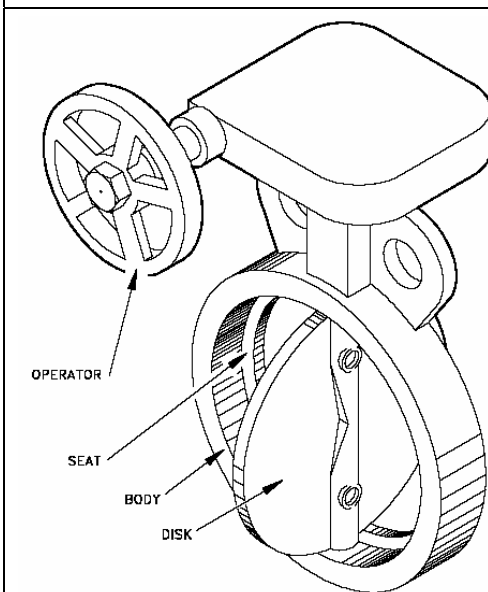
	
	
	<p>والوی است با حرکتی دورانی که بیشتر جهت بستن یا باز کردن سریع مسیر حرکت سیال مورد استفاده قرار می گیرد. بدلیل کروی بودن دیسک والو هنگامی که والو کاملاً باز باشد هیچگونه افت فشار در برابر حرکت سیال ایجاد نمی کند. همچنین از این والو می توان جهت تنظیم فلو سیال (ولی نه با دقت Globe Valve) استفاده کرد. از مزایای دیگر این ولو می توان به تعمیرات کمتر، آب بندی بسیار عالی، احتیاج نداشتن به روغنکاری و چرخش سریع آن در هنگام باز و بسته کردن اشاره کرد.</p>

Plug Valve :

Diaphragm Valve :



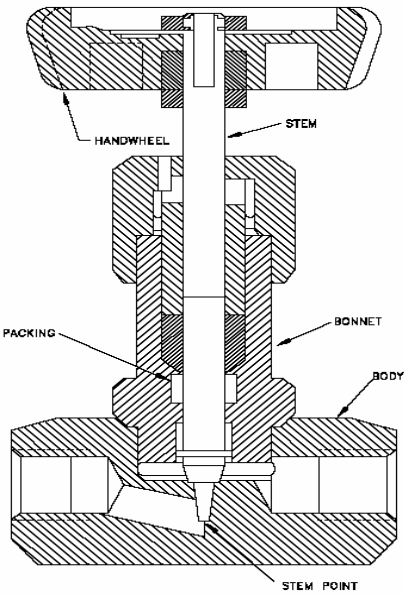
والوی است با حرکتی خطی که بیشتر برای بستن، باز کردن و یا تنظیم فلوی سیال مورد استفاده قرار می گیرد. از نوع Weir-Type آن بیشتر جهت ترورتلینگ استفاده می گردد. شیرهای دیافراگمی بیشتر جهت سیالات خورنده، Slurry ، سیالات رادیواکتیو و یا مواردی که نباید سیال عبوری از والو آلوده شود مورد استفاده قرار می گیرد. دیافراگم اینگونه از والوها بیشتر از جنس لاستیک می باشد.

Butterfly Valve :

والوی است با حرکتی دورانی که بیشتر جهت بستن ، باز کردن و یا تنظیم فلوی (نچندان دقیق) سیال مورد استفاده قرار می گیرد. بدلیل چرخش ۹۰ درجه، سرعت می توان این والو را از حالت بسته با حالت باز تبدیل کرد. مزیت این والو نسبت به انواع دیگر والوها در وزن، فضای مورد استفاده و سهولت در تعمیرات آن می باشد طوریکه در سایزها بزرگ استفاده از این والو مقرون به صرفه و یا عملی می باشد. استفاده از

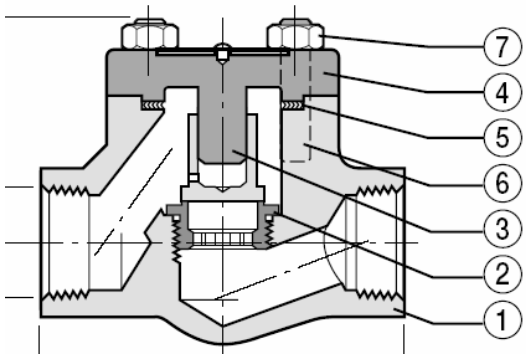

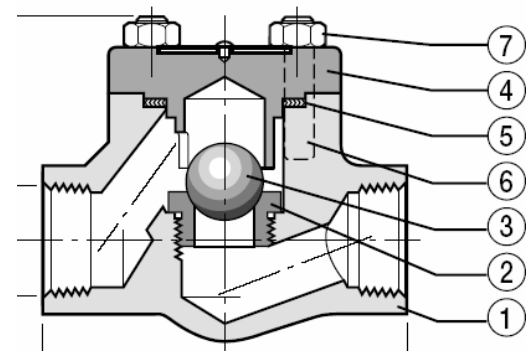
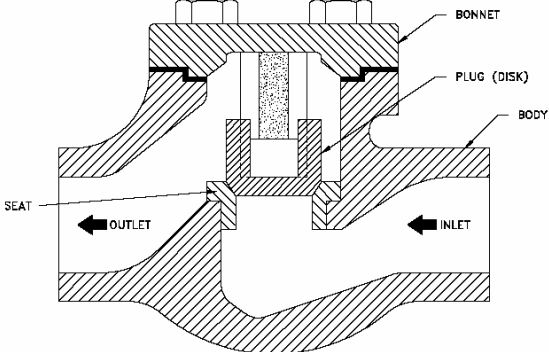
این والو بر روی خطوط انتقال گاز و مایع در فشارهای کم و جریان های Slurry می باشد. استفاده از این والو در فشارهای بالا به دلیل نشتی توصیه نمی شود.

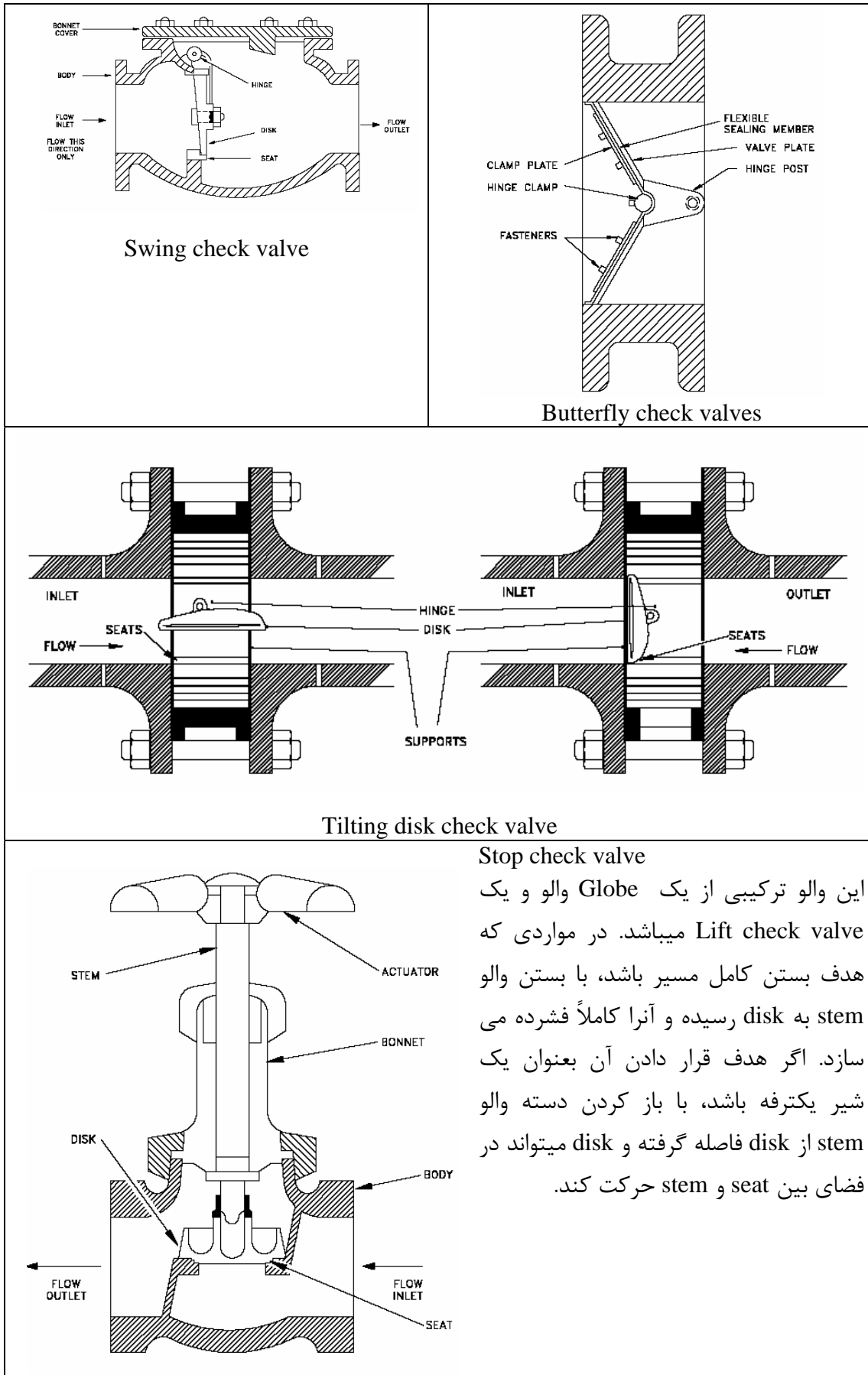
Needle Valve:



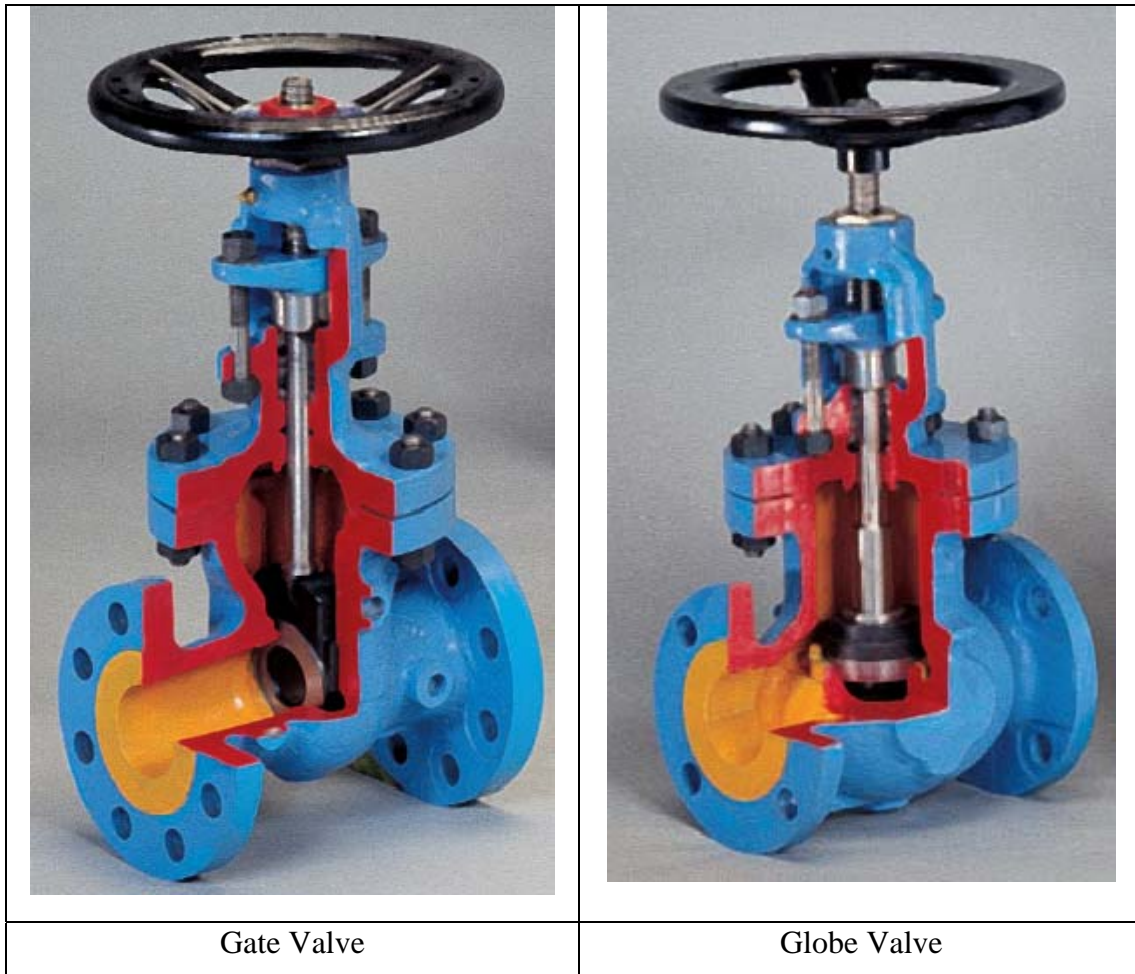
والو سوزنی در مواقعی که کنترل فلوی سیال بصورت بسیار دقیق مورد نیاز باشد استفاده می گردد. از مشخصه ویژه این والو قسمت سوزنی شکل باریک و بلند در انتهای stem آن می باشد. با حرکت این سوزن در داخل اریفیس مربوط به seat سطح ایجاد شده در برابر مسیر عبور جریان افزایش و یا کاهش می یابد که در نتیجه فلوی سیال کنترل می گردد.

Check Valve

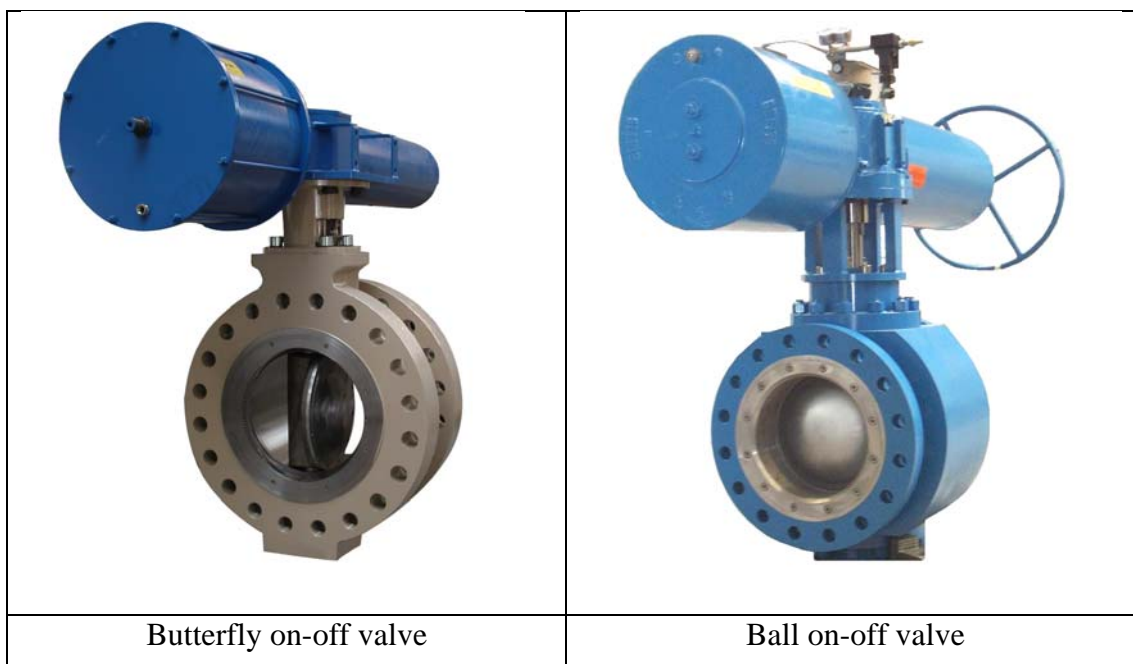
 <p>Piston Type</p>	
 <p>Lift check valves(Ball)</p>	 <p>Lift check valves(Disk)</p>



شیرهای یکطرفه جهت جلوگیری از برگشت سیال نسبت به مسیر اصلی آن در خطوط لوله و خروجی تجهیزاتی از قبیل پمپ ها و کمپرسورها مورد استفاده قرار می گیرند. از انواع اصلی آنها می توان به Swing, Lift, Piston, Tilting-disk, Butterfly, Stop اشاره کرد. شیرهای یکطرفه اصولاً در خطوط افقی قرار می گیرند. در صورت نصب در حالت عمودی جریان سیال بایستی به سمت بالا باشد) در صورتیکه سیال در حالت عمودی از بالا به پایین جریان یابد بایستی از نوع پیستونی یا Butterfly استفاده کرد).



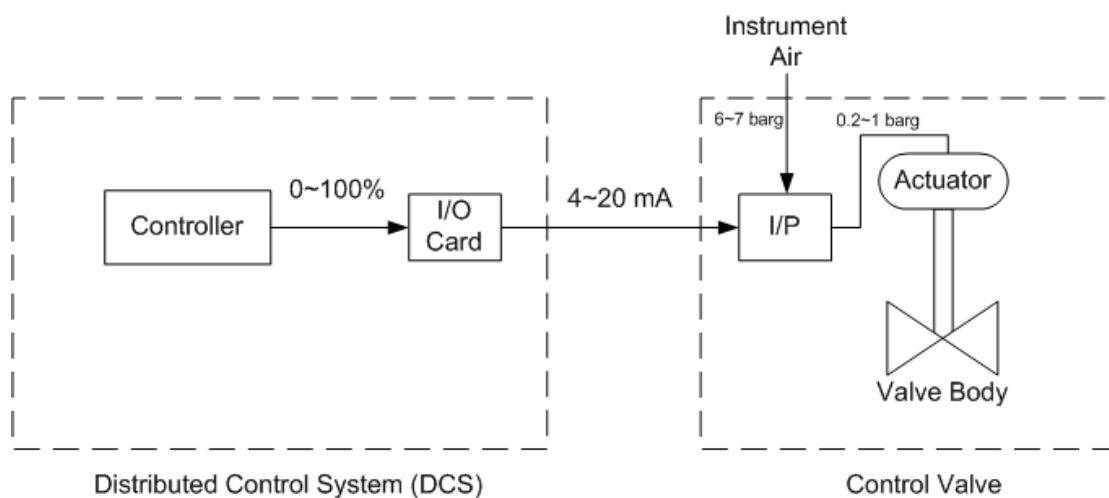
On-Off Valve



هنگامی که هدف باز کردن و یا بستن سریع مسیر جریان باشد از on-off والوها استفاده می شود. این کار از اتاق کنترل توسط سیستم DCS صورت می گیرد. همچنین on-off والوها می توانند بصورت اتوماتیک و تحت شرایط خاص Logic باز و یا بسته شوند. Ball والو و Butterfly والو، دو نوع اصلی از اینگونه والوها می باشند. از نوع Slide نیز برای باز و بسته کردن اتوماتیک زیر سیلوهای حاوی جامد استفاده می شود. نیروی چرخش والو توسط یک سیستم سیلندر و پیستون و با استفاده از فشار هوا و یا گاهاً هیدرولیک تامین می شود. سیستم سیلندر و پیستون این والوها بگونه طراحی می شود که با قطع هوای ابزار دقیق بطور اتوماتیک بسته (Fail Close) و یا باز (Fail Open) شوند.

Control Valve

وقتی هدف کنترل اتوماتیک فلو، فشار، دما، سطح و ... باشد از کنترل والو استفاده می گردد. در این والوها عمل Throttling یا تنظیم جریان سیال به جای آنکه توسط اپراتور و با استفاده از Hand Wheel انجام گیرد، توسط سیستم کنترل و با استفاده از Actuator انجام می پذیرد. بدلیل آنکه هدف کنترل دقیق جریان می باشد کنترل والوها بیشتر از نوع Globe انتخاب می شوند. از انواع دیگر والوها مانند Needle و Butterfly نیز در موارد خاص استفاده می گردد.



یک کنترل والو از اجزاء اصلی زیر تشکیل شده است:

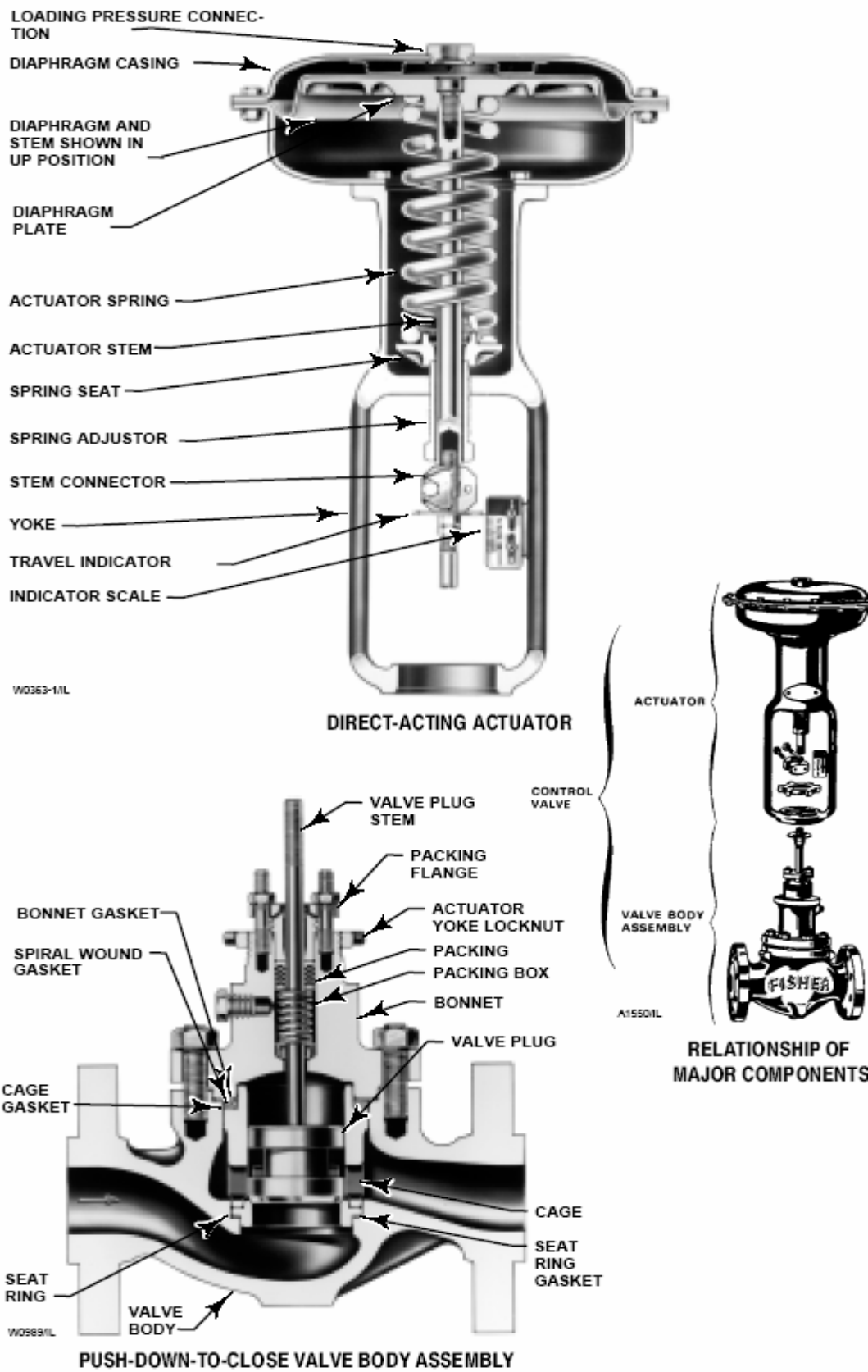
۱- I/P Positioner : که اصطلاحاً I to P گفته می شود و وظیفه آن گرفتن سیگنال از اتاق کنترل و تبدیل آن به فشاری است (اصولاً بین 0.2~1barg و یا 0.4~2barg) که با اعمال به Actuator والو بتواند در موقعیت مورد نیاز (بین 0~100%) قرار گیرد.

۲- Actuator : یک وسیله بادی، هیدرولیکی و یا برقی است که با تامین نیروی لازم حرکتی باعث باز و بسته شدن والو می گردد. این وسیله می تواند بصورت Direct-Acting (اعمال فشار باعث بسته شدن والو می گردد Fail open) و یا Reverse-Acting (اعمال فشار باعث باز شدن والو می گردد Fail close) طراحی گردد.

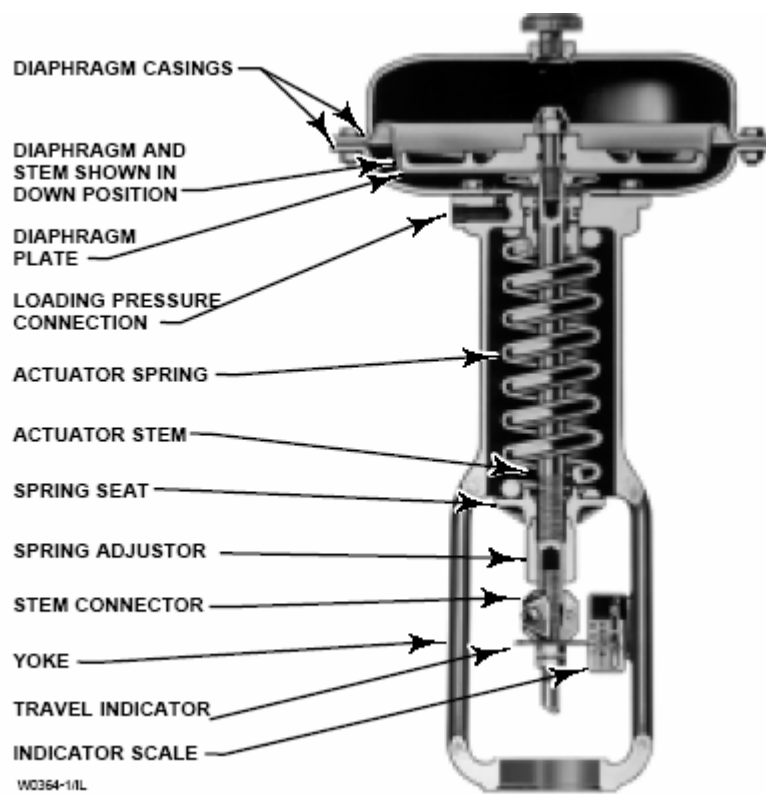
۳- Valve Body : بدنه اصلی والو می باشد که تقریباً مشابه والوهای دستی می باشد.

شکل‌های ۱-۴ تا ۴-۴ قسمت‌های مختلف کنترل والو را نشان می دهند.

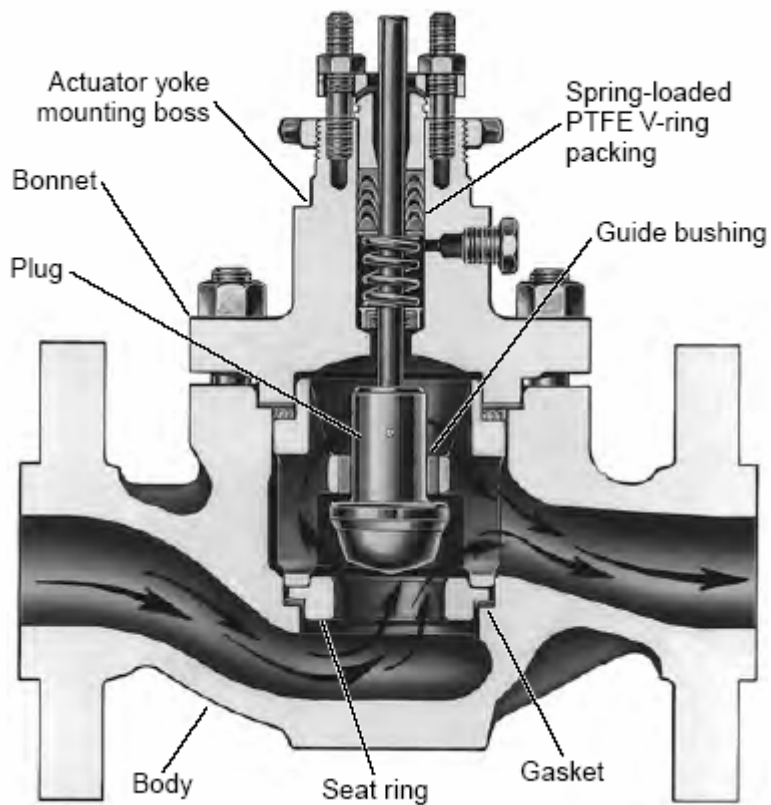
تهیه کننده : علی نجاتی



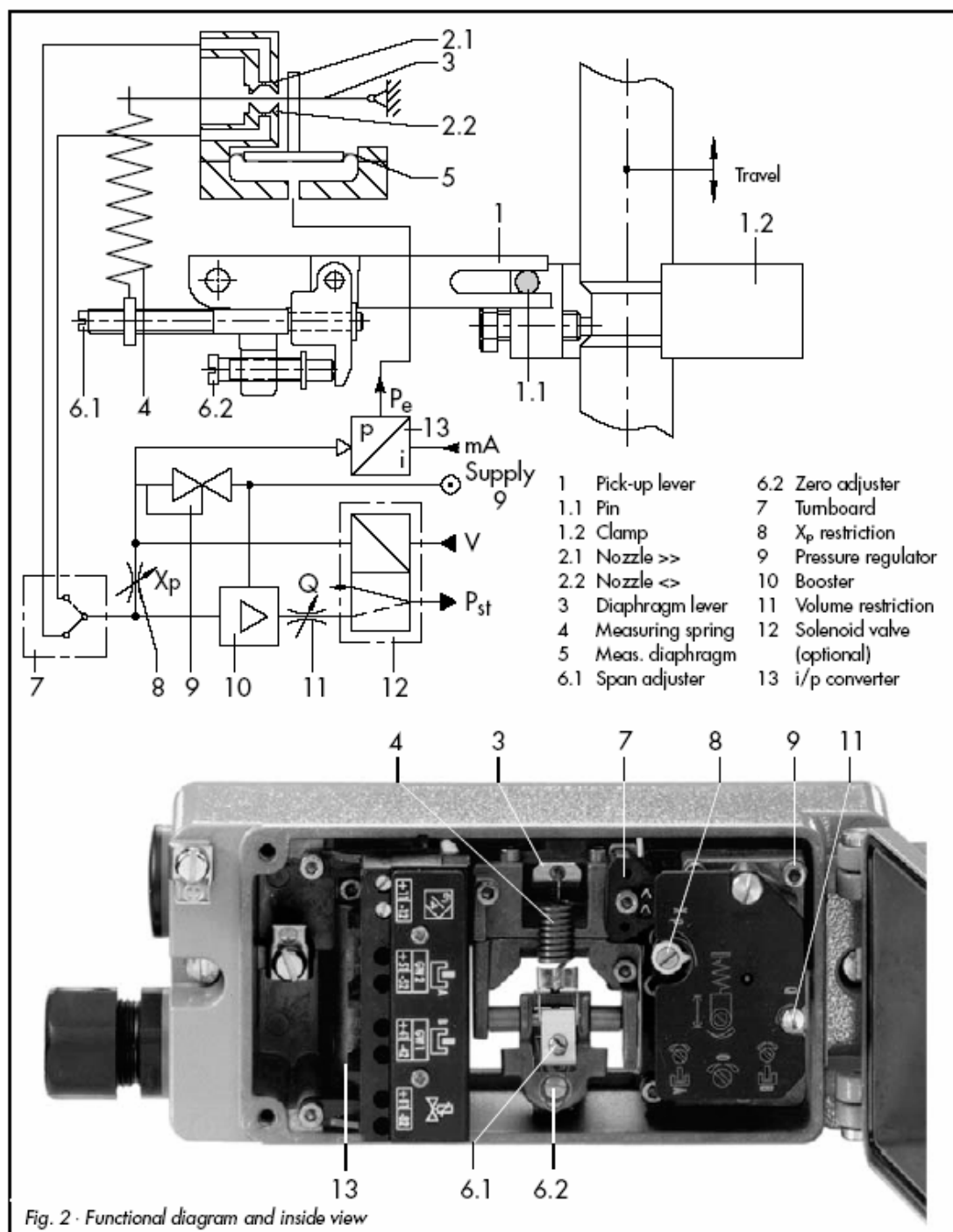
شکل ۴-۱: اجزاء اصلی یک کنترل والو با Sliding Stem



شکل ۲-۴: Actuator از نوع بادی با حالت Reverse-Acting



شکل ۳-۴: بدنه یک کنترل والو از نوع Globe

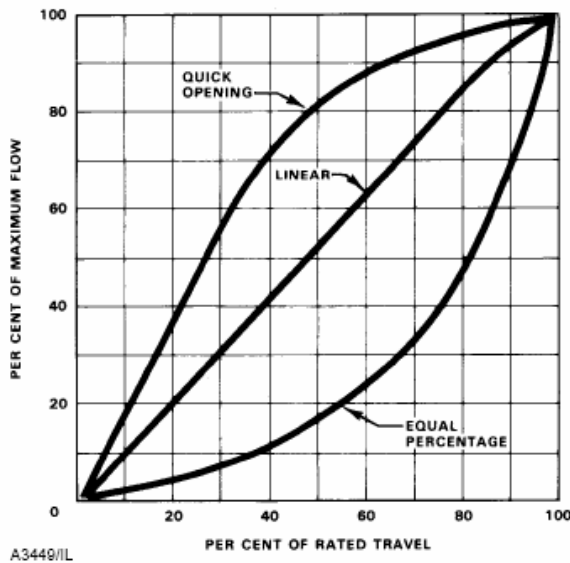


شکل ۴-۴ : I/P Positioner Type 3767 Samsom Co.

Characteristics Control Valve Flow

مشخصه فلوی کنترل والو

مشخصه فلوی کنترل والو رابطه ایست بین فلوی عبوری از والو و میزان باز و بسته بودن آن می باشد. این مشخصه می تواند به یکی از سه نوع Equal percentage, Linear, Quick opening باشد که در شکل ۴-۵ نشان داده شده است.



شکل ۴-۵ : مشخصه فلوی کنترل والو

- Quick opening: با باز کردن اولیه کنترل والو مقدار زیادی از فلو از آن عبور می کند. این والو جایی استفاده می شود که هدف خارج کردن مقدار زیادی از فلو در لحظات اولیه باز شدن والو باشد مانند Safety Valve ها.
- Linear: فلوی عبوری از والو بطور خطی متناسب با میزان باز و بسته شده آن می باشد. در جایی که افت فشار دو سر والو ثابت باشد از این نوع استفاده می شود.
- EQ%: مقدار فلوی عبوری در ابتدا با باز کردن والو کم می باشد طوری که با باز کردن ۵۰٪ والو در حد ۲۰٪ حداکثر فلو از آن عبور می کند. با باز کردن بیشتر والو فراتر از ۵۰٪ سرعت فلوی عبور از والو افزایش می یابد. این نوع در جایی استفاده می گردد که افت فشار دو سر والو متغیر بوده و یا رنج کنترل فلو وسیع باشد (کنترل فلو هم در رنج کم و هم و رنج زیاد مطرح باشد). در حالت کنترل فشار بیشتر از این نوع والو استفاده می گردد.

جداول زیر بعنوان یک راهنما جهت انتخاب مشخصه فلوی کنترل والو در کنترل سطح و فلوی مورد استفاده قرار میگیرند.

Liquid Level Systems

Control Valve Pressure Drop	Best Inherent Characteristic
Constant ΔP	Linear
Decreasing ΔP with Increasing Load, ΔP at Maximum Load > 20% of Minimum Load ΔP	Linear
Decreasing ΔP with Increasing Load, ΔP at Maximum Load < 20% of Minimum Load ΔP	Equal Percentage
Increasing ΔP with Increasing Load, ΔP at Maximum Load < 200% of Minimum Load ΔP	Linear
Increasing ΔP with Increasing Load, ΔP at Maximum Load > 200% of Minimum Load ΔP	Quick Opening

Flow Control Processes

FLOW MEASURE- MENT SIGNAL TO CONTROLLER	LOCATION OF CONTROL VALVE IN RELATION TO MEASURING ELEMENT	BEST INHERENT CHARACTERISTIC	
		Wide Range of Flow Set Point	Small Range of Flow but Large ΔP Change at Valve with Increasing Load
Proportional To Flow	In Series	Linear	Equal Percentage
	In Bypass(1)	Linear	Equal Percentage
Proportional To Flow Squared	In Series	Linear	Equal Percentage
	In Bypass(1)	Equal Percentage	Equal Percentage

1. When control valve closes, flow rate increases in measuring element.

Valve sizing coefficient (C_v)

C_v : مقدار U.S gallons/min آب در دمای 60 oF که با اِزاء 1psi افت فشار از داخل والو عبور می کند.

محاسبه جریان عبوری از والو برای مایعات

Eng. Unit

$$Q = yC_v \sqrt{\frac{\Delta P}{S}}$$

$Q [=]$ gpm , $\Delta P [=]$ psi , S : Specific Gravity , $y = 0 \sim 1$ (opening fraction)

SI Unit

$$Q = yK_v \sqrt{\frac{\Delta P}{S}}$$

$Q [=]$ $\frac{m^3}{h}$, $\Delta P [=]$ bar , S : Specific Gravity , $y = 0 \sim 1$ (opening fraction)

$$K_v = 0.865C_v$$

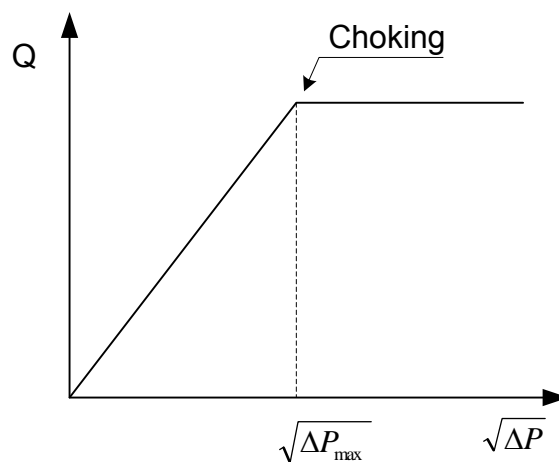
مثال : محاسبه مقدار Cv کنترل والوی که بتواند در حالت 50% باز مقدار 10000 kg/h پروپی‌لن مایع در دمای 30 °C ، فشار 40 barg و دانسیته 500 kg/m³ را به ازاء اختلاف فشار 2 bar عبور دهد.

حل :

$$K_v = \frac{Q}{y \sqrt{\frac{\Delta P}{S}}} = \frac{10000 / \sqrt{500}}{0.5 \times \sqrt{\frac{2}{0.5}}} = 20$$

$$C_v = \frac{K_v}{0.865} = 23.12$$

رابطه محاسبه فلو در کنترل والو نشان می دهد که با افزایش افت فشار دو سر والو فلو عبوری از والو افزایش می یابد (در صورتیکه y ثابت باشد). ولی این تناسب تا وقتی برقرار می باشد که افت فشار به میزان حداکثر خود نرسیده باشد.



اگر $\Delta P \geq \Delta P_{\max}$ شود در اینصورت در اثر بخار شدن مایع پدیده Choking اتفاق می افتد. این پدیده همراه با صدای زیاد بوده و باعث از بین رفتن والو می گردد. حداکثر افت فشار در مایعات توسط رابطه زیر محاسبه می شود.

$$\Delta P_{\max} = F_L^2 (P_1 - F_F P_v)$$

$$F_F = 0.96 - 0.28 \sqrt{\frac{P_v}{P_c}}$$

F_L : Rated liquid pressure recovery, dimensionless $\cong 0.8 \sim 0.93$ for globe valve

P_v : Vapor pressure absolute of liquid at inlet temperature

P_c : Absolute thermodynamic critical pressure

در مثال فوق مقدار حداکثر افت فشار برابر است با:

$$P_v = 13.26 \text{ bara}$$

$$P_c = 46.12 \text{ bara}$$

$$F_F = 0.96 - 0.28 \sqrt{\frac{13.26}{46.12}} = 0.81$$

$$\Delta P_{\max} = 0.9^2 (41 - 0.81 \times 13.26) = 24.5 \text{ bar}$$