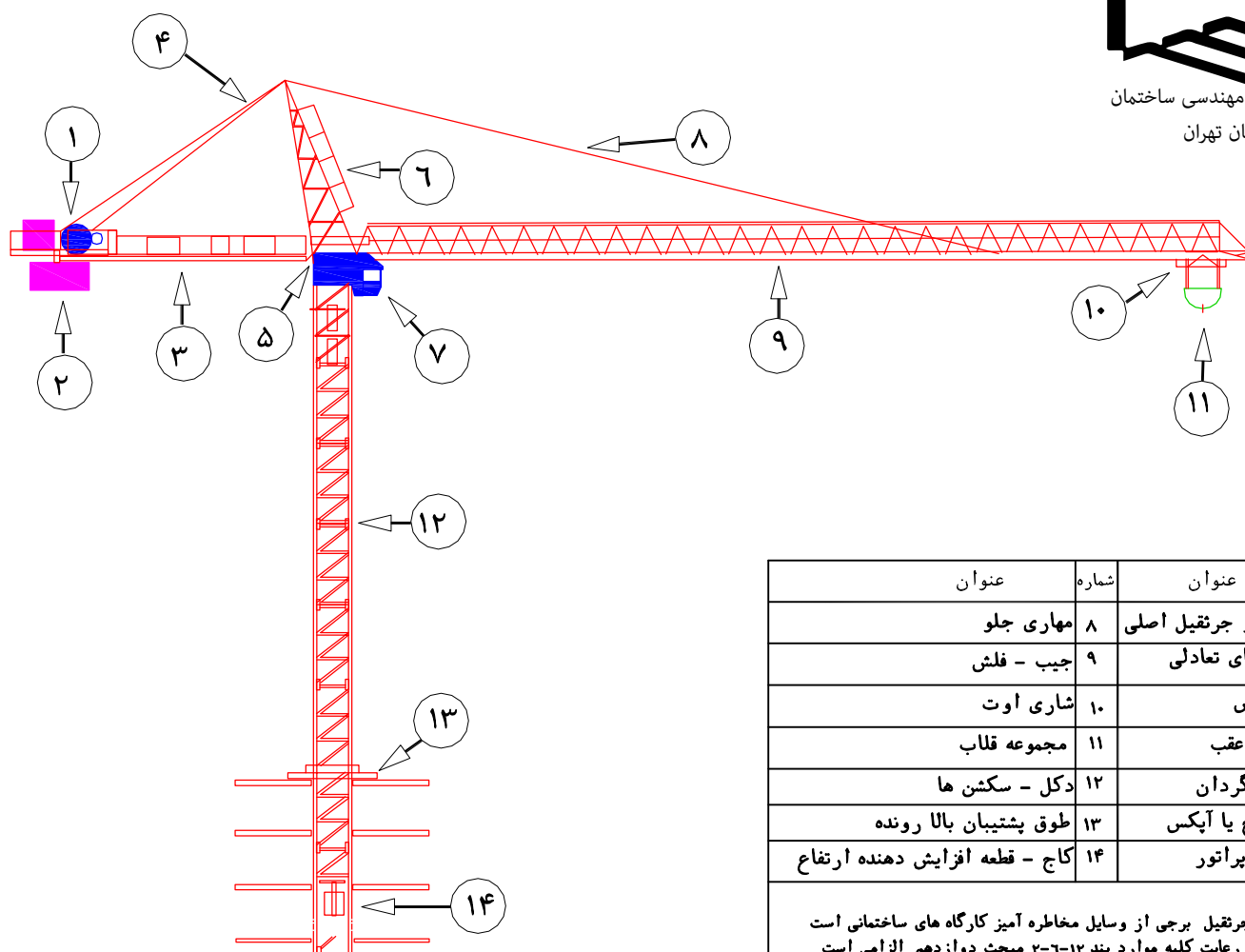
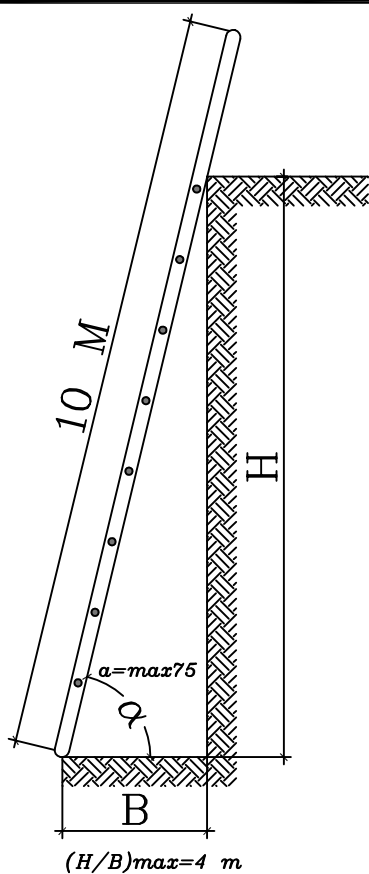


| شماره | عنوان |
|-------|--------------|
| ۱ | حفاظ صورت |
| ۲ | کلاه مقاوم |
| ۳ | محافظ شنوایی |
| ۴ | حفاظ چشم |
| ۵ | حمایل بند |
| ۶ | دستکش |
| ۷ | کفش ایمنی |



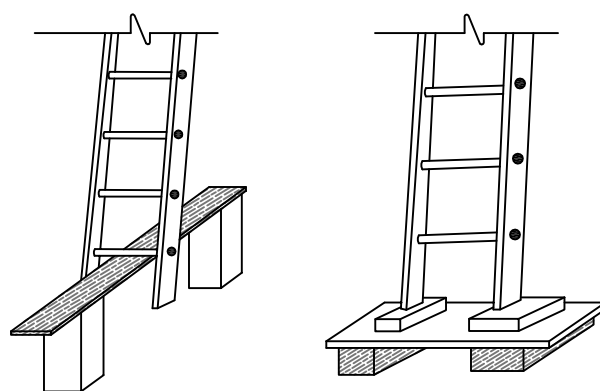
| شماره | عنوان | شماره | عنوان |
|-------|---------------------|-------|--------------------------------|
| ۱ | موتور و جرتقیل اصلی | ۸ | مهاری جلو |
| ۲ | وزنه های تعادلی | ۹ | جیب - فلش |
| ۳ | کن فلش | ۱۰ | شاری اوت |
| ۴ | مهاری عقب | ۱۱ | مجموعه قلاب |
| ۵ | صفحه گردان | ۱۲ | دکل - سکشن ها |
| ۶ | قله برج یا آپکس | ۱۳ | طوق پشتیبان بالا رونده |
| ۷ | کابین اپراتور | ۱۴ | کاج - قطعه افزایش دهنده ارتفاع |

توضیحات: جرتقیل برجی از وسایل مخاطره آمیز کارگاه های ساختمانی است و رعایت کلیه موارد بند ۲-۶-۱۲ مبحث دوازدهم الزامی است



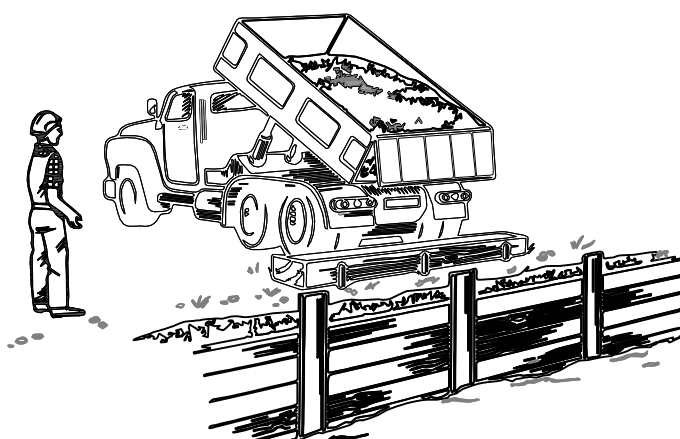
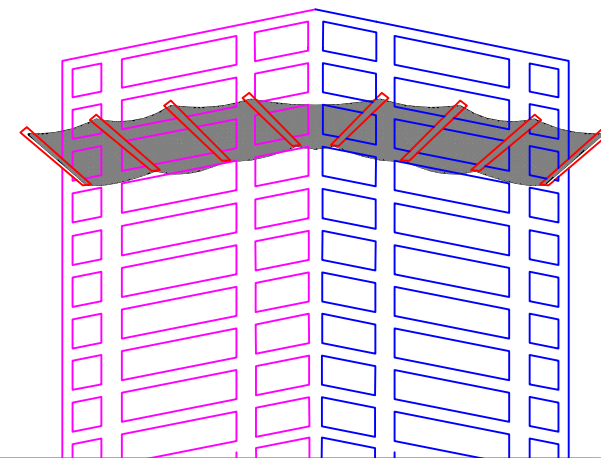
۱- در صورت افزایش زاویه از ۷۵ درجه تا ۹۰ درجه نردبان به وسیله اتصالاتی با سازه یا دیوار به صورت ایمن بسته و محکم گردد.

۲- طول نردبان یک طرفه نباید بیشتر از ۱۰ متر باشد و حداقل یک متر بالاتر از کف مورد دسترسی قرار گیرد. طبق بند ۳-۷-۱۲

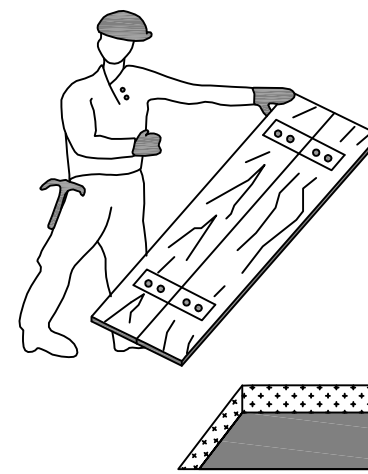


افزایش طول نردبان با قرار دادن اجسامی از قبیل جعبه یا بشکه در زیر پای آن یا اتصال دو نردبان کوتاه به یکدیگر مجاز نیست. طبق بند ۳-۷-۱۲

تور حفاظتی مطابق بند ۵-۱۲-۷



نصب یک بلوک چوبی یا سیمانی در فاصله مناسب از لبه گود می تواند به عنوان یک مانع و راهنما از نزدیک شدن بیش از حد کامیون به لبه گود جلوگیری کند. مطابق بند ۸-۲-۹-۱۲



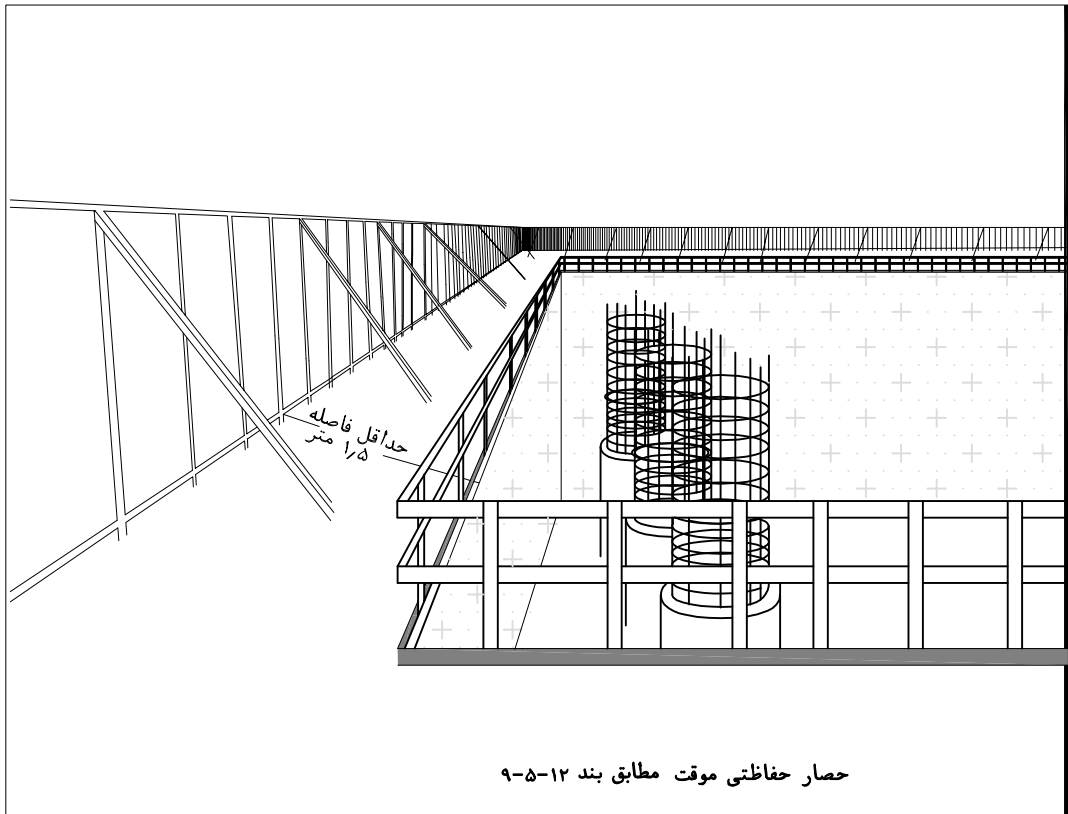
پوشش حفاظتی موقت فضاهای باز مطابق بند ۵-۱۲-۶

توضیحات نقشه:

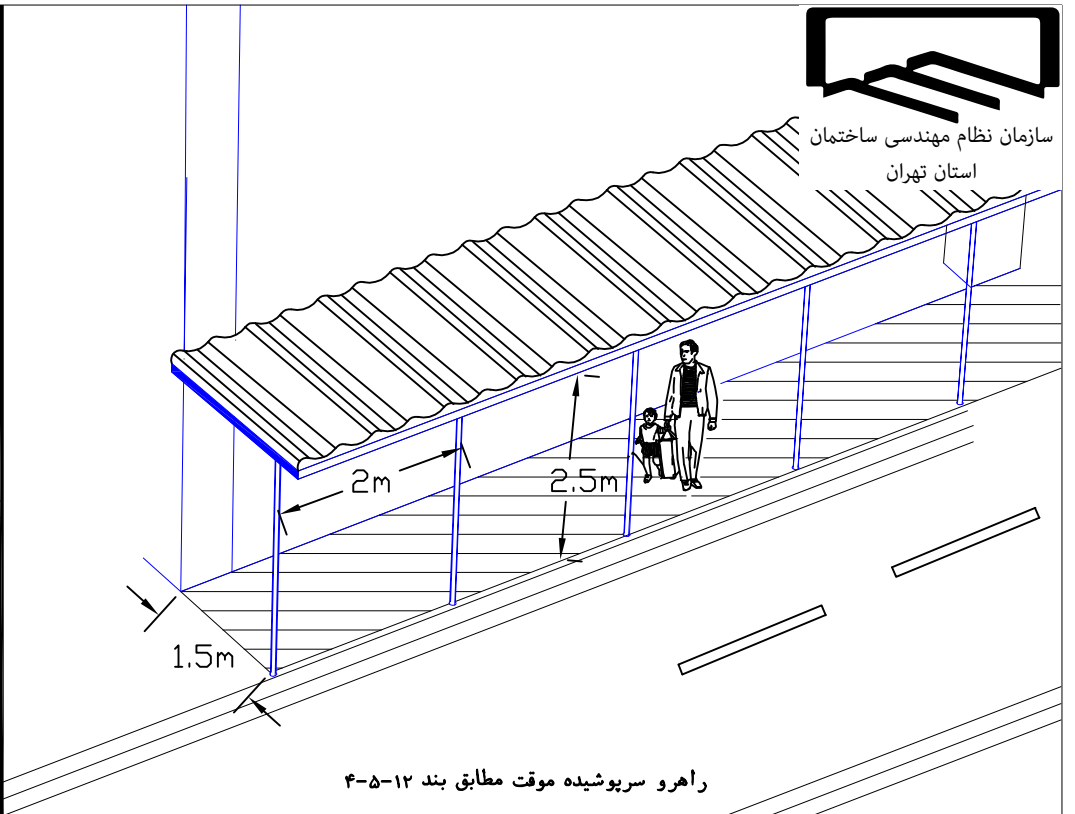
- در هر کارگاه ساختمانی سازنده موظف است اقدامات لازم به منظور حفظ و تامین ایمنی، بهداشت کار و حفاظت محیط زیست را مطابق با مبحث ۱۲ و ۲۰ مقررات ملی ساختمان به عمل آورد.
- مهندس ناظر موظف به نظارت بر صحت اجرای مقررات، حفظ و تامین ایمنی، بهداشت کار و حفاظت محیط زیست مطابق با مبحث ۱۲ و ۲۰ مقررات ملی ساختمان است.
- در صورت وجود هر یک از شرایط زیر حضور مسئول ایمنی ذیصلاح در کارگاه ساختمانی الزامی است.
 - ۳.۱ در کارگاه های با بیش از ۳۰۰۰ مترمربع زیربنای کل ساختمان احداثی
 - ۳.۲ در کارگاه های با احداث ساختمان ۱۸ متر و بیشتر ارتفاع از روی پی
 - ۳.۳ در گودهای با خطر زیاد و بسیار زیاد (از زمان شروع گودبرداری تا پایدارسازی دائم دیواره گود)
- مجری ساختمان موظف است در انتخاب ماشین آلات عمرانی برای انجام عملیات تخریب، خاکبرداری، اجرای اسکلت، حمل و تخلیه مصالح و سایر موارد متناسب با نوع کار، تاییدیه مهندس ناظر را اخذ نماید.
- ورود کارگران به داخل گودهای عمیق و خروج از آن، باید بدون هیچ گونه مشکل و در کمال ایمنی انجام پذیرد، در این خصوص لازم است با داربست و یا پروفیل های فولادی، پله ثابت ایجاد شود به نحوی که برای هر ۶ متر عمق یک پاگرد داشته باشد.
- تهیه جعبه کمک های اولیه و وسایل اطفاء حریق در کارگاه، تهیه و استفاده از تجهیزات فردی متناسب با نوع کار، رعایت موارد ایمنی تخریب، گودبرداری و اجرای عملیات ساختمانی، محافظت و مراقبت از معابر اطراف کارگاه، استفاده از پوشش ها و نرده های استاندارد جهت جلوگیری از سقوط کارکنان از ارتفاع، جلوگیری از حریق، سوختگی و برق گرفتگی، جلوگیری از لغزش و ریزش ابزار کار و مصالح ساختمانی، تامین ایمنی بالابرها، آسانسورها و جرتقیل های برجی و سایر مفاد مبحث ۱۲ مقررات ملی ساختمان و آیین نامه های حفاظتی وزارت کار الزامی می باشد.



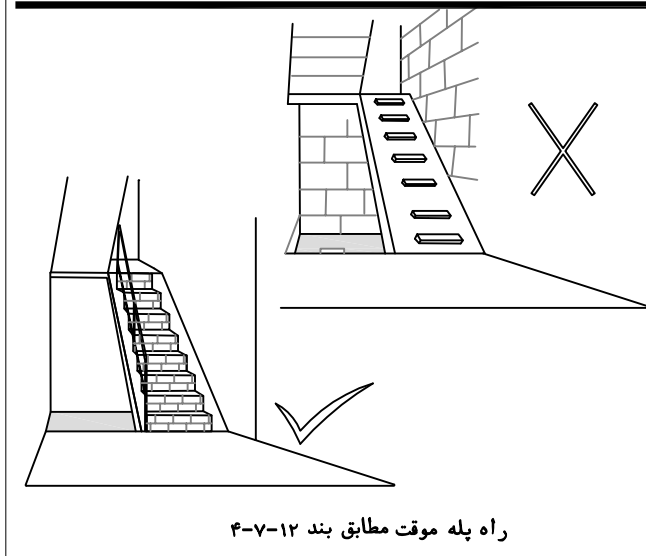
سازمان نظام مهندسی ساختمان
استان تهران



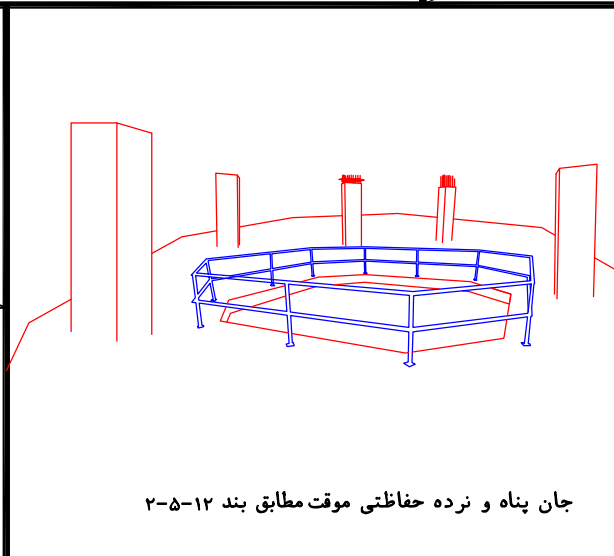
حصار حفاظتی موقت مطابق بند ۹-۵-۱۲



راهرو سربوشیده موقت مطابق بند ۴-۵-۱۲



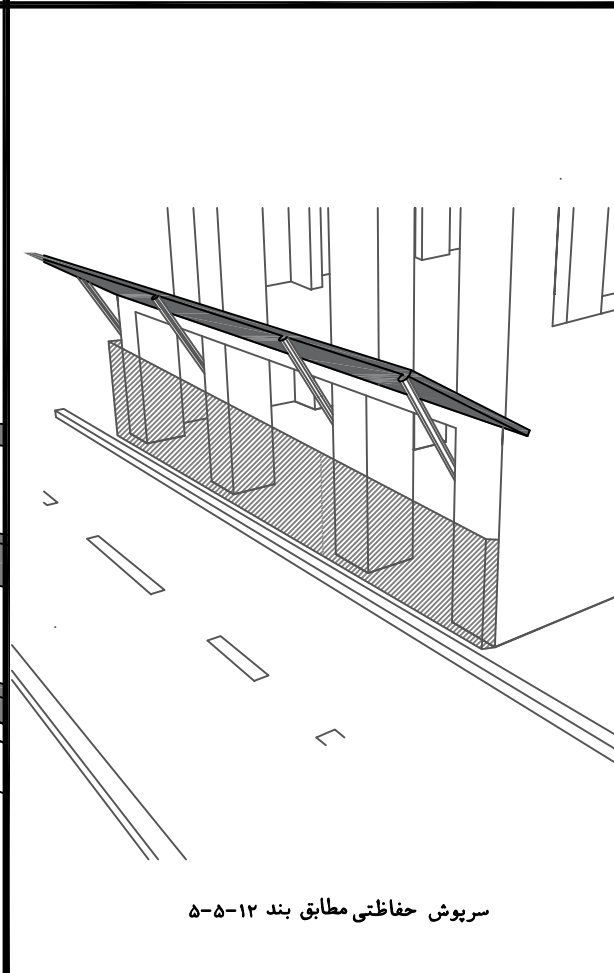
راه پله موقت مطابق بند ۴-۷-۱۲



جان پناه و نرده حفاظتی موقت مطابق بند ۲-۵-۱۲

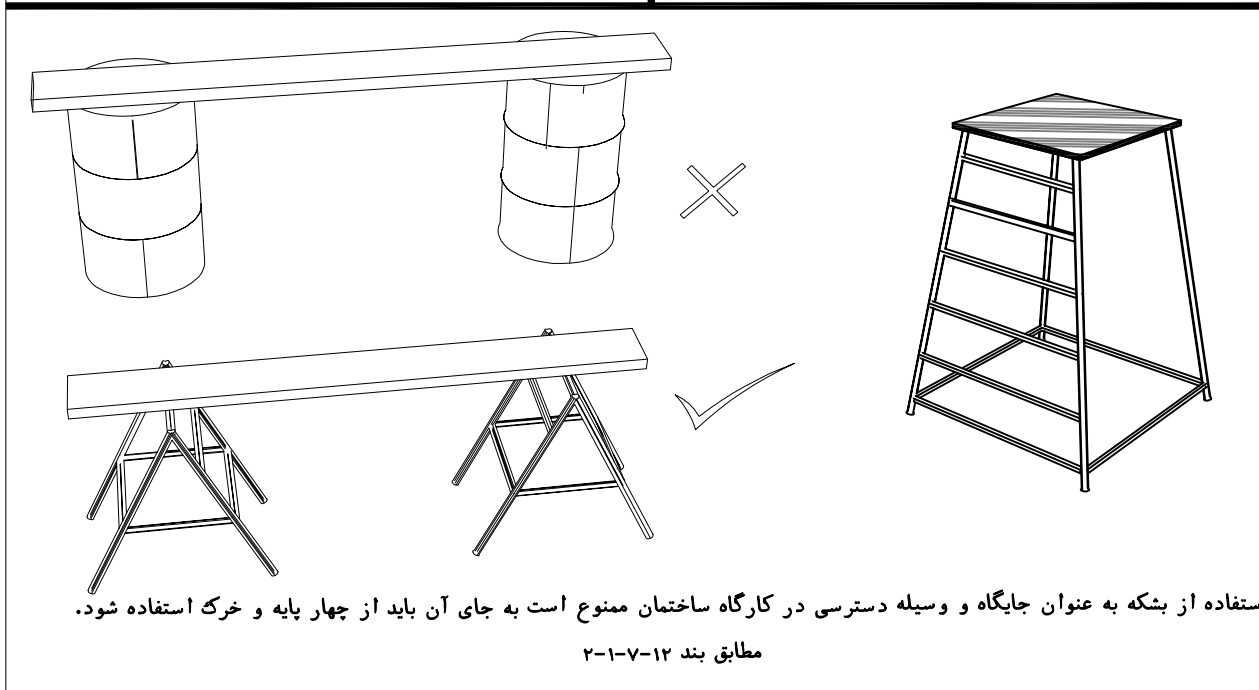
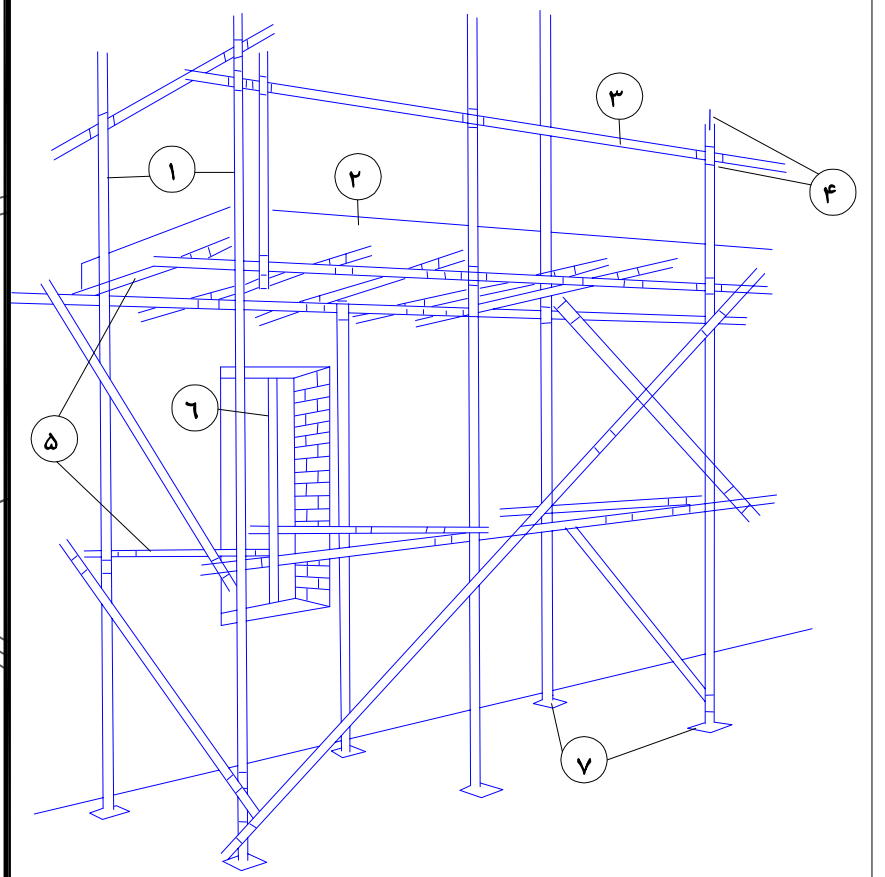


نرده حفاظتی موقت مطابق بند ۲-۵-۱۲
وپاخور حفاظتی مطابق بند ۳-۵-۱۲



سربوش حفاظتی مطابق بند ۵-۵-۱۲

| شماره | عنوان | توضیحات |
|-------|---|--|
| ۱ | پایه های عمودی | با فاصله حدود ۲ متر |
| ۲ | پاخور | برای جلوگیری از ریزش ابزارها |
| ۳ | نرده حفاظتی | با ارتفاع حدود ۱ متر |
| ۴ | اتصالات مختلف | اتصالات باید از نوع استاندارد باشد |
| ۵ | میله های افقی | با فاصله حدود ۲ متر |
| ۶ | لوله نصب شده در دهانه پنجره برای اتصال مهار | حداقل هر ۲۵ متر مربع یک مهار لازم است |
| ۷ | صفحه فلزی زیر پایه | استفاده از آجر زیر پایه داربست ممنوع است |



استفاده از بشکه به عنوان جایگاه و وسیله دسترسی در کارگاه ساختمان ممنوع است به جای آن باید از چهار پایه و خرک استفاده شود.

مطابق بند ۲-۱-۷-۱۲

| ردیف | موقعیت کاری | حداقل عرض (cm) | دهانه (بند تکیه گاه) (mm) | ضخامت تخته (mm) | عرض تخته (cm) |
|------|------------------------------------|----------------|---------------------------|-----------------|---------------|
| ۱ | عبور افراد | 60 | 2.3 | 50 | 25 |
| ۲ | قرار دادن مصالح مورد نیاز زمان کار | 80 | 1.8-2.3 | 50 | 25 |
| ۳ | نصب سنگ نما و عملیات نما سازی | 130 | 1.8 | 50 | 25 |

تذکره ۱- کلیه مصالح پس از پایان کار روزانه از روی تخته داربست و جایگاه کار پاکسازی گردد.

تذکره ۲- بیرون زدگی تخته جایگاه کار از تکیه گاه باید از ۵ سانتیمتر بیشتر و از ۴ برابر ضخامت تخته کمتر باشد.