

۲۰۱۹

F

محل امضاء .....

نام ..... نام خانوادگی

عصر چهارشنبه

۸۸/۱۱/۲۸

دفترچه  
۱

جمهوری اسلامی ایران  
وزارت علوم، تحقیقات و فناوری  
سازمان سنجش آموزش کشور

اگر دانشگاه اصلاح شود مملکت اصلاح می‌شود.  
امام خمینی (ره)

## آزمون ورودی دوره‌های کارشناسی ارشد ناپیوسته داخل - سال ۱۳۸۹

مجموعه مهندسی عمران - کد ۱۲۶۴

مدت پاسخگویی: ۲۵۰ دقیقه

تعداد سؤال: ۱۲۵

عنوان مواد امتحانی، تعداد و شماره سؤالات

ردیف	مواد امتحانی	تعداد سؤال	از شماره	تا شماره
۱	زبان عمومی و تخصصی	۳۰	۱	۳۰
۲	ریاضیات	۱۵	۳۱	۴۵
۳	مکانیک جامدات (مقاومت مصالح ۱ - تحلیل سازه‌های ۱)	۲۰	۴۶	۶۵
۴	مکانیک خاک و پی‌سازی	۲۰	۶۶	۸۵
۵	مکانیک سیالات و هیدرولیک	۲۰	۸۶	۱۰۵
۶	طراحی (سازه‌های فولادی ۱ و ۲ - سازه‌های بتنی ۱ و ۲ - راهسازی و روسازی راه)	۳۰	۱۰۶	۱۳۵

بهمن ماه سال ۱۳۸۸

استفاده از ماشین حساب مجاز نمی‌باشد.

**PART A: Vocabulary**

**Directions:** Choose the word or phrase (1), (2), (3), or (4) that best completes each sentence. Then mark the correct choice on your answer sheet.

- 1- When the meeting was over, the audience -----.  
1) denoted                      2) deformed                      3) delineated                      4) dispersed
- 2- Many countries ----- the killing of innocent people.  
1) granted                      2) deplored                      3) grounded                      4) detained
- 3- The regulations ----- that everything has to be based on safety standards.  
1) rejoin                      2) specify                      3) materialize                      4) perceive
- 4- UN officials ----- between the rebel fighters and government.  
1) mediated                      2) debated                      3) negotiated                      4) persuaded
- 5- We have the computer at our ----- for the whole month.  
1) vacancy                      2) disposal                      3) maintenance                      4) treatment
- 6- The ----- of the economic crisis was that many factories were closed down.  
1) upshot                      2) erosion                      3) circumstance                      4) misconduct
- 7- Many refugees crossed the ----- between Iraq and Turkey.  
1) scratch                      2) frontier                      3) threshold                      4) drawback
- 8- All the cars are tested for possible ----- before they leave the factory.  
1) defects                      2) factions                      3) diversities                      4) ingredients
- 9- Providing good service is ----- to a successful business.  
1) exposed                      2) intense                      3) credulous                      4) intrinsic
- 10- The old idea that language learning is not a matter of repetition is no longer -----.  
1) proficient                      2) analogous                      3) tenable                      4) constant

**PART B: Cloze Test**

**Directions:** Read the following passage and decide which choice (1), (2), (3), or (4) best fits each space. Then mark the correct choice on your answer sheet.

Ecology is the study of the relationship of plants and animals to their environment, and to one another. The word *ecology* (11) ----- the Greek word *oikos*, meaning house or place to live, and from the word *logos*, meaning science or study. The word was first promulgated by the German naturalist Ernst Haeckel in 1869 and used by Charles Darwin (12) -----, but it was in limited use even earlier as evidenced by the writings of the American naturalist and poet Henry David Thoreau.

Man pollutes the air he breathes and the water he drinks. His concern with the problem of pollution may be purely an environmental issue (13) ----- an ecological issue in that he wants clean, noncorrosive air and water and is concerned mainly with the quality of the physical environment. (14) ----- the focus of his concern becomes the plants and animals that are contaminated, then the issue (15) ----- he is dealing is ecological. Some of our current problems are primarily environmental, but the majority and by far the most complex of our problems are of an ecological nature.

- 11- 1) derives of                      2) is derived of                      3) deriving from                      4) is derived from
- 12- 1) shortly late                      2) short lately                      3) shortly thereafter                      4) short afterward
- 13- 1) rather                      2) than it is                      3) rather there is                      4) rather than
- 14- 1) Although                      2) If, however,                      3) Nevertheless,                      4) By contrast,
- 15- 1) in that                      2) for which                      3) with which                      4) from that



## PASSAGE II:

Various types of aqueducts, including navigable channel (conduit), open channel, flume, pipelines and tunnels can be used for transporting water. The final selection rests on such factors as topography, head availability, construction practices, economic considerations and water quality. In open channels, the hydraulic gradient and free-water surface are coincident. If the channel is supported on or above the ground, it is classified as a flume. Flumes may be covered or open as the means of conveyance, predicted on suitable topographic conditions which permit gravity flow with minimal excavation or fill. If the channel is unlined, the perviousness of the soil must be considered relative to seepage losses. Other considerations of importance are the potential pollution hazard and evaporative losses.

- 21- A flume is an elevated -----.
- 1) channel                      2) water tank                      3) pipeline                      4) storage reservoir
- 22- Why flumes must be constructed on suitable topographic conditions?
- 1) Because water flows in flume by gravity      2) Because they are coincident  
3) Because they are excavated, entirely      4) Because they are unlined
- 23- In unlined open channels, what are the most important considerations?
- 1) Excavation and fill                      2) Hydraulic gradient and free-water surface  
3) Economic considerations and water quality      4) Soil permeability and potential pollution
- 24- What is the meaning of head availability?
- 1) seepage losses                      2) water transportation costs  
3) sufficient hydraulic slope                      4) factors decreasing the velocity of flow
- 25- To prevent evaporative losses, water conveying system (open channel) must be -----.
- 1) excavated into soil                      2) grouted substantially  
3) lined with concrete                      4) covered by economic considerations

## PASSAGE III:

Mining of headings in unconsolidated rocks including recent alluvial deposits, mixtures of clay, silt, sand, gravel and glacial till requires the driving of poling boards, supported by cross timbers and posts to hold the roof. As excavation is advanced on a face as steep as the material will stand, these boards are driven further, with the rear supported by the frame, the front by the soil. A new support is set under the forward end of the poling boards and the process repeated. The sides of the heading are held by boards supported by the posts, as required.

- 26- For mining of headings in loose soils, ----- should be driven.
- 1) poling boards                      2) post and roof                      3) cross timbers                      4) the rear and the front
- 27- The rear and the front of the driven boards are supported, respectively by -----.
- 1) poling boards                      2) frame and timber                      3) frame and soil                      4) soil and frame
- 28- How the sides of the heading are held?
- 1) By boards                      2) By frames                      3) By posts                      4) By soil

## PASSAGE IV:

In both the portal and cantilever methods, the entire wind loads are assumed to be resisted by the building frames, with no stiffening assistance from the floors, walls and partitions. Changes in length of girders and columns are not negligible in tall slender buildings the height of which is five or more times the least horizontal dimension. In this case, a more precise method of analysis such as "exact method" should be used than the portal or cantilever methods.

- 29- In the portal methods, it is assumed that the entire wind load is resisted by -----.
- 1) floors                      2) partitions                      3) frames                      4) walls
- 30- The cantilever method does not work for buildings in which -----.
- 1) all frames are made of steel
- 2) the ratio of building height to its least lateral dimension is less than five
- 3) all frames are made of concrete
- 4) the ratio of building height to its least lateral dimension is more than five

ریاضیات

۳۱- اگر  $F(x) = \int_1^x \frac{e^t}{t} dt$ ,  $x > 0$  باشد، مقدار انتگرال  $\int_1^{ax} \frac{e^{at}}{t} dt$  بر حسب  $F$  برابر کدام است؟

(۱)  $F(ax) - F(a)$

(۲)  $-F(ax)$

(۳)  $F(ax)$

(۴)  $F(ax) + F(a)$

۳۲- کدام نقطه درون نمودار  $\left| \frac{z-3}{z+3} \right| = 2$  در صفحه مختلط قرار دارد؟

- (۱)  $-10+i$
- (۲)  $3-i$
- (۳)  $10-i$
- (۴)  $-3+i$

۳۳- مقدار انتگرال  $\iint_S (x^2 + y^2) dS$  که در آن  $S$  کره  $x^2 + y^2 + z^2 = a^2$  می‌باشد، کدام است؟

- (۱)  $\pi a^4$
- (۲)  $\frac{8}{3} \pi a^4$
- (۳)  $\frac{4}{3} \pi a^4$
- (۴)  $\frac{2}{3} \pi a^4$

۳۴- مقدار انتگرال  $\int_C (x \sin y^2 - y^2) dx + (x^2 y \cos y^2 + 3x) dy$  که در آن  $C$  دوزنقه به رئوس  $(0, -2)$ ,  $(1, -1)$ ,  $(1, 1)$ ,  $(0, 2)$  می‌باشد که یک بار در جهت خلاف عقربه‌های ساعت پیموده شده است، کدام است؟

- (۱) ۳
- (۲) ۱۲
- (۳) ۹
- (۴) ۶

۳۵- حجم ناحیه واقع در بالای صفحه  $xy$  و زیر سهمی گون  $Z = 1 - \frac{x^2}{a^2} - \frac{y^2}{b^2}$  کدام است؟

- (۱)  $\frac{\pi ab}{2}$
- (۲)  $2\pi ab$
- (۳)  $\frac{3\pi ab}{2}$
- (۴)  $\pi ab$

۳۶- کدام یک از تبدیلات زیر معادله  $y' + p(x)y = q(x)y^f$  را تبدیل به یک معادله خطی خواهد کرد؟

- (۱)  $z = y^f$
- (۲)  $z = y^f$
- (۳)  $z = y^{-f}$
- (۴)  $z = y^{-f}$

۳۷- یک جواب خصوصی معادله  $y'' + 4y = 3 \cos 2x$  کدام است؟

PardazeshPub.com

(۲)  $\frac{3}{4} \cos 2x$   
(۴)  $\frac{3}{4} x \sin 2x$

(۱)  $\frac{3}{4} x \cos 2x$   
(۳)  $\frac{3}{4} \sin 2x$

۳۸- فرض کنید  $y$  جواب مسئله مقدار اولیه  $y(0) = 0, y'(0) = 1$  و  $(1-t^2)y'' - 2ty' + 6y = 0$ ،  $Y$  تبدیل لاپلاس  $y$  باشد در کدام معادله صدق می‌کند؟

(۲)  $(1-s^2)Y'' + 2sY' + 6s^2Y = -1$   
(۴)  $(1-s^2)Y'' - 2sY' + (s^2 + 6)Y = -1$

(۱)  $s^2Y'' + 2sY' - (s^2 + 6)Y = -1$   
(۳)  $s^2Y'' - 2sY' + 6s^2Y = -1$

۳۹- با تغییر متغیر  $Z = \frac{x^2}{2}$ ، معادله دیفرانسیل  $xy'' + (x^2 - 1)y' + x^2y = 0, x > 0$  به کدام معادله‌ای تبدیل می‌شود؟

(۲)  $2 \frac{d^2y}{dz^2} - \frac{dy}{dz} + y = 0$   
(۴)  $\frac{d^2y}{dz^2} + \frac{dy}{dz} + y = 0$

(۱)  $4 \frac{d^2y}{dz^2} + 2 \frac{dy}{dz} + y = 0$   
(۳)  $\frac{d^2y}{dz^2} + y = 0$

۴۰- مسیر قائم (متعامد) خانواده سهمی‌های  $y = kx^2$  که در آن  $k$  یک ثابت است، کدام یک از خانواده منحنی‌ها است؟

(۲)  $2x^2 - y^2 = k$   
(۴)  $x^2 + 2y^2 = k$

(۱)  $x^2 + y^2 = k$   
(۳)  $x^2 - y^2 = k$

۴۱- حد عبارت  $\frac{\sqrt{x^2 + 5} - 3}{x^2 - 2x}$  وقتی  $x \rightarrow 2$  کدام است؟

(۲)  $0$   
(۴)  $\frac{1}{2}$

(۱)  $-\frac{1}{4}$   
(۳)  $\frac{1}{3}$

۴۲- مقدار حد  $\lim_{x \rightarrow \infty} \frac{4x^2 - 1}{3x^2 + 2} \sin \frac{1}{x}$  کدام است؟

(۲)  $\infty$   
(۴)  $\frac{1}{3}$

(۱) صفر  
(۳)  $\frac{4}{3}$

۴۳- هرگاه ناحیه محصور بین منحنی‌های  $y = 1$  و  $y = x^2$  بین  $x = 0$  و  $x = 1$  را حول محور  $X$  دوران دهیم. مقدار حجم حاصل کدام است؟

(۲)  $\frac{1}{6}$   
(۴)  $-\frac{\pi}{7}$

(۱)  $\frac{\pi}{2}$   
(۳)  $\frac{5}{4}\pi$

۴۴- مقدار سری  $\sum_{n=1}^{\infty} \frac{1}{n(n+4)}$  برابر است با:

(۲)  $\frac{4}{5}$   
(۴)  $\frac{30}{71}$

(۱)  $\frac{11}{13}$   
(۳)  $\frac{25}{48}$

PardazeshPub.com

۴۵- هرگاه  $x^2 + y^2 + z^2 = 1$  آنگاه  $x \frac{\partial z}{\partial x} + y \frac{\partial z}{\partial y}$  برابر است با:

$$z - \frac{1}{z} \quad (۲)$$

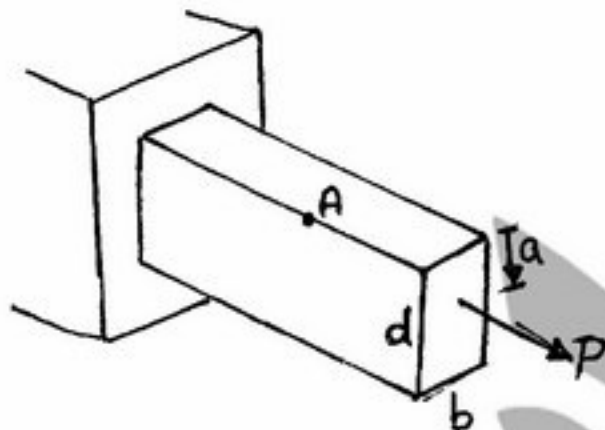
$$z^2 + \frac{1}{z} \quad (۴)$$

$$z + \frac{1}{z} \quad (۱)$$

$$\frac{1}{z} \quad (۳)$$

مکانیک جامدات

۴۶- نیروی متمرکز  $P$  در عمق  $a$  از مقطع تیر نشان داده شده اثر می‌کند. ارتفاع مقطع را به گونه‌ای تعیین کنید که تنش در نقطه  $A$  حداکثر باشد؟



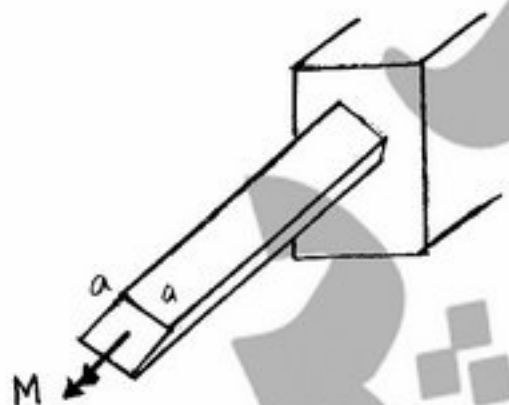
$$2a \quad (۱)$$

$$b \quad (۲)$$

$$2a \quad (۳)$$

$$\frac{bd}{2a} \quad (۴)$$

۴۷- چنانچه اضلاع مقطع چهارگوش مربع شکل برابر  $a$  باشد، انحنای ایجاد شده در اثر لنگر  $M$  را محاسبه کنید. (مدول ارتجاعی مقطع  $E$  می‌باشد.)



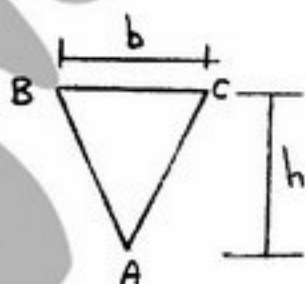
$$\frac{\Delta M}{12Ea^3} \quad (۱)$$

$$\frac{2a^2 M}{AE} \quad (۲)$$

$$\frac{\Delta Ea^3}{12M} \quad (۳)$$

$$\frac{12M}{Ea^3} \quad (۴)$$

۴۸- چنانچه نیروی برشی وارده بر مقطع مثلثی شکل نشان داده شده برابر  $V$  باشد، تنش برشی حداکثر در چه فاصله‌ای از نقطه  $A$  در روی مقطع ایجاد می‌شود؟



$$\frac{h}{3} \quad (۱)$$

$$\frac{h}{2} \quad (۲)$$

$$\frac{2h}{3} \quad (۳)$$

$$\frac{h}{4} \quad (۴)$$

۴۹- تغییر مکان محوری رأس مخروطی توپر به ارتفاع  $h$  و شعاع قاعده  $R$ ، وزن مخصوص  $\gamma$  و مدول الاستیسیته  $E$  را تحت وزن مخروط به دست آورید.

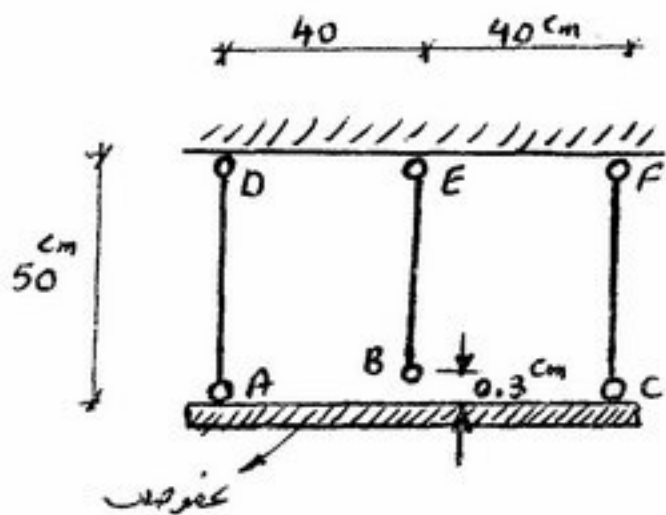
$$\frac{\gamma Rh}{2E} \quad (۴)$$

$$\frac{\gamma h^2}{6E} \quad (۳)$$

$$\frac{\gamma Rh}{6E} \quad (۲)$$

$$\frac{\gamma h^2}{2E} \quad (۱)$$

۵۰- در سازه شکل مقابل برای اتصال سه میله عمودی به صفحه صلب، نقطه B به اندازه  $3\text{ cm}$  کوتاه می‌باشد. در صورتی که عضو BE تحت کشش به صفحه صلب متصل شود، نیروی داخلی هر یک از اعضا را بر حسب kg بدست آورید. سطح مقطع و مدول ارتجاعی هر سه میله عمودی به ترتیب برابر  $5\text{ cm}^2$ ،  $\frac{\text{kg}}{\text{cm}^2}$ ،  $4 \times 10^5$  می‌باشد.



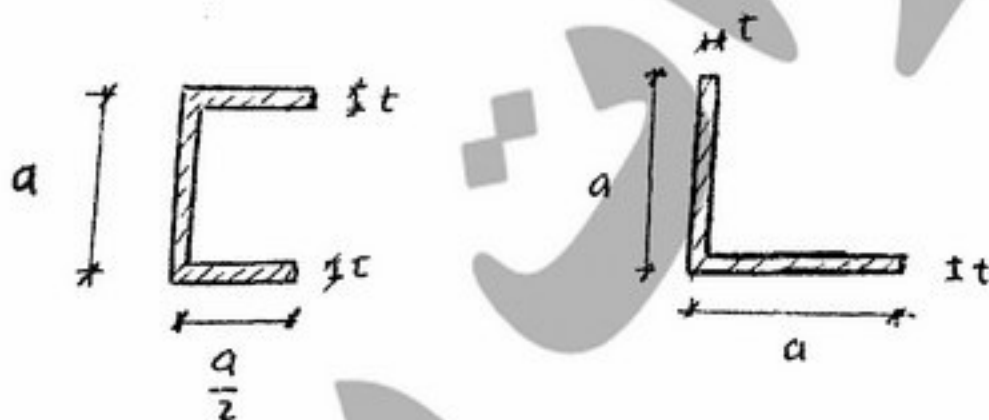
$$F_{AD} = F_{CF} = 4000, F_{BE} = 8000 \quad (1)$$

$$F_{AD} = F_{CF} = 2000, F_{BE} = 4000 \quad (2)$$

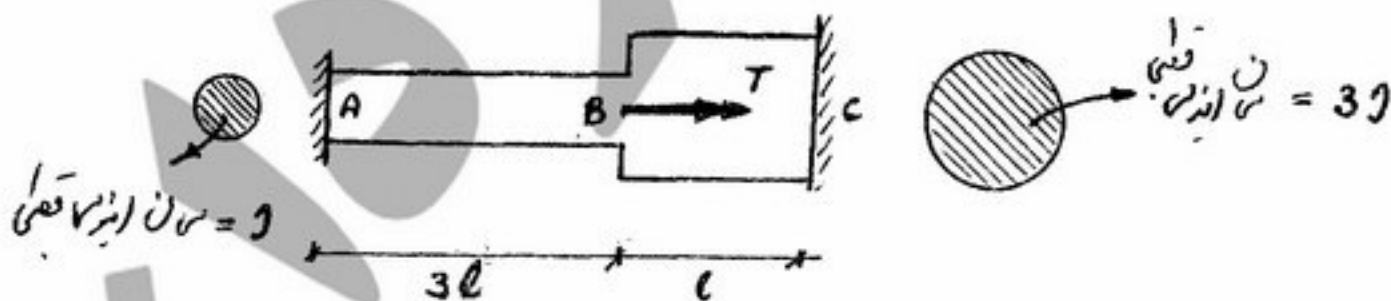
$$F_{AD} = F_{CF} = 1000, F_{BE} = 2000 \quad (3)$$

$$F_{AD} = F_{CF} = 8000, F_{BE} = 16000 \quad (4)$$

۵۱- چه رابطه‌ای بین ظرفیت پیچش مقاطع جدار نازک داده شده، برقرار است؟



۵۲- (۱) رابطه‌ای بین ظرفیت پیچشی دو مقطع وجود ندارد (۲) ظرفیت پیچشی هر دو مقطع یکسان است (۳) ظرفیت پیچشی مقطع ناودانی دو برابر مقطع نبشی است (۴) ظرفیت پیچشی مقطع نبشی دو برابر مقطع ناودانی است عضو با مقطع دایروی مطابق شکل تحت کویل پیچشی T در نقطه B قرار دارد. مطلوبست تعیین عکس‌العمل‌های تکیه‌گاهی در نقاط A و C.



$$T_A = \frac{9T}{10} \text{ و } T_C = \frac{T}{10} \quad (2)$$

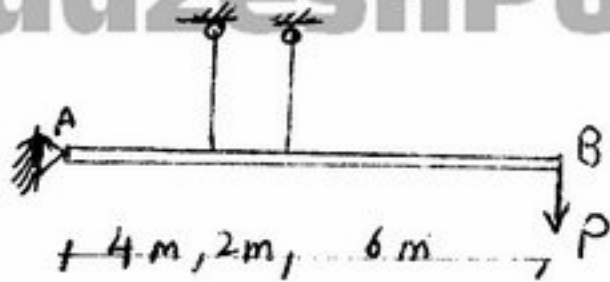
$$T_A = \frac{2T}{10} \text{ و } T_C = \frac{7T}{10} \quad (1)$$

$$T_A = \frac{T}{10} \text{ و } T_C = \frac{9T}{10} \quad (4)$$

$$T_A = \frac{7T}{10} \text{ و } T_C = \frac{2T}{10} \quad (3)$$

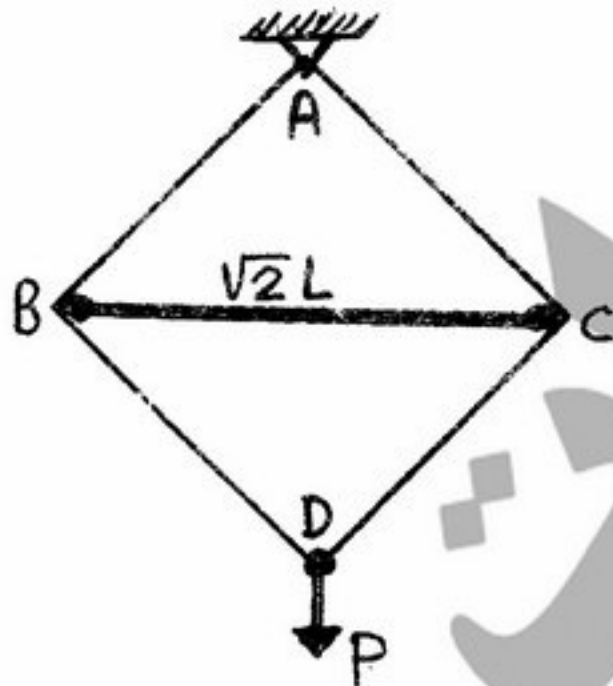


۵۳- مطابق شکل تیر صلب AB توسط دو میله که دارای سطح مقطع  $20 \text{ cm}^2$  و تنش مجاز  $36 \text{ kg/cm}^2$  می باشند، نگهداری شده و نیروی P به آن وارد می شود. مقدار بار مجاز P وارد بر سازه بر حسب kg چقدر است؟



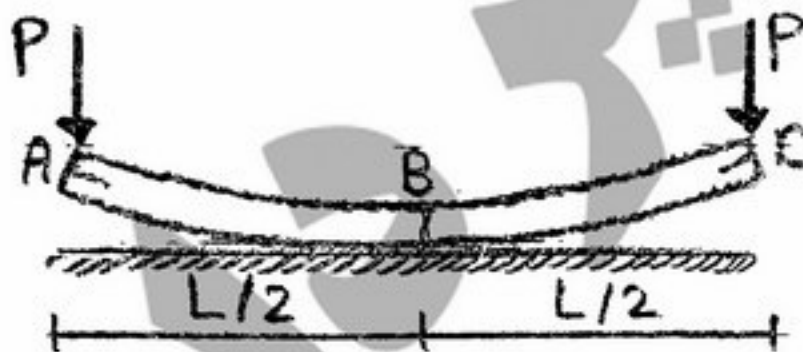
- (۱) ۸۷۰  
(۲) ۵۲۰  
(۳) ۷۸۰  
(۴) ۲۵۰

۵۴- در سازه نشان داده شده میله BC صلب است. جا به جایی نقطه D کدام است؟ (L و AE برای کلیه اعضای مورب ثابت است).



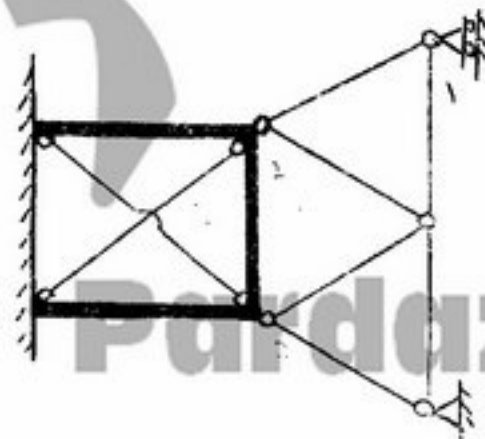
- (۱)  $\frac{\sqrt{2}PL}{AE}$   
(۲)  $\frac{PL}{AE}$   
(۳)  $\frac{PL}{2AE}$   
(۴)  $\frac{2PL}{AE}$

۵۵- در تیر مورد نظر انحناء اولیه آن بدون بار در نقطه B برابر با  $R_1$  می باشد. مقدار نیروی لازم P چقدر باشد تا انحناء در B صفر شود؟



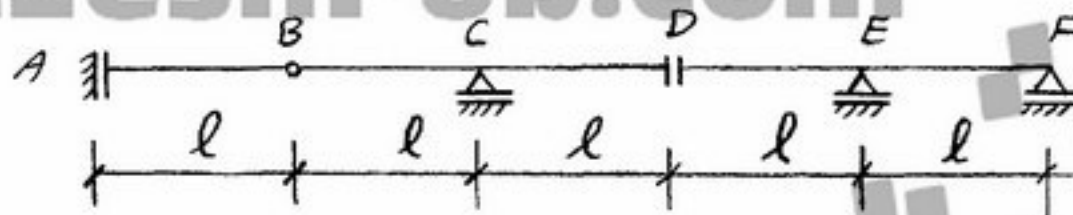
- (۱)  $\frac{Ebh^3}{24LR_1}$   
(۲)  $\frac{Ebh^3}{6LR_1}$   
(۳)  $\frac{Ebh^3}{3LR_1}$   
(۴)  $\frac{Ebh^3}{12LR_1}$

۵۶- تعداد درجات نامعین سازه مقابل کدام است؟



- (۱) ۱۵  
(۲) ۹  
(۳) ۱۳  
(۴) ۸

۵۷- اگر بار گسترده یکنواخت به شدت  $w$  بتواند به طور اختیاری در دهانه‌های مختلف (تیر مطابق شکل) قرار گیرد، حداکثر لنگر خمشی در مفصل برشی  $D$  چقدر است؟



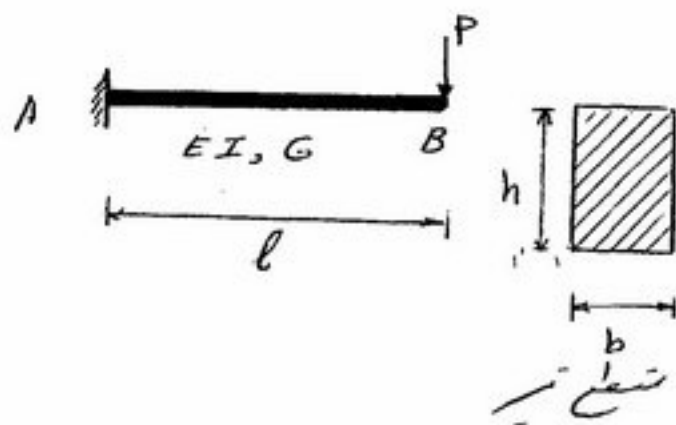
$wl^2$  (۴)

$\frac{wl^2}{2}$  (۳)

$\frac{3wl^2}{2}$  (۲)

$2wl^2$  (۱)

۵۸- تغییر مکان قائم نقطه  $B$  با در نظر گرفتن انرژی برشی و خمشی نسبت به حالتی که فقط انرژی خمشی در نظر گرفته شود



چند درصد افزایش می‌یابد؟ فرض کنید  $(\frac{I}{h} = 10, \frac{E}{G} = 2/4)$

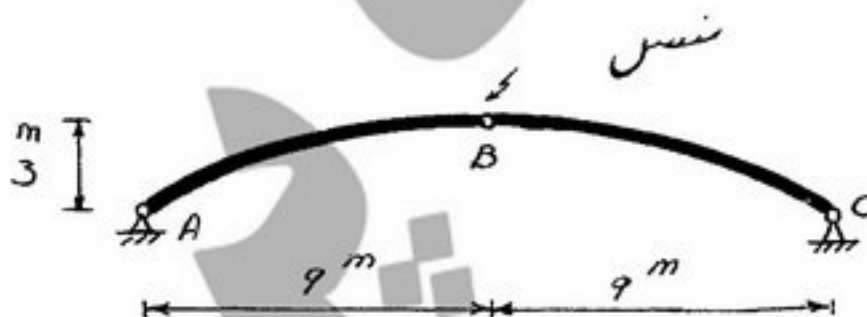
۱/۱۷۲ (۱)

۱/۱۰۰۷۲ (۲)

۱/۱۰۷۲ (۳)

۰/۱۷۲ (۴)

۵۹- پیش بینی می‌شود در اثر بارهای وارده نقطه  $B$  به اندازه  $3\text{cm}$  جا به جایی قائم به طرف پایین داشته باشد. به منظور جلوگیری از این جا به جایی تکیه گاه  $A$  چند سانتی متر (cm) به سمت تکیه گاه  $C$  باید کشیده شود؟



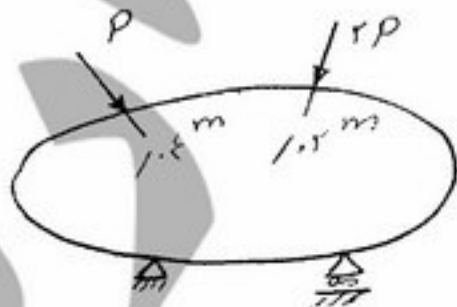
۱ (۴)

۲ (۳)

$\frac{1}{2}$  (۲)

$\frac{1}{3}$  (۱)

۶۰- سازه‌ی الاستیک خطی مطابق شکل مفروض است. اگر انرژی تغییر شکل این سازه را بر حسب نیروهای وارده  $P$  بیان کنیم،  $U = U(p)$  کدام رابطه صحیح است؟



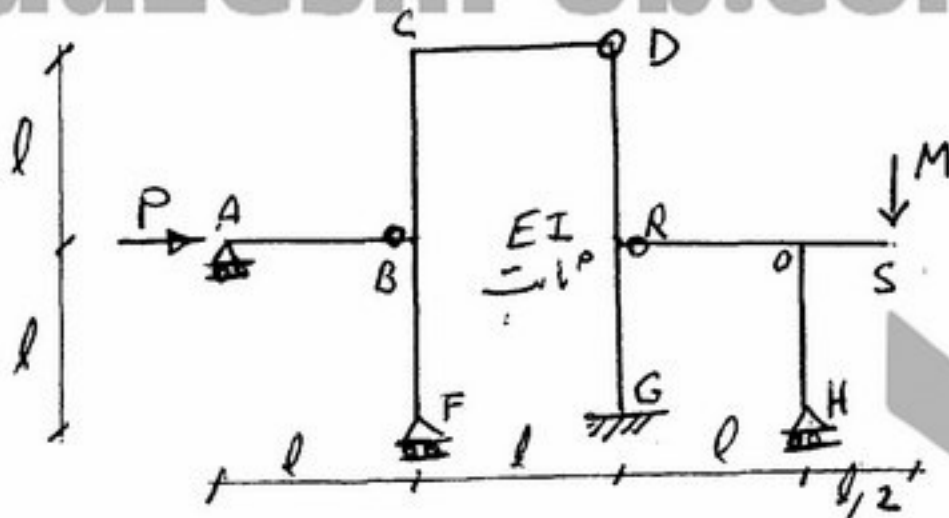
$\frac{\partial U}{\partial p} = 0,108m$  (۱)

$\frac{\partial U}{\partial p} = 0,105m$  (۲)

$\frac{\partial U}{\partial p} = 0,106m$  (۳)

$\frac{\partial U}{\partial p} = 0,104m$  (۴)

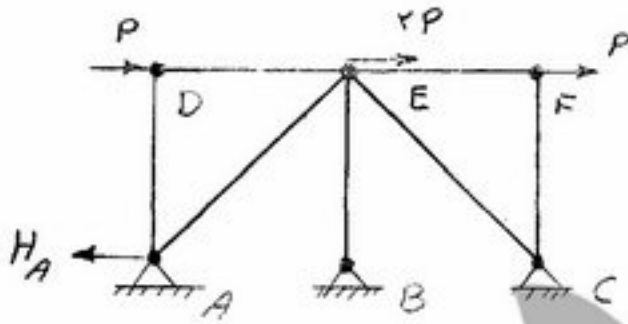
۶۱- چنانچه جا به جایی افقی D برابر  $\frac{9Ml^3}{EI}$  باشد، نسبت  $\frac{M}{P}$  کدام است؟



- (۱)  $\frac{1}{3}$
- (۲)  $\frac{8}{27}$
- (۳) ۱

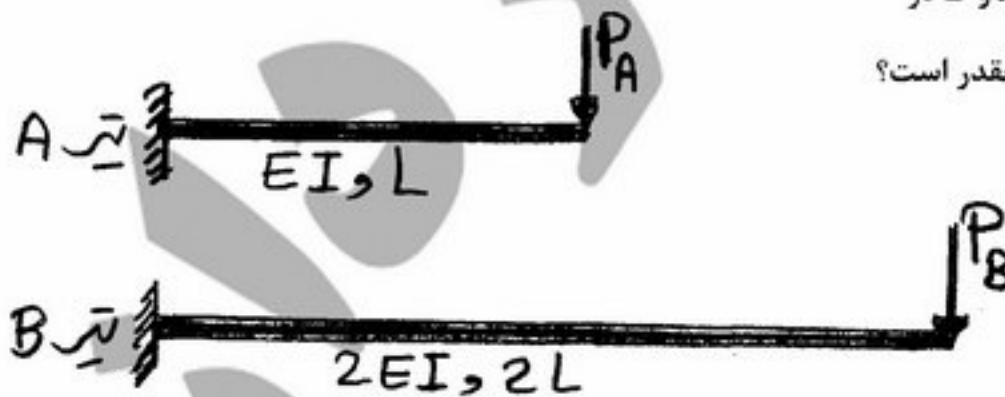
(۴) چون تغییر مکان D ارتباطی به M ندارد پس  $\frac{M}{P} = 0$  است.

۶۲- خرپای متقارن (از لحاظ هندسی) مطابق شکل مفروض است. طول اعضای مورب  $L\sqrt{2}$  و سایر اعضا L و صلبیت محوری اعضا EA فرض می‌شود. عکس العمل افقی A ( $H_A$ ) چقدر است؟



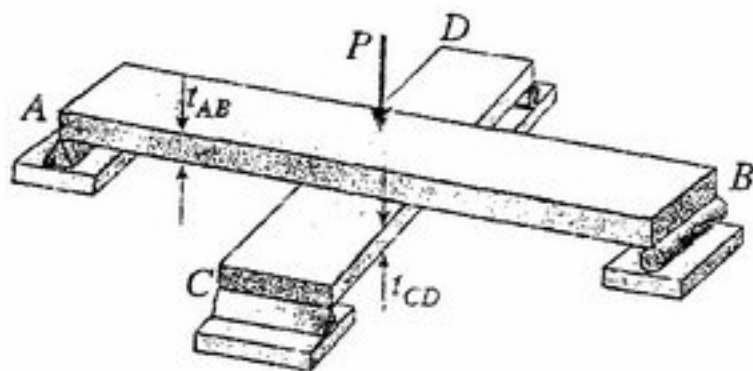
- (۱) ۴P
- (۲)  $\frac{۳P}{۲}$
- (۳) ۲P
- (۴) P

۶۳- اگر انرژی ذخیره شده در تیرهای A و B در اثر خمش برابر باشد، نسبت  $\frac{P_A}{P_B}$  چقدر است؟



- (۱) ۲
- (۲) ۱
- (۳)  $\sqrt{2}$
- (۴)  $\frac{1}{2}$

۶۴- تیرهای AB و CD از یک جنس و با عرض یکسان مطابق شکل عمود بر همدیگر در یک صفحه روی همدیگر قرار گرفته‌اند. قبل از اعمال بار P هیچ نیروی در تیرها وجود ندارد (از وزن آنها صرف‌نظر می‌شود) در صورتیکه  $L_{AB} > L_{CD}$  باشد، نسبت  $t_{AB} / t_{CD}$  چقدر باشد تا اینکه عکس‌العمل‌های هر چهار تکیه‌گاه برابر شوند؟



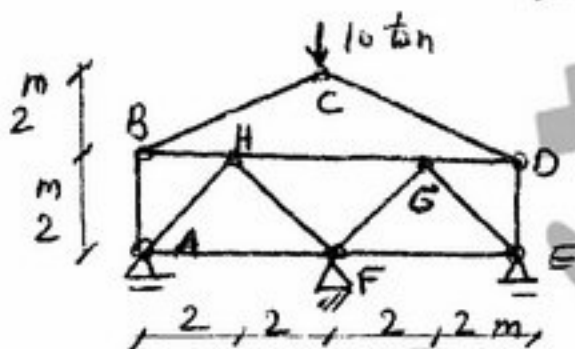
$$\frac{t_{AB}}{t_{CD}} = \frac{\gamma L_{AB}}{L_{CD}} \quad (۱)$$

$$\frac{t_{AB}}{t_{CD}} = \frac{L_{AB}}{\gamma L_{CD}} \quad (۲)$$

$$\frac{t_{AB}}{t_{CD}} = \frac{L_{AB}}{L_{CD}} \quad (۳)$$

$$\frac{t_{AB}}{t_{CD}} = \frac{L_{CD}}{L_{AB}} \quad (۴)$$

۶۵- در خرابای شکل داده شده، چنانچه دمای تمامی اعضا  $20^\circ\text{C}$  بالا رفته باشد با فرض  $EA = 200 \text{ ton}$  برای تمام اعضا  $\alpha = 1 \times 10^{-5} \text{ cm/cm}^\circ\text{C}$  نیروی داخلی عضو D6 چقدر خواهد بود؟



$$20 \text{ t} \quad (۱)$$

$$10 \text{ t} \quad (۲)$$

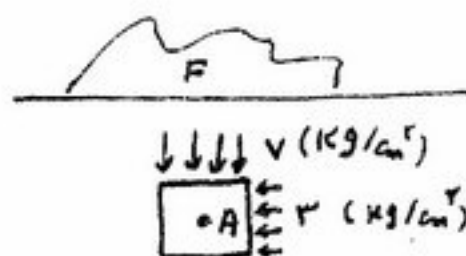
$$15 \text{ t} \quad (۳)$$

$$5 \text{ t} \quad (۴)$$

### مکانیک خاک و پی‌سازی

۶۶- در اثر بارگذاری در سطح زمین تنش‌های اصلی ایجاد شده در همان نشان داده شده در نقطه A مطابق شکل می‌باشد. اگر نتایج آزمایش برش مستقیم بر روی نمونه‌هایی از خاک محل مطابق جدول زیر باشد، ضریب اطمینان در مقابل گسیختگی برشی در صفحه‌ای که با زاویه  $45^\circ$  درجه از نقطه A می‌گذرد، کدام است؟

$\tau$	۲	۲/۶	تنش برشی ( $\text{kg/cm}^2$ )
$\sigma$	۳	۴	تنش قائم ( $\text{kg/cm}^2$ )



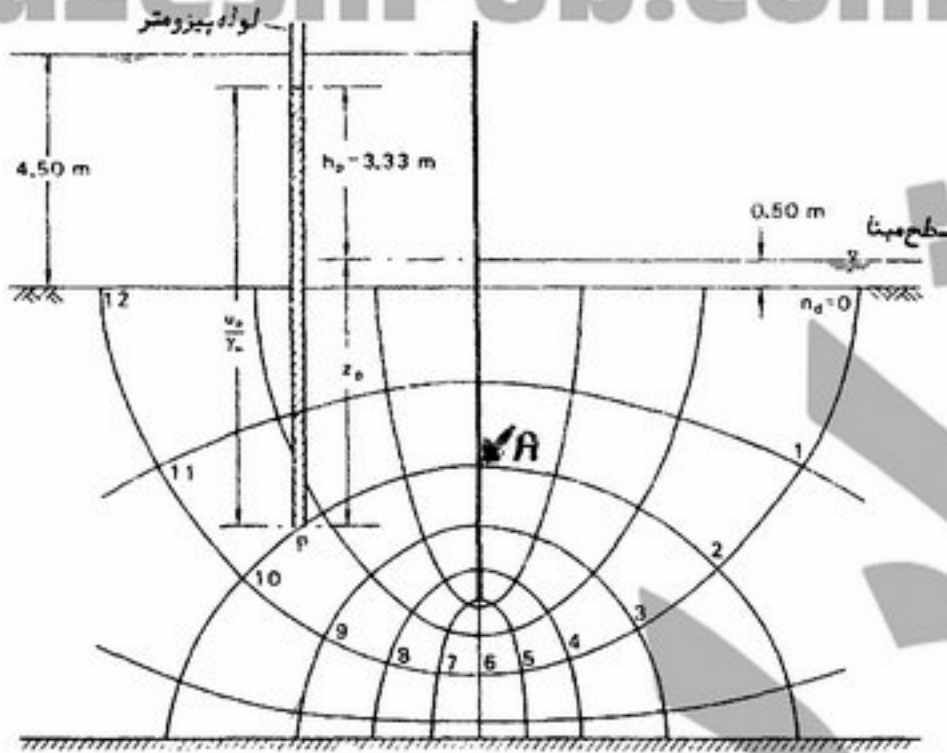
$$1/7 \quad (۱)$$

$$1/6 \quad (۲)$$

$$1/5 \quad (۳)$$

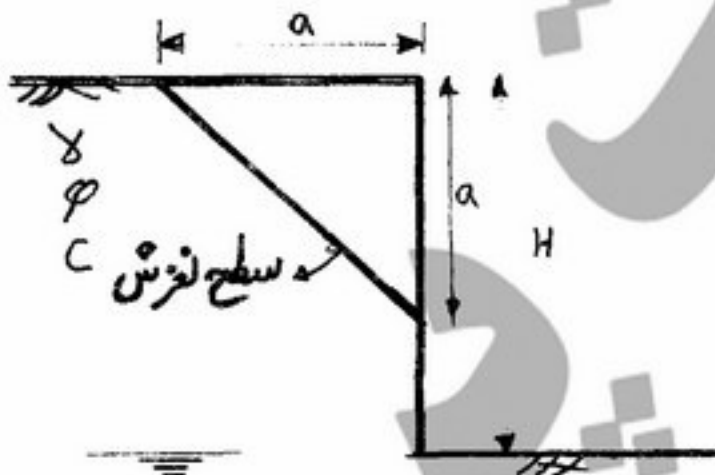
$$1/8 \quad (۴)$$

۶۷- نقطه A در سمت راست سپر و در عمق ۳/۴ متری خاک واقع است. سطح آب چند متر نسبت به وضعیت فعلی افزایش یابد تا تنش موثر در نقطه A صفر گردد؟  $\gamma_w = 10 \text{ KN/m}^3$ ,  $\gamma_{sat} = 20 \text{ KN/m}^3$



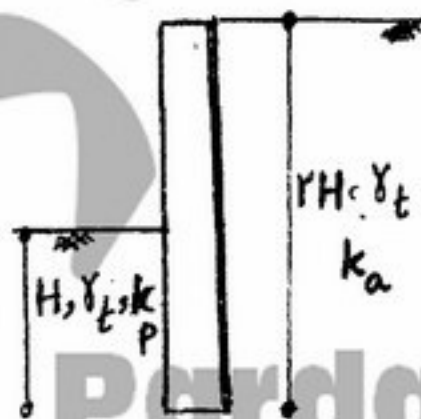
- ۱۶/۴ (۱)
- ۱۲/۴ (۲)
- ۸/۶ (۳)
- ۳۶/۸ (۴)

۶۸- کدام مورد نشان دهنده ضریب اطمینان برای سطح لغزش نشان داده شده است؟



- $\frac{\gamma a}{c} + \cot \phi$  (۱)
- $\frac{c}{\gamma a} + \sin \phi$  (۲)
- $\frac{\gamma a}{c} + \sin \phi$  (۳)
- $\frac{c}{\gamma a} + \tan \phi$  (۴)

۶۹- یک دیوار حائل مطابق شکل داخل خاک ماسه‌ای ( $C = 0$ ) اجرا شده است. بطوریکه مقدار نیروی حاصل از رانش محرک و مقاوم یکسان می‌باشد. اگر ارتفاع خاک سمت چپ را به  $H$  افزایش دهیم، نسبت لنگر مقاوم به محرک نسبت به پایین دیوار چه میزان است؟



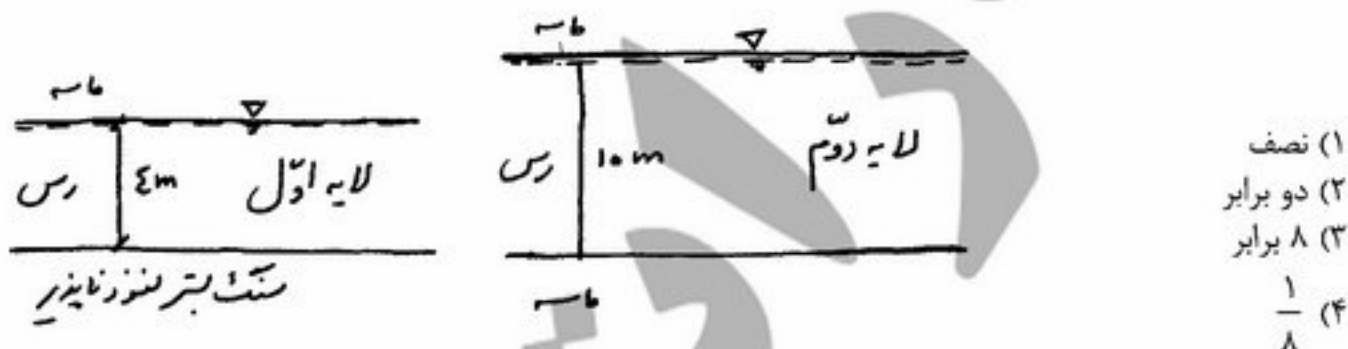
- $\frac{21}{4}$  (۱)
- $\frac{28}{4}$  (۲)
- $\frac{8}{9}$  (۳)
- $\frac{27}{16}$  (۴)

۷۰- نتایج آزمایش دانه بندی برای دو نمونه خاک A و B مطابق جدول است. در صورتیکه خاک C با نسبت وزنی مساوی از خاک A و B تهیه گردد، وضعیت خاک C عبارت است از:

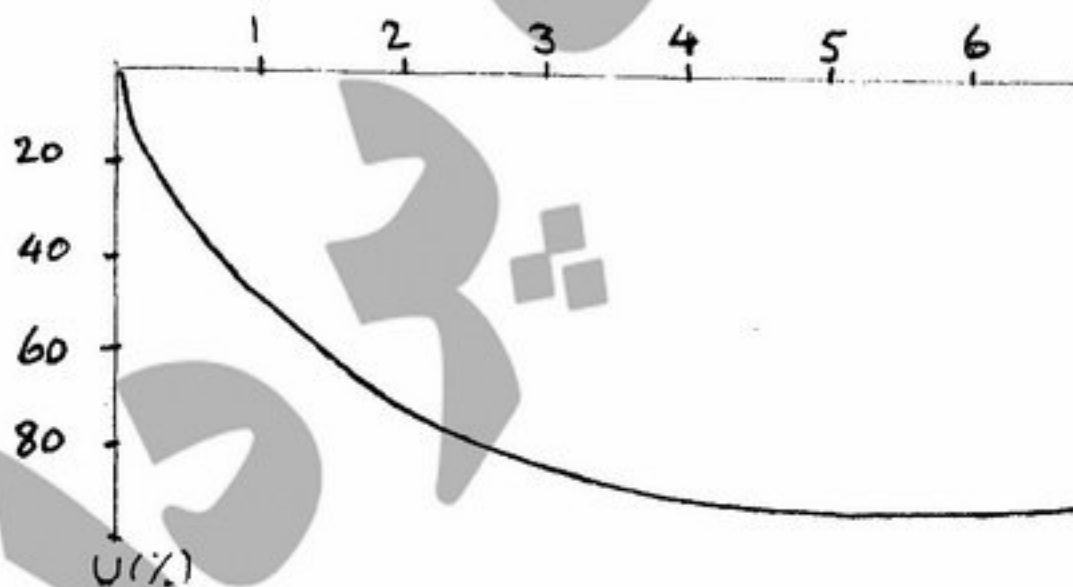
اندازه الک (mm)	۰٫۱	۰٫۲	۰٫۳	۰٫۶	۱	۲	۴
درصد وزنی عبوری خاک A	۶	۱۲	۲۶	۴۰	۴۸	۶۵	۱۰۰
درصد وزنی عبوری خاک B	۲	۸	۱۴	۲۰	۳۲	۵۵	۱۰۰

- (۱) خاک درشت دانه با دانه بندی خوب  
 (۲) خاک حد فاصل با دانه بندی بد  
 (۳) خاک درشت دانه با دانه بندی بد  
 (۴) خاک حد فاصل با دانه بندی خوب

۷۱- دو لایه خاک رس اشباع مطابق شکل موجود است. در اثر بارگذاری های انجام شده لایه اول در مدت ۲۰ سال ۵۰ درصد و لایه دوم در مدت ۱۰ سال ۴۰ درصد نشست تحکیمی داشته اند. ضریب تحکیم لایه اول چند برابر ضریب تحکیم لایه دوم است؟



۷۲- منحنی زمان - نشست برای تحکیم خاکی با فرض بارگذاری آبی ترسیم شده است. چنانچه زمان ساخت  $t_c = 3$  سال باشد، تقریباً چند سال پس از اتمام بارگذاری، ۸۰٪ نشست نهائی انجام می شود ( $U = 80\%$ ).



- (۱) ۴  
 (۲) ۲  
 (۳) ۳  
 (۴) ۱

۷۳- اگر بر یک توده اشباع خاک ریزدانه مثل رس تنش جدیدی وارد شود بلافاصله .....

- (۱) فشار آب حفره ای کم و تنش موثر هم کم می شود  
 (۲) فشار آب حفره ای زیاد و تنش موثر کم می شود  
 (۳) فشار آب حفره ای زیاد و تنش موثر تغییر نمی کند  
 (۴) فشار آب حفره ای کم و تنش موثر زیاد می شود

۷۴- در آزمایش سه محوری بدون زهکشی روی ماسه اشباع، تنش انحرافی در هنگام گسیختگی معادل تنش همه جانبه به دست آمده است. در آزمایش جدید روی همان ماسه چنانچه تنش همه جانبه را دو برابر نمائیم، تنش انحرافی جدید در هنگام گسیختگی چند برابر تنش انحرافی گسیختگی آزمایش اول است؟

- (۱) چهار برابر (۲) دو برابر (۳) سه برابر (۴) یک برابر

۷۵- در دستگاه آزمایش سه محوری بر روی یک نمونه خاک چگونه بارگذاری نمائیم تا مسیر تنش در سیستم محورهای مختصات تنش‌ها ( $\tau, \sigma$ ) خطی به موازات محور قائم ( $\tau$ ) شود؟

- (۱) تنش  $\sigma_1$  و  $\sigma_3$  تغییراتی مساوی و موافق هم داشته باشند (۲) تنش  $\sigma_3$  ثابت بماند و تنش  $\sigma_1$  اضافه شود  
(۳) تنش  $\sigma_1$  و  $\sigma_3$  تغییراتی مساوی و مخالف هم داشته باشند (۴) تنش  $\sigma_1$  ثابت بماند و تنش  $\sigma_3$  اضافه شود

۷۶- آزمایش برش پره‌ای (vane shear) از طریق حفر گمانه در عمق ۱۵ متری خاک رس اشباع انجام شده است. از دیدگاه شرایط آزمایش، این آزمایش میدانی با کدامین آزمایش آزمایشگاهی بر روی رس اشباع شبیه‌تر است؟

- (۱) فشاری محدود نشده (تک محوری) - UC (۲) تحکیم یافته زهکشی شده - CD  
(۳) تحکیم یافته زهکشی نشده - CU (۴) تحکیم نیافته - زهکشی نشده - UU

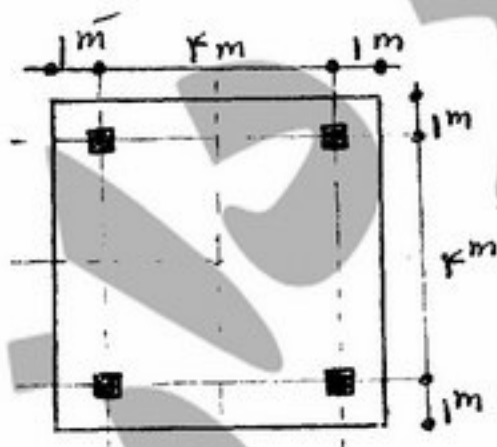
۷۷- برای یک نمونه خاک با مشخصات زیر کدام عبارت صحیح است؟

$$PI = 5, pL = 10 \text{ و } \gamma_{sat} = 2 \frac{gr}{cm^3}, G = 2/50$$

- (۱) این خاک در درصد رطوبت اشباع مشکلی از نظر مقاومت ندارد و پایدار می‌ماند.  
(۲) این خاک قبل از اشباع شدن مقاومت خود را بطور کامل از دست می‌دهد و ناپایدار می‌گردد.  
(۳) این خاک قبل از اشباع شدن مقاومت خود را بطور کامل از دست می‌دهد و سپس با رسیدن به مقدار رطوبت اشباع مجدداً پایدار می‌گردد.  
(۴) اطلاعات برای اظهار نظر کافی نیست.

۷۸- ۴ ستون روی یک پی صلب ( $D_f = 0$ ) واقع بر خاک دانه‌ای ( $C = 0$ ) مطابق شکل تحت بار قائم مساوی  $P$  قرار دارند و ظرفیت باربری پی در این حالت برابر  $q_1$  می‌باشد. اگر بار ۲ ستون سمت راست ۵٪ افزایش یابد و ظرفیت باربری در این

حالت  $q_2$  باشد. مقدار  $\frac{q_2}{q_1}$  برابر است با:



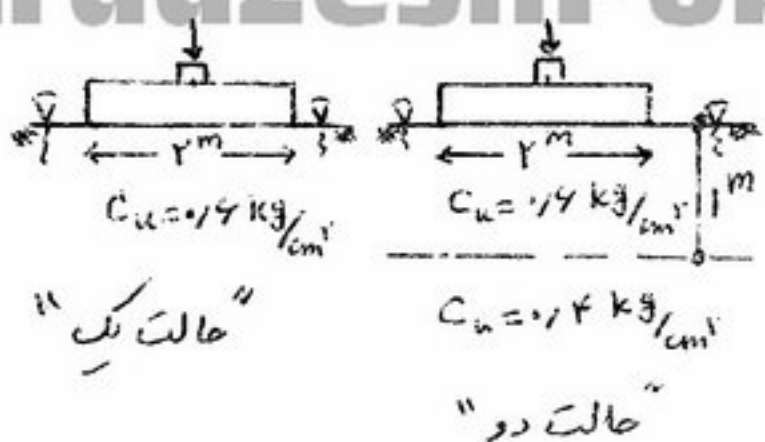
(۱)  $\frac{12}{15}$

(۲)  $\frac{13}{15}$

(۳)  $\frac{14}{15}$

(۴) یک (۱) زیرا ظرفیت باربری ارتباطی به میزان بارها ندارد.

۷۹- یک پی نواری به عرض ۲ متر مطابق حالت یک روی یک لایه رس اشباع دارای ظرفیت باربری کوتاه مدت معادل  $q_1$  می باشد. در صورتیکه همین پی روی دو لایه رس اشباع مطابق حالت دو قرار گیرد، دارای ظرفیت باربری کوتاه مدت  $q_2$  می باشد. مقدار



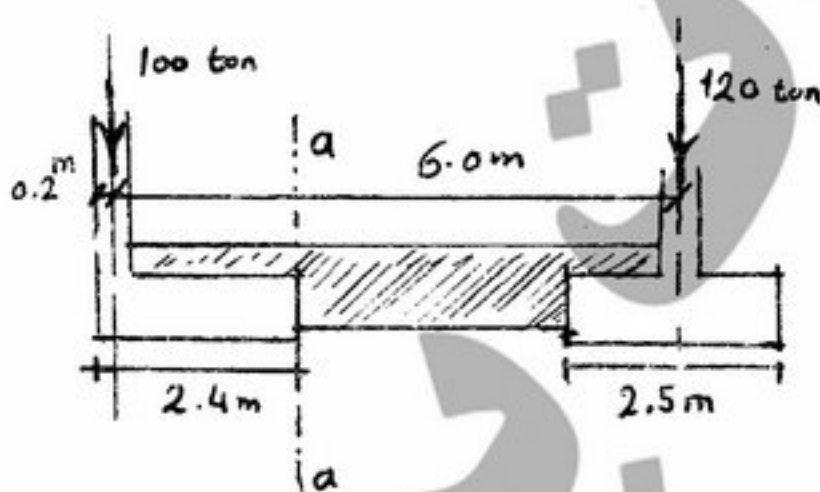
عبارتست از:  $\frac{q_2}{q_1}$

- (۱) یک
- (۲) ۱/۲۰
- (۳) ۰/۸۴

(۴) بدون استفاده از گرافهای لازم نمی توان در خصوص حدود  $\frac{q_2}{q_1}$  اظهار نظر کرد.

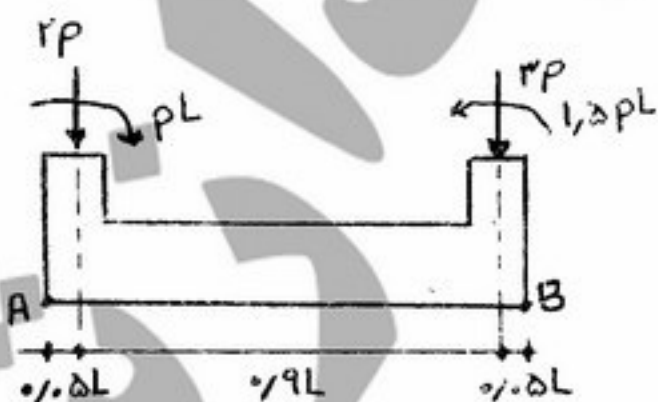
۸۰- در پی باسکولی صلب داده شده در زیر مقدار لنگر در مقطع a-a بر حسب ton-m چقدر است. مقاومت مجاز زمین معادل

$q_{all} = 20 \frac{t}{m^2}$  و ستون ها با ابعاد مقطع  $0.4 \times 0.4^m$  در نظر گرفته می شوند.



- (۱) ۲۱۶
- (۲) ۲۴۰
- (۳) ۷۶
- (۴) ۲۰

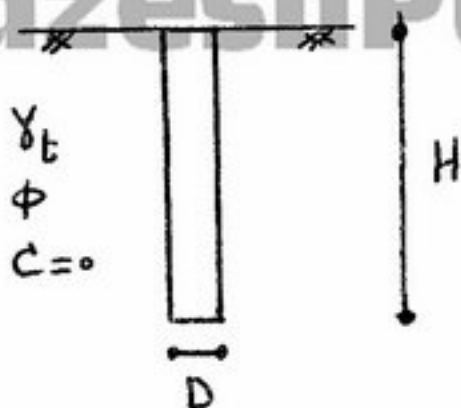
۸۱- یک پی نواری صلب دو ستونی مطابق شکل مورد نظر است. اختلاف تنش وارد بر خاک از طرف پی بین دو نقطه A و B چه میزان است؟ عرض پی نواری برابر نصف طول آن است.



- (۱)  $\frac{2.4P}{L^2}$
- (۲)  $\frac{1.2P}{L^2}$
- (۳)  $\frac{P}{1.8L^2}$
- (۴)  $\frac{P}{0.6L^2}$



۸۲- یک شمع با قطر  $D$  و طول  $H$  مطابق شکل در یک لایه یکنواخت از خاک ماسه‌ای ( $C = 0$ ) مورد نظر است. در صورتیکه قطر شمع ۲ برابر و طول آن نصف شود، مقاومت جانبی و انتهای شمع به ترتیب چند برابر می‌شوند؟



$$(1) \frac{1}{4} \text{ و } 2 \text{ برابر}$$

$$(2) \frac{1}{4} \text{ و } 2$$

$$(3) 2 \text{ و } \frac{1}{2}$$

$$(4) 4 \text{ و } \frac{1}{2}$$

۸۲- ظرفیت باربری نهایی حاصل از آزمایش بارگذاری روی صفحه فلزی صلب به ابعاد  $3m \times 3m$  واقع بر یک لایه خاک صرفاً چسبنده ( $\phi = 0$ ) در سطح زمین برابر  $450 \text{ kPa}$  بدست آمده است. مقدار ظرفیت باربری نهایی یک پی به ابعاد  $2m \times 2m$  در سطح زمین بر حسب  $\text{KPa}$  چقدر است؟

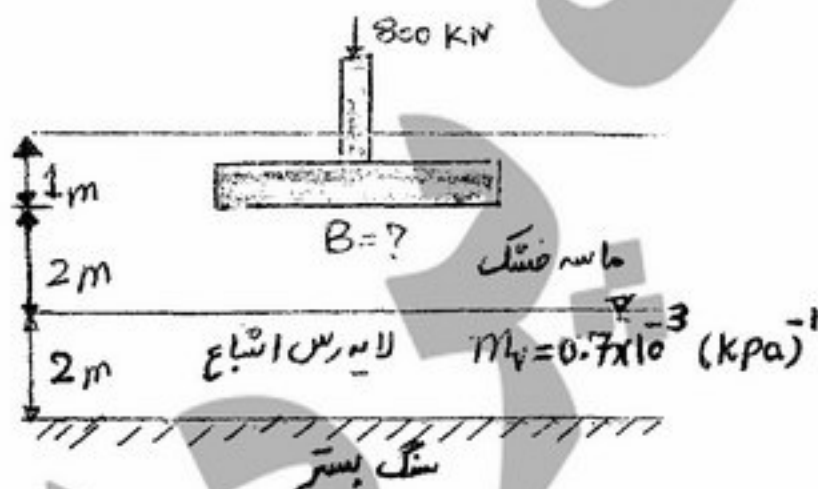
$$450 \text{ (4)}$$

$$450\sqrt{3} \text{ (3)}$$

$$\frac{450}{\sqrt{3}} \text{ (2)}$$

$$150 \text{ (1)}$$

۸۱- در شکل مقابل حداقل بعد پی مربع چقدر باشد تا نشست تحکیمی از ۷ سانتی‌متر فراتر نرود؟ (از توزیع فشار تقریبی ۲ به ۱ استفاده کنید.)



$$(1) 1 \text{ متر}$$

$$(2) 2 \text{ متر}$$

$$(3) 1/5 \text{ متر}$$

$$(4) 2/5 \text{ متر}$$

۸- نشست شمعی تحت بار سرویس ۵ cm محاسبه شده است، ولی پیش‌بینی می‌شود در اثر خاکریزی روی خاک اطراف، نشست خاک محصورکننده شمع به ده سانتی‌متر برسد کدام عبارت در رابطه با تغییر ظرفیت باربری شمع صحیح است؟

(۲) ظرفیت باربری محوری کششی شمع کاهش می‌یابد.

(۴) ظرفیت باربری محوری فشاری شمع کاهش می‌یابد.

(۱) ظرفیت باربری محوری شمع هیچ تغییری نمی‌نماید.

(۳) ظرفیت باربری محوری فشاری شمع افزایش می‌یابد.

### مکانیک سیالات و هیدرولیک

۸- پخش سیلاب در یک دشت هموار چگونه جریانی است؟

(۲) جریان دوبعدی، آشفته، غیردائمی

(۴) جریان دوبعدی، آرام، دائمی

(۱) جریان دائمی، آشفته، غیرچرخشی

(۳) جریان غیردائمی، آرام، چرخشی

۸۷- در جریان آرام بین صفحات متحرک موازی در حالت دائمی (ماندگار)، توزیع سرعت در حالتی خطی است که:

PardazeshPub.com

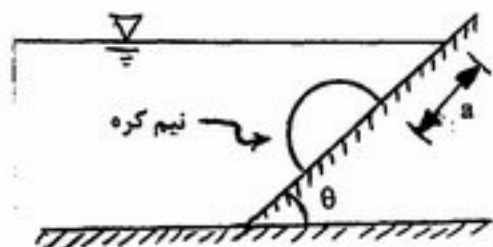
(۱) صفحات افقی باشند.

(۲) صفحات افقی و هم سرعت باشند.

(۳) گرادیان فشار سیال صفر باشد.

(۴) صفحات افقی باشند، گرادیان فشار در طول صفحات صفر باشد.

۸۸- در شکل مقابل نیم کره‌ای بر روی سطح شیب‌دار با زاویه  $\theta$  نسبت به افق متصل است. در صورتی که وزن حجمی سیال  $\gamma$  قطر نیم کره  $D$  باشد، کدام گزینه درست است؟



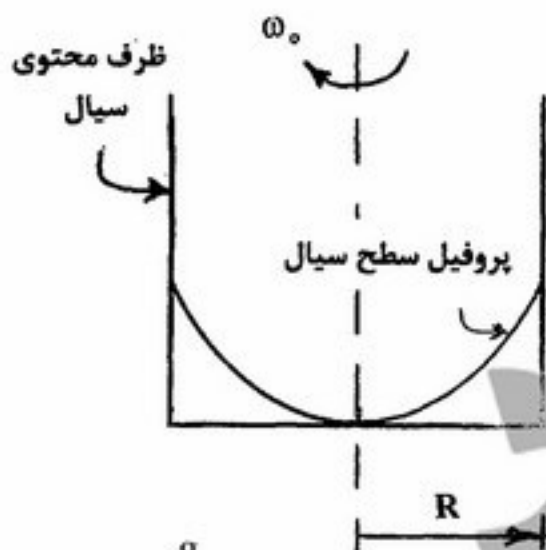
(۱) زاویه  $\theta$  ای وجود دارد که در آن نیروی قائم وارد بر نیم کره صفر است.

(۲) همواره نیروی برآیند وارد بر نیم کره در راستای موازی با شیب سطح شیب‌دار است.

(۳) اگر  $\theta = 90^\circ$  باشد، نیروی برآیند وارد بر نیم کره  $\frac{\gamma \pi D^3}{12}$  و به سمت بالاست.

(۴) همواره نیروی برآیند وارد بر نیم کره  $\frac{\gamma \pi D^3}{12}$  است.

۸۹- در شکل مقابل استوانه‌ای با شعاع  $R$  با سرعت زاویه‌ای ثابت  $\omega_0$  حول محور مرکزی خود دوران می‌کند. اگر پروفیل سطح سیال در مرکز استوانه بر کف آن مماس باشد، نیروی وارد بر کف استوانه از طرف سیال چقدر است؟ (جرم حجمی سیال  $\rho$ )



$$\frac{\rho \pi R^4 \omega_0^2}{4} \quad (1)$$

$$\frac{\rho \pi R^4 \omega_0^2}{8} \quad (2)$$

$$\frac{\rho \pi R^2 \omega_0^2}{4} \quad (3)$$

$$\frac{\rho \pi R^2 \omega_0^2}{4} \quad (4)$$

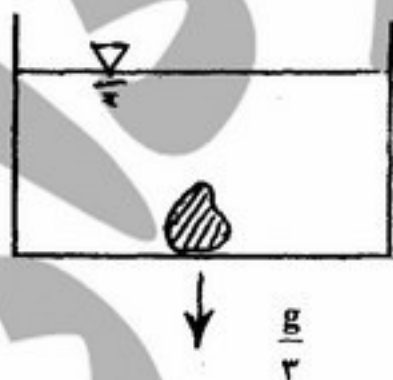
۹۰- جسمی مطابق شکل در زیر سطح سیال بر روی کف ظرف قرار دارد. اگر ظرف محتوی سیال با شتاب  $\frac{g}{3}$  به سمت پایین حرکت کند، نسبت نیرویی که از طرف جسم به ظرف در حالت حرکت به حالت سکون وارد می‌شود چقدر است؟ ( $g$  شتاب ثقل)

(۱) ۳

(۲) ۲

(۳)  $\frac{2}{3}$

(۴)  $\frac{1}{3}$



(۱) ۳

(۲) ۲

(۳)  $\frac{2}{3}$

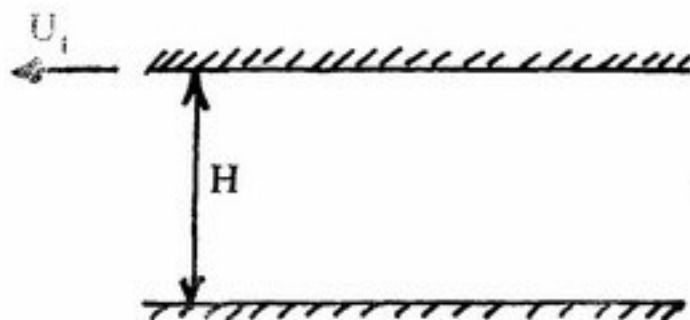
(۴)  $\frac{1}{3}$

PardazeshPub.com

۹۰- یک جریان آرام بین دو صفحه افقی تحت گرادیان فشار  $\frac{dP}{dS}$  (با جهت مثبت S کاهش می یابد) وجود دارد. صفحه بالایی با سرعت  $U_1$  به سمت چپ (جهت منفی) حرکت می کند. در صورتی که پروفیل سرعت با معادله زیر نشان داده شود:

$$U = -\frac{1}{2\mu} \frac{dP}{dS} (Hy - y^2) + U_1 \frac{y}{H}$$

$$y = 0 \quad (1)$$



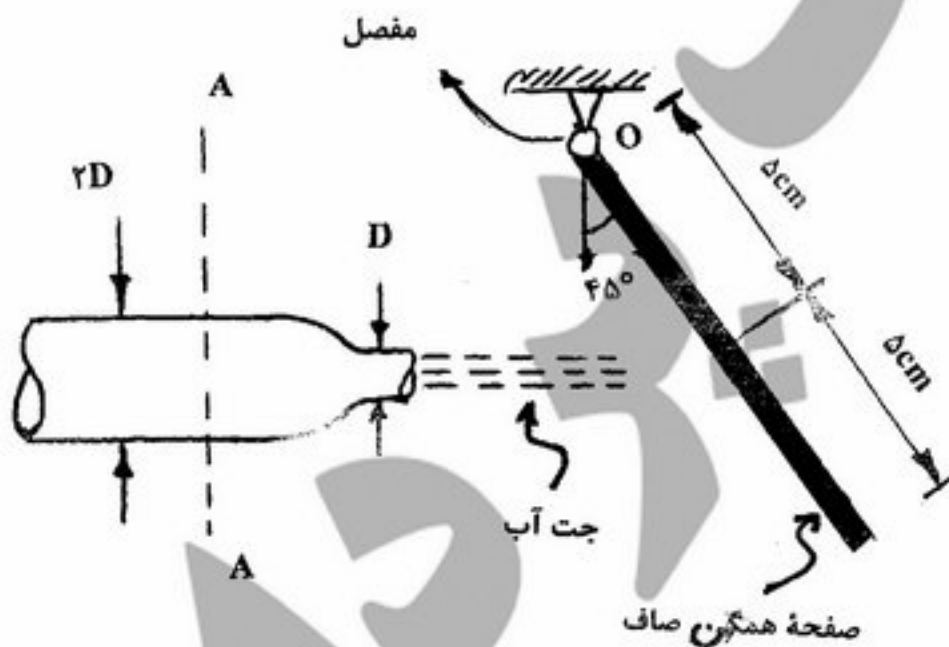
$$y = \frac{H}{2} - \frac{U_1}{H} \frac{1}{\frac{dP}{dS}} \quad (2)$$

$$y = \frac{H}{2} - \frac{U_1}{H} \frac{\mu}{\frac{dP}{dS}} \quad (3)$$

(۴) تنش برشی در هیچ ارتفاعی نمی تواند صفر باشد.

۹۱- یک صفحه ی همگن به وزن  $10 \text{ N}$  توسط نیروی جت آب با  $\rho = 1000 \frac{\text{kg}}{\text{m}^3}$  در حالت نشان داده شده قرار گرفته است. اگر

سطح مقطع جت برابر  $1 \text{ m}^2$  باشد، مقدار فشار در مقطع A-A کدام است؟ ( $g = 10 \frac{\text{m}}{\text{s}^2}$  شتاب ثقل)



$$750 \left( \frac{\text{N}}{\text{m}^2} \right) \quad (1)$$

$$\frac{1875}{2} \left( \frac{\text{N}}{\text{m}^2} \right) \quad (2)$$

$$375 \left( \frac{\text{N}}{\text{m}^2} \right) \quad (3)$$

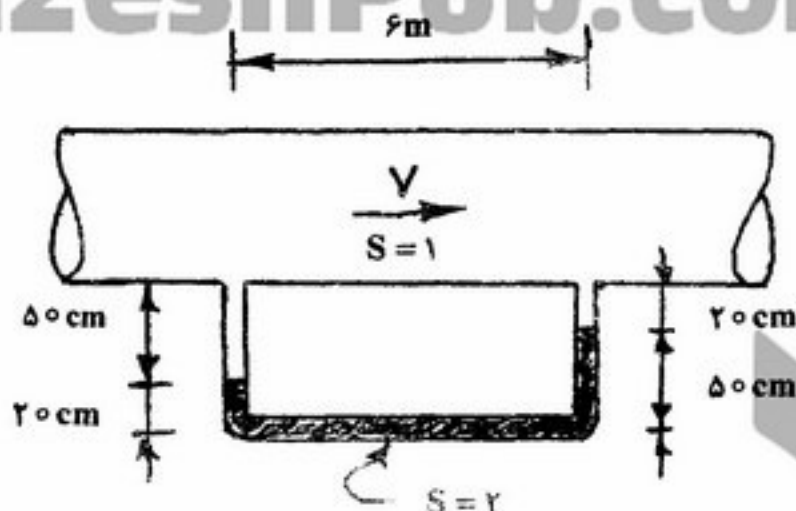
$$\frac{1875}{4} \left( \frac{\text{N}}{\text{m}^2} \right) \quad (4)$$

$$\frac{P}{\gamma} + z + \frac{V^2}{2g} = \text{مقدار ثابت}$$

۹۲- رابطه ی مقابل برای کدام حالت زیر درست است؟

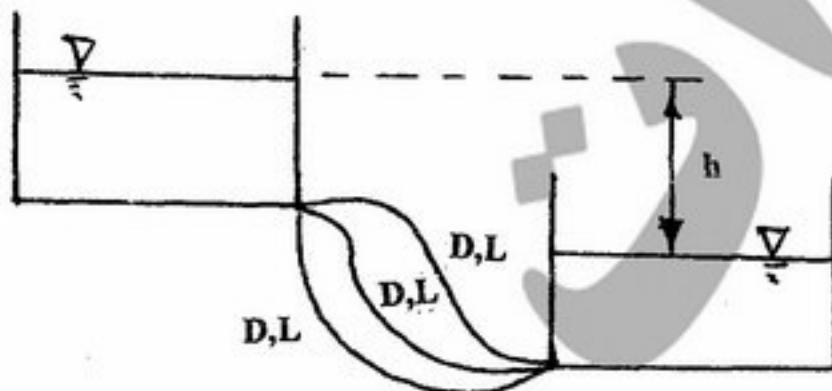
- (۱) جریان دائمی، روی خط جریان، سیال ایده آل
- (۲) جریان دائمی و غیردائمی، سیال بدون اصطکاک و تراکم پذیر
- (۳) جریان دائمی، سیال تراکم پذیر، روی خط جریان
- (۴) جریان دائمی و غیردائمی، سیال ایده آل، جریان غیرچرخشی

۹۴- در شکل زیر جریان سیال در لوله به قطر  $10\text{ cm}$  از چپ به راست حرکت می‌کند. اگر ضریب دارسی وایسباخ  $f = 0,01$  باشد، سرعت جریان در لوله چقدر است؟



- (۱)  $\sqrt{2g}$   
 (۲)  $\sqrt{\frac{3}{2}g}$   
 (۳)  $\sqrt{g}$   
 (۴)  $\sqrt{\frac{g}{2}}$

۹۵- طبق شکل، دو مخزن توسط سه لوله با قطرهای و طول‌های یکسان به هم متصل شده‌اند. اختلاف ارتفاع سطح آب بین دو مخزن  $h$  است. در صورتی که سه لوله، با یک لوله به قطر  $2D$  به همان طول جایگزین شود و با فرض یکسان بودن ضریب افت انرژی، در چه اختلاف ارتفاعی بین مخازن، همان دبی کل قبلی بین دو مخزن برقرار می‌شود؟



- (۱)  $\frac{9}{16}h$   
 (۲)  $\frac{9}{32}h$   
 (۳)  $\frac{1}{32}h$   
 (۴)  $\frac{4}{9}h$

۹۶- مدل سرریزی به مقیاس  $\frac{1}{25}$  در آزمایشگاه ساخته می‌شود. در صورتی که دبی سیلاب واقعی  $125 \frac{m^3}{s}$  باشد، اولاً دبی جریان در مدل ( $Q_m$ ) چقدر باید باشد، و ثانیاً در صورتی که در آزمایشات بر روی مدل، سرعت  $0,2$  متر بر ثانیه و ارتفاع آب  $40$  میلی‌متر در نقطه‌ای از سرریز بدست آید، سرعت ( $V_p$ ) و ارتفاع ( $H_p$ ) متناظر در روی سرریز واقعی چقدر خواهد بود؟

- (۱)  $H_p = 5m$  ,  $V_p = 25 \frac{m}{sec}$  ,  $Q_m = 200$  ,  $\frac{lit}{sec}$   
 (۲)  $H_p = \sqrt{5}m$  ,  $V_p = \sqrt{5} \frac{m}{sec}$  ,  $Q_m = 200$  ,  $\frac{lit}{sec}$   
 (۳)  $H_p = 1m$  ,  $V_p = 5 \frac{m}{sec}$  ,  $Q_m = 40$  ,  $\frac{lit}{sec}$   
 (۴)  $H_p = 1m$  ,  $V_p = 1 \frac{m}{sec}$  ,  $Q_m = 40$  ,  $\frac{lit}{sec}$

۹۷- در جریانی، بردار سرعت در صفحه‌ی مختصات دو بعدی  $x$  و  $y$  به صورت  $\vec{V} = 3\vec{i} + 2\vec{j}$  می‌باشد. مقدار دبی جرمی عبوری بین دو نقطه‌ی  $A(x=2, y=3)$  و  $B(x=1, y=5)$  چقدر است؟

- (۱)  $0$   
 (۲)  $4 \frac{kgr}{sec}$   
 (۳)  $1 \frac{kgr}{sec}$   
 (۴)  $8 \frac{kgr}{sec}$

۹۸- در کانال مستطیلی عریضی، دبی در واحد عرض کانال  $1 \frac{m^2}{sec}$  با عمق  $0.9 m$  جریان دارد. اگر در این کانال ضریب مانینگ  $0.02$  و شیب کف کانال  $S = 0.0004$  باشد و نیمرخ از نوع جریان متغیر تدریجی وجود داشته باشد، نوع این نیمرخ عبارتست از:  $(g = 10 \frac{m}{s^2})$

(۱)  $M_1$  (۲)  $M_3$  (۳)  $M_2$  (۴)  $S_1$

۹۹- در کانال مثلثی شکلی با شیب جداره  $Z = 2$  (عمودی: ۲ افقی) جریان بحرانی است. انرژی مخصوص چقدر است؟

(۱)  $E = \frac{2}{3} y_c$  (۲)  $E = \frac{4}{5} y_c$  (۳)  $E = \frac{3}{2} y_c$  (۴)  $E = \frac{5}{4} y_c$

۱۰۰- در یک کانال مستطیلی عریض با ضریب سزی  $C$ ، شیب بحرانی  $S_c$  با کدامیک از روابط زیر توصیف می‌شود ( $g$  شتاب ثقل می‌باشد).

(۱)  $S_c = \frac{g}{C}$  (۲)  $S_c = \frac{g}{C^2}$  (۳)  $S_c = \sqrt{gC}$  (۴)  $S_c = \frac{\sqrt{g}}{C}$

۱۰۱- در یک کانال عریض افقی، رابطه بین نیروی مخصوص بحرانی  $f_c$  در واحد عرض و انرژی مخصوص بحرانی  $E_c$  و عمق بحرانی  $y_c$  با کدامیک از روابط زیر بیان می‌شود؟

(۱)  $f_c = \frac{y_c}{E_c}$  (۲)  $f_c = E_c \cdot y_c$  (۳)  $f_c = \frac{E_c}{2y_c}$  (۴)  $f_c = \frac{2E_c}{y_c}$

۱۰۲- در یک کانال با مقطع دوزنقه‌ای، آب با عمق  $h = 1/5 m$  جریان دارد. برای حالتی که این کانال کمترین محیط ترشده را داشته باشد، عرض کانال در کف آن چند متر باید باشد؟

(۱)  $\frac{\sqrt{3}}{2}$  (۲)  $2\sqrt{3}$  (۳)  $\frac{3}{\sqrt{3}}$  (۴)  $\frac{2\sqrt{3}}{3}$

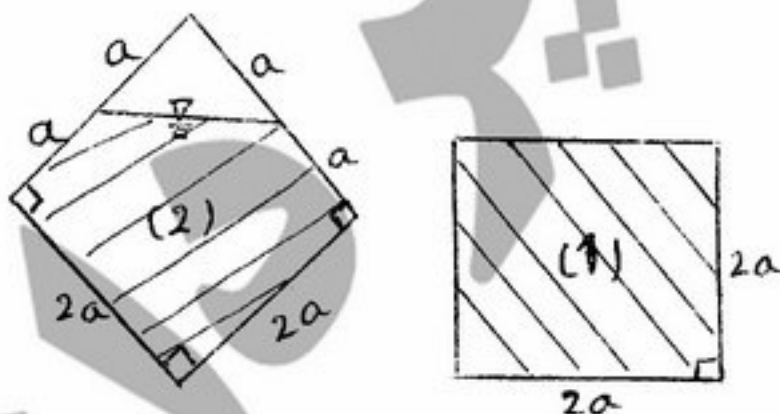
۱۰۳- در دو مقطع زیر جریان به صورت آزاد برقرار است. در صورتی که ضریب زبری در مقطع (۱)  $n_1$  و در مقطع (۲)  $n_2$  باشد، نسبت ظرفیت انتقال مقطع (۱) به مقطع (۲) کدام است؟ هر دو مقطع بر روی شیب  $S_0$  قرار دارند و  $k$  عدد بدون بعد است؟

(۱)  $ka^{\frac{2}{3}} \frac{n_2}{n_1}$

(۲)  $k \frac{n_2}{n_1}$

(۳)  $ka^{\frac{2}{3}} \frac{n_2}{n_1}$

(۴)  $ka^{\frac{2}{3}} \frac{n_2}{n_1}$



۱۰۴- در یک کانال مستطیلی افقی، پرش هیدرولیکی تشکیل شده است. در صورتی که عمق‌های مزدوج پرش هیدرولیکی  $h_1 = 1 m$  و  $h_2 = 3 m$  و دبی جریان  $Q = 120 \frac{m^3}{s}$  باشد. توان تلف شده ناشی از تشکیل پدیده پرش هیدرولیکی چند کیلووات خواهد شد؟ (وزن مخصوص آب  $10^4 \frac{N}{m^3}$  لحاظ شود).

(۱) ۲۰۰ (۲) ۸۰۰ (۳) ۴۰۰۰ (۴) ۱۶۰۰

- ۱۰۵- رابطه بین سرعت جریان آب  $V$  و سرعت برشی آن  $u_*$  در یک جریان با سطح آزاد، با کدام یک از روابط زیر بیان می‌شود (C) ضریب شزی و  $g$  شتاب ثقل می‌باشد).

$$V = \frac{C\sqrt{g}}{u_*} \quad (۴) \quad V = \frac{\sqrt{g}}{C} u_* \quad (۳) \quad V = C\sqrt{g} u_* \quad (۲) \quad V = \frac{C}{\sqrt{g}} u_* \quad (۱)$$

طراحی

- ۱۰۶- اگر در طراحی یک عضو فولادی، بارهای واقعی از بار پیش‌بینی شده به میزان ۲۰٪ بیشتر و مقاومت واقعی از مقدار مقاومت محاسبه شده به میزان ۲۰٪ کمتر باشد، ضریب اطمینان طراحی چقدر می‌باشد؟

$$۱/۳۳ \quad (۱)$$

$$۰/۶۷ \quad (۲)$$

$$۱/۵ \quad (۳)$$

(۴) ضریب اطمینان برای اعضای فولادی همیشه ثابت و برابر ۱/۶۷ باشد

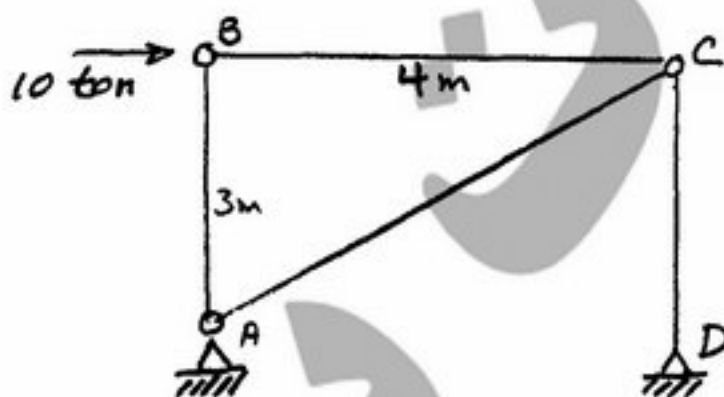
- ۱۰۷- عضو بادبندی AC از دو میلگرد ساده تشکیل شده است. مقاومت تسلیم ۴۰۰۰ و مقاومت نهایی کششی این میلگردها  $۵۰۰۰ \text{ kg/cm}^2$  و ضریب اطمینان نیز در مقابل گسیختگی ۲ و فرض شود به علت تراشکاری دنده‌ها روی میلگرد ۳۷/۵ درصد از سطح آن کاسته شده است، در این صورت حداقل سطح اسمی لازم برای هر یک از این میلگردها بر حسب  $\text{cm}^2$  چقدر است؟

$$۴ \quad (۱)$$

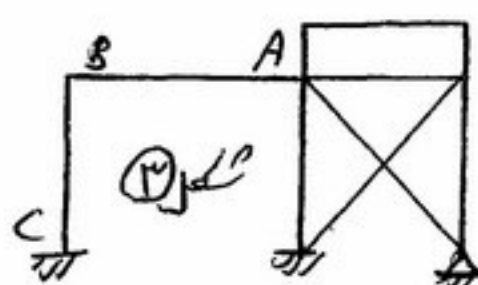
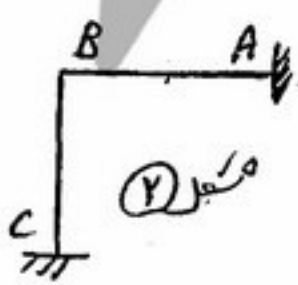
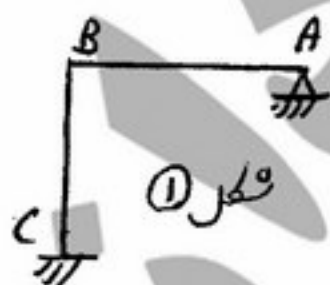
$$۳ \quad (۲)$$

$$۵ \quad (۳)$$

$$۸ \quad (۴)$$



- ۱۰۸- در سازه‌های شکل زیر چنانچه در هر سه شکل مشخصات تیر AB و ستون BC یکسان باشد، ضریب طولی موثر ستون BC در کدام شکل بیشتر خواهد بود؟



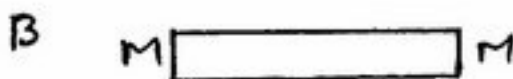
$$K_1 > K_2 > K_3 \quad (۴)$$

$$K_2 > K_1 > K_3 \quad (۳)$$

$$K_1 > K_3 > K_2 \quad (۲)$$

$$K_3 > K_2 > K_1 \quad (۱)$$

۱۰۹- دیاگرام لنگر خمشی بین تکیه‌گاه‌های جانبی سه تیر مشابه، مطابق شکل زیر است. خطر کمزش پیچشی جانبی در کدام تیر نامحتمل‌تر است؟



B (۱)

A (۲)

C (۳)

B,A (۴)

۱۱۰- در تقویت خمشی یک تیر با تقارن دابل و مقطع جعبه‌ای فشرده، فاقد اتکای جانبی، ورق تقویت تنها برای یک بال موجود است، تقویت کدام بال به مقاومت تیر بیشتر می‌افزاید؟

(۱) بال فشاری (۲) بال کششی (۳) بال تحتانی (۴) تفاوتی ندارد

۱۱۱- نسبت لاغری جان تیر ورق (نسبت ارتفاع به ضخامت جان) در هر صورت نباید از مقدار تعیین کننده ناشی از کمزش زیر بیشتر گرفته شود.

(۱) کمزش برشی جان (۲) کمزش خمشی جان (۳) کمزش جانبی - پیچشی تیروورق (۴) کمزش قائم جان در اثر انحنای خمشی بال فشاری

۱۱۲- در اتصال اصطکاکی نشان داده شده از سه پیچ استفاده شده است و در هر یک نیروی پیش تنیدگی برابر  $14000 \text{ kg}$  به وجود آمده است. در صورتیکه ضریب اصطکاک بین ورقها برابر  $0.333$  باشد نیروی  $P$  لازم برای اینکه ورقها در آستانه لغزش قرار گیرند بر حسب  $\text{ton}$  چقدر است؟



۱۴ (۱)

۴۲ (۲)

۲۸ (۳)

۲۱ (۴)

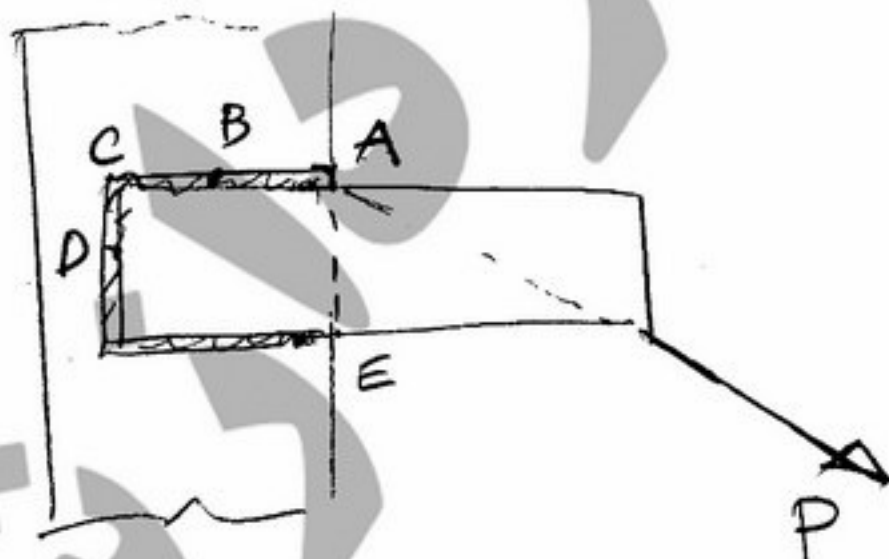
۱۱۳- بحرانی ترین نقطه در جوش شکل داده شده، عبارتست از:

A (۱)

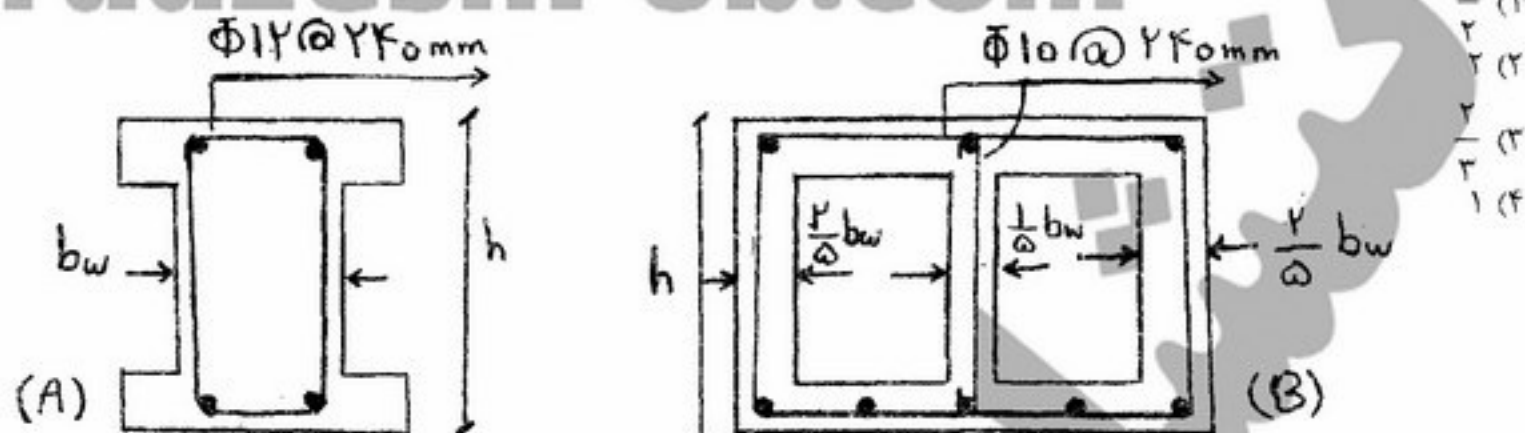
E, A (۲)

D, B (۳)

C (۴)



۱۱۴- دو مقطع A و B به صورت زیر می‌باشند. مطلوبست تعیین نسبت ظرفیت برشی مقطع A به مقطع B در صورتی که مقاومت مشخصه فولاد و مقاومت مشخصه بتن در دو مقطع یکسان باشد؟



۱۱۵- یک عضو بتن آرمه شامل ۱٪ فولاد است. کرنش انقباضی آزاد بتن  $\epsilon_{sh} = 200 \times 10^{-6}$  می‌باشد. برای فولاد  $E_s = 200 \frac{KN}{mm^2}$  و برای بتن  $E_c = 15 \frac{KN}{mm^2}$  است. عضو، آزاد از موانع خارجی در نظر گرفته می‌شود. تنش‌های حاصله در بتن و آرماتور به ترتیب بر حسب  $\frac{N}{mm^2}$  برابرند با:

- (۱) ۰٫۳۵ (کششی) و ۰٫۳۵ (فشاری)  
 (۲) ۰٫۳۵ (کششی) و ۲۵٫۳ (فشاری)  
 (۳) ۱ (کششی) و ۱ (فشاری)  
 (۴) ۰٫۲ (کششی) و ۴۰ (فشاری)

۱۱۶- ناحیه کنترل فشار در منحنی تداخلی ستون را می‌توان با یک خط مستقیم تقریب زد. معادله این خط کدام است؟

$$N_r = \frac{N_{rb}}{1 + \left(\frac{N_{rb}}{N_{ro}} - 1\right) \frac{e}{c_b}} \quad (1)$$

$$N_r = \frac{N_{ro}}{1 + \left(\frac{N_{ro}}{N_{rb}} - 1\right) \frac{e}{c_b}} \quad (2)$$

$$N_r = \frac{N_{rb}}{1 + \left(\frac{N_{ro}}{N_{rb}} - 1\right) \frac{e}{c_b}} \quad (3)$$

$$N_r = \frac{N_{ro}}{1 + \left(\frac{N_{ro}}{N_{rb}} - 1\right) \frac{e}{c_b}} \quad (4)$$

۱۱۷- در دال‌های متکی بر تیرهای ضعیف در صورت وجود تیر در امتداد مورد نظر، سختی اعضای پیچشی بوسیله رابطه

$$k_{ta} = k_t \frac{I_{sb}}{I_s}$$

سختی پیچش افزایش یافته به علت تیرموازی:  $k_{ta}$

$I_s$ : ممان اینرسی مقطعی از دال به عرض  $I_p$  و ضخامت دال:

$I_{sb}$ : ممان اینرسی مقطع فوق شامل قسمت برجسته تیرموازی:

علت اینکار چیست؟

(۱) چون  $k_{ta}$  با  $I_{sb}$  متناسب است

(۲) پایین بودن نسبی  $k_t$  سبب کاهش بیش از حد سختی ستون معادل شده و سهم کمی از لنگر به ستون منتقل می‌شود در صورتی که در صورت وجود تیر مقدار لنگر مستقیماً از طریق تیر وارد ستون می‌شود.

(۳) زیرا افزایش  $k_t$  لنگر بیشتری را به عضو پیچشی منتقل کرده و لنگر وارد به ستون کاهش می‌یابد و طرح اقتصادی تری را در صورت وجود تیر ایجاد خواهد نمود.

(۴) چون  $k_{ta}$  با  $I_{sb}$  متناسب بوده و با  $I_s$  نسبت عکس دارد.

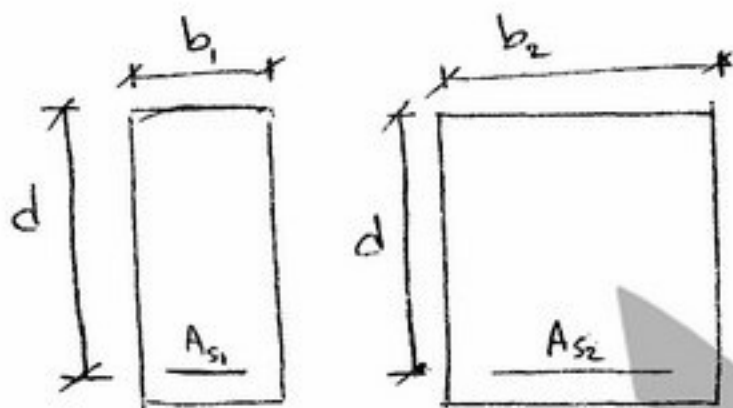


۱۱۸- در صورتیکه مقاومت کششی بتن  $f_t = 2 \frac{N}{mm^2}$  و ضریب ارتجاعی بتن  $E_c = 16 \frac{KN}{mm^2}$  و ضرایب انبساط حرارتی بتن و فولاد  $\alpha_c = \alpha_s = 10 \times 10^{-6} / ^\circ C$  باشد، اختلاف درجه حرارت شب و روز چقدر باید باشد تا ترک خوردگی در یک سازه کاملاً گیردار (مقید) ایجاد گردد.

(۱)  $8^\circ C$  (۲)  $15^\circ C$  (۳)  $12.5^\circ C$  (۴)  $10^\circ C$

۱۱۹- در صورتی که در دو مقطع نشان داده شده، جنس مصالح بتنی و فولادی یکسان باشد، با فرض  $b_1 < b_2$  کدام حالت در مورد

نسبت  $\frac{\rho_{b1}}{\rho_{b2}}$  صحیح است؟ ( $\rho_b$  نسبت آرماتورهای متوازن (بالانس) می باشد)



$$\frac{\rho_{b1}}{\rho_{b2}} = 1 \quad (1)$$

$$\frac{\rho_{b1}}{\rho_{b2}} < 1 \quad (2)$$

$$\frac{\rho_{b1}}{\rho_{b2}} > 1 \quad (3)$$

$$\frac{\rho_{b1}}{\rho_{b2}} > 1 \quad (3)$$

$$\frac{\rho_{b1}}{\rho_{b2}} > 1 \quad (3)$$

$$\frac{\rho_{b1}}{\rho_{b2}} > 1 \quad (3)$$

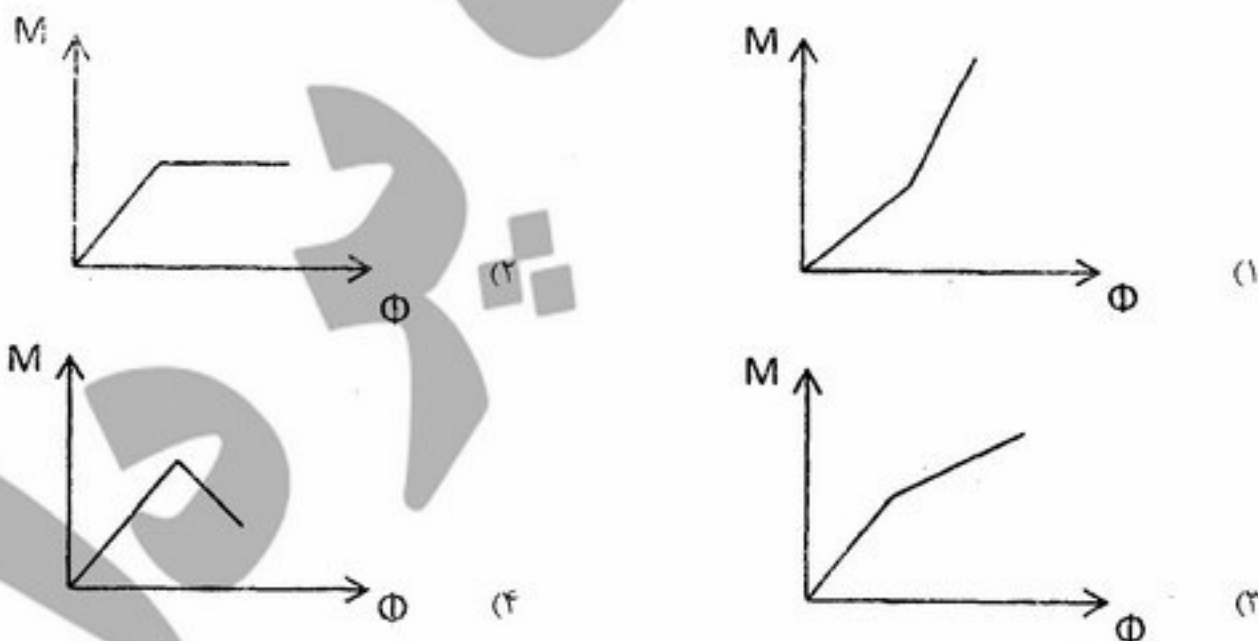
$$\frac{\rho_{b1}}{\rho_{b2}} > 1 \quad (3)$$

(۴) اطلاعات کافی نمی باشد.

۱۲۰- در محل اتصال یک تیرکنسول بتن آرمه به یک ستون بتن آرمه، استفاده از طول مهاریه مستقیم برای آرماتورهای فشاری امکان پذیر نیست. کدام مورد برای مهار آرماتورهای فوق امکان پذیر است؟

- (۱) استفاده از قلاب  
(۲) استفاده از بتن با مقاومت فشاری مشخصه کمتر  
(۳) استفاده از آرماتورهای با قطر بزرگتر  
(۴) استفاده از آرماتورهای با  $f_y$  کمتر

۱۲۱- منحنی لنگر - انحناء مقطع خمشی با فولاد حداقل کدام یک می باشد؟



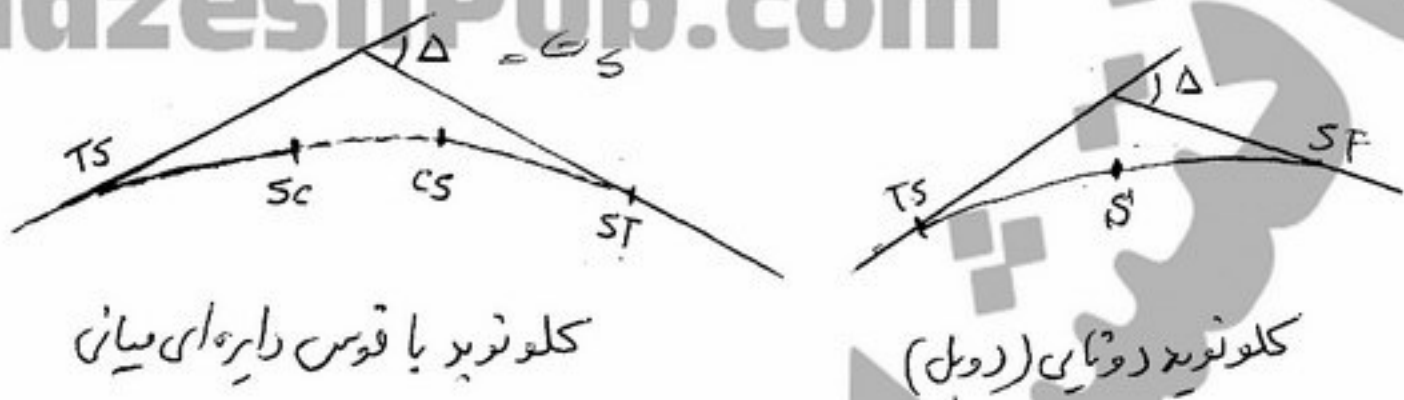
۱۲۲- اختلاف ارتفاع کنتورهای اصلی (منحنی میزان) در نقشه توپوگرافی ۵ متر می باشد، در صورتیکه مقیاس نقشه  $\frac{1}{5000}$  و شیب مجاز طولی مسیر ۸ درصد باشد، فاصله دهانه پراگار جهت ترسیم مسیر نظری (مسیر شکسته) چند سانتی متر می باشد؟

(۱)  $1/25$  (۲)  $6/25$  (۳)  $5$  (۴)  $2/5$

۱۲۳- دو مقطع عرضی متوالی از یک راه به فاصله ۱۰۰ متر از یکدیگر یکی به طور کامل در خاکبرداری قرار گرفته و مساحت آن ۱۲۰ مترمربع است و دیگری بخشی از آن در خاکبرداری به مساحت ۸۰ مترمربع و بخش دیگر آن در خاکریزی به مساحت ۵۰ مترمربع قرار دارد. حجم خاکبرداری و حجم خاکریزی بین این دو مقطع به ترتیب چند مترمکعب است؟

(۱)  $8700$  و  $510$  (۲)  $10000$  و  $735$  (۳)  $12000$  و  $545$  (۴)  $9500$  و  $1750$

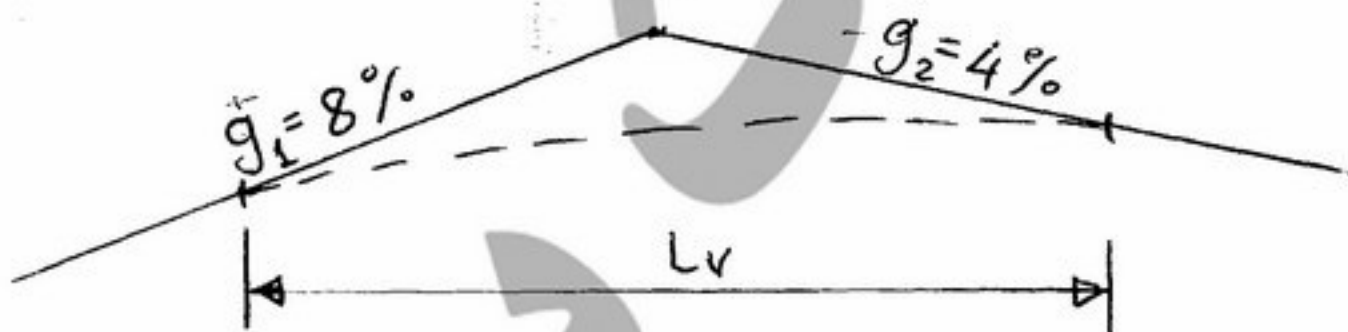
۱۲۴- در چه حالتی از قوس‌های پیوندی دوتایی (کلوتوید دوپل) استفاده می‌گردد (زاویه کلوتوید:  $\theta_s$ )



(۱) هنگامیکه  $\theta_s = \Delta$       (۲) هنگامیکه  $\frac{1}{2}\theta_s = \Delta$       (۳) هنگامیکه  $\theta_s > \Delta$       (۴) هنگامیکه  $\theta_s < \Delta$

۱۲۵- در بخشی از یک راه قوس دایره‌ای افقی به شعاع ۲۴۰ متر استفاده شده است. ضریب اصطکاک در این بخش از راه  $f=0.14$  بوده و سرعت طرح در این راه  $v = 80 \text{ km/h}$  است. مقدار (بربلندی) در این مسیر چند درصد است؟  
 (۱) ۴٪      (۲) ۷٪      (۳) ۶٪      (۴) ۱۰٪

۱۲۶- برای دو خط پروژه زیر می‌خواهیم طول قوس قائم را بدست آوریم ( $L_v$ ). اگر ضریب انحنای قوس بر پایه فاصله دید برابر:  $k = 50$  باشد، طول قوس قائم بر حسب متر چقدر است؟



(۱) ۲۰۰      (۲) ۴۰۰      (۳) ۳۰۰      (۴) ۶۰۰

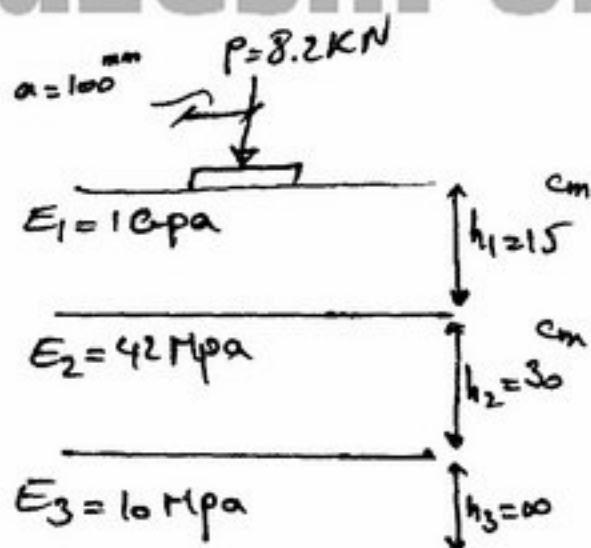
۱۲۷- کدام عبارت در مورد قوس‌های افقی صحیح است؟

- (۱) با افزایش درجه قوس شعاع قوس کاهش می‌یابد.
- (۲) شیب عرضی در قوس‌های افقی همواره به سمت خارج قوس می‌باشد.
- (۳) با افزایش ارتفاع چشم راننده از سطح جاده، شعاع قوس کمتر می‌شود.
- (۴) با افزایش سرعت، ضریب اصطکاک جانبی در قوس افقی افزایش می‌یابد.

۱۲۸- یک قوس افقی دارای زاویه مرکزی  $90^\circ$  می‌باشد، کیلو متر از رأس قوس  $1+00/00$  و شعاع قوس ۴۰۰ متر می‌باشد، کیلومتر از نقطه انتهای قوس کدام است؟

(۱)  $0+800$       (۲)  $1+628$       (۳)  $1+400$       (۴)  $1+228$

۱۲۹- در یک سیستم ۳ لایه مطابق شکل، اگر تنش‌های قائم و افقی درست زیر بار روی سطح ساب‌گرید به ترتیب برابر  $+40 \text{ kpa}$  و  $-10 \text{ kpa}$  اندازه‌گیری شده باشند، کرنش قائم سطح ساب‌گرید در همین نقطه کدام است؟



- (۱) کششی،  $5 \times 10^{-3}$   
 (۲) فشاری،  $3 \times 10^{-3}$   
 (۳) فشاری،  $5 \times 10^{-3}$   
 (۴) کششی،  $3 \times 10^{-3}$

۱۳۰- اگر در یک روسازی عدد ضخامت سازه‌های کل برابر با  $4/5$  و ضخامت لایه‌های آسفالت و اساس به ترتیب برابر با ۱۴ و ۱۵ سانتی‌متر باشد و همچنین ضرایب قشر لایه‌های زیراساس و اساس و آسفالت به ترتیب  $0/1$ ،  $0/15$  و  $0/45$  و ضریب زهکشی لایه اساس برابر با  $0/9$  و لایه زیر اساس برابر با  $0/8$  باشد، مطلوبست محاسبه ضخامت لایه زیراساس به روش آشتو.

- (۱) ۳۰ cm (۲) ۳۷ cm (۳) ۳۴ cm (۴) ۴۲ cm

۱۳۱- بر چهار نمونه از خاک بستری رسی آزمایش CBR انجام شد. نمونه‌های اشباع یکبار در حضور و بار دیگر بدون حضور سربار اشباع شدند. برای آزمایش غیراشباع اعمال فشار از طریق پیستون با و بدون وجود سربار انجام گرفت. مقدار CBR مناسب جهت استفاده در طرح روسازی برای این بستر کدام است؟

نمونه اشباع فشار: نمونه اشباع شده در حضور سربار	فشار: اشباع شده بدون وجود سربار	فشار: نمونه غیر اشباع و تست با سربار	فشار: نمونه غیر اشباع و تست بدون سربار	فشار: مصالح استاندارد	نفوذ سوزن
$3/5 \text{ kg/cm}^2$	$2/8 \text{ kg/cm}^2$	$14 \text{ kg/cm}^2$	$10/5 \text{ kg/cm}^2$	$70 \text{ kg/cm}^2$	$2/5 \text{ mm}$
$10/5 \text{ kg/cm}^2$	$8/4 \text{ kg/cm}^2$	$31/5 \text{ kg/cm}^2$	$21 \text{ kg/cm}^2$	$105 \text{ kg/cm}^2$	$5 \text{ mm}$

- (۱) ۵ (۲) ۸ (۳) ۱۰ (۴) ۲۰

۱۳۲- برای روسازی موجود راهی ضخامت رویه، اساس و زیر اساس برابر  $15 \text{ cm}$  می‌باشد. در صورتیکه ضرایب قشر بدست آمده از آزمایش درجا به ترتیب برابر  $a_1 = 0/22$ ،  $a_2 = 0/1$ ،  $a_3 = 0/8$  و ضرایب زهکشی لایه‌های اساس و زیراساس برابر ۱ باشند، مطلوبست ضخامت روکش آسفالتی در شرایطی که بستر موجود برای نوسازی به یک روسازی با عدد سازه‌ای ۴ نیاز داشته باشد (ضریب قشر آسفالت تازه برابر  $0/4$  می‌باشد).

- (۱) ۵ cm (۲) ۱۰ cm (۳) ۱۵ cm (۴) ۲۰ cm

۱۳۳- آزمایش درجه نفوذ برای قیر R80/25 در درجه نرمی‌اش انجام شده است. برای قیر R90/15 که از همان منبع به دست آمده

$$[M = \frac{d \log P}{dt} = \frac{1}{50} \left( \frac{20 - PI}{10 + PI} \right), \log 2 = 0/3] \text{ کدام است؟ } 20^\circ \text{C}$$

- (۱) ۲۰ (۲) ۱ (۳) +۲ (۴) -۲

۱۳۴- در آزمایش طرح اختلاط مارشال، روند تغییرات VMA با درصد قیر مطابق با کدام یک از نمودارهای زیر است؟



۱۳۵- هر قدر آب و هوای منطقه‌ای ..... و میزان آمد و شد در آن منطقه ..... باشد، باید از قیر با درجه نفوذ کمتری برای راهسازی در آن منطقه استفاده نمود.

(۱) گرمتر- بیشتر (۲) گرمتر- کمتر (۳) سردتر- کمتر (۴) سردتر- بیشتر

