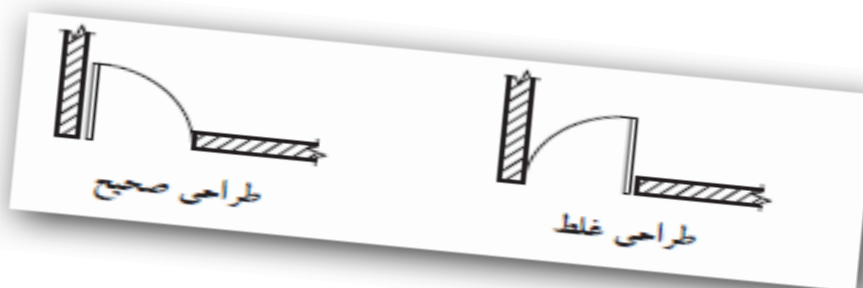


درس نهم: آشنایی با استانداردهای در و پنجره و نحوه کشیدن درست در و پنجره در اتوکد

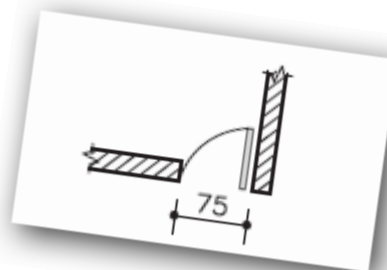
اگر آموزش ها رو دنبال کرده باشین سطح اول از آموزش اتوکد رو به پایان رسوندیم و اگر واقعا علاوه بر دانلود خودتون اقدام به کشیدن کرده باشین آشنایی کافی رو با اتوکد و ابزار هاش پیدا می کنید بعد از یک وقفه میخوام سطح دوم از آموزش رو براتون تهیه کنم ولی قبل از همه چی باید کمی هم با استاندارد های لازم آشنای پیدا کنید

اول از همه میخوام کمی در مورد در ها توضیح بدم که طرز صحیح کشیدن و ابعاد اون در جاهای مختلف باید چند باشه...

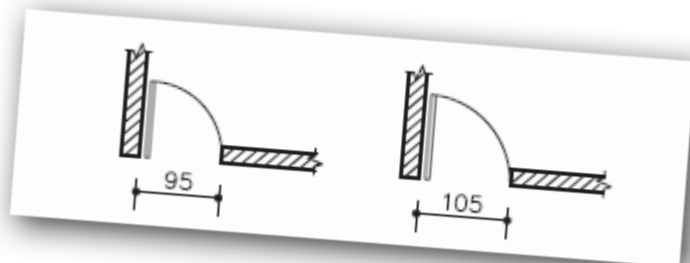
طریقه کشیدن صحیح در مطابق عکس زیره :



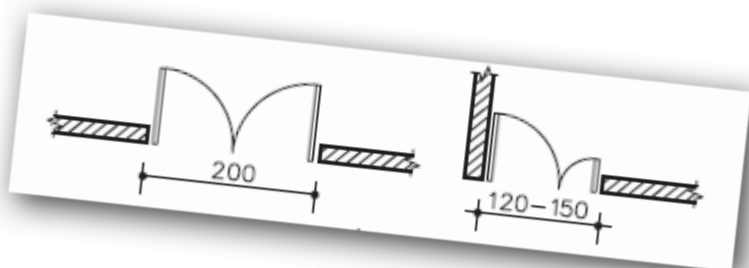
کمترین مقدار در مربوط به سرویس های بهداشتی که از ۷۵ سانتی متر شروع میشه :



حداقل عرض درهای یک لنگه ی داخلی (مانند اتاق خواب ها) ۹۰ سانتی متر و در های خارجی (مانند ورودی) ۱۰۵ سانتی متر است.

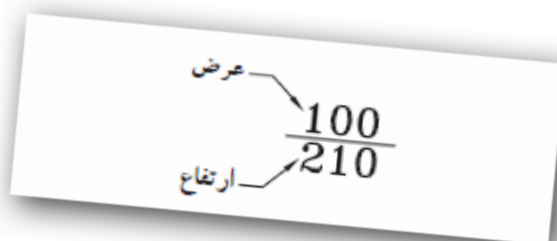
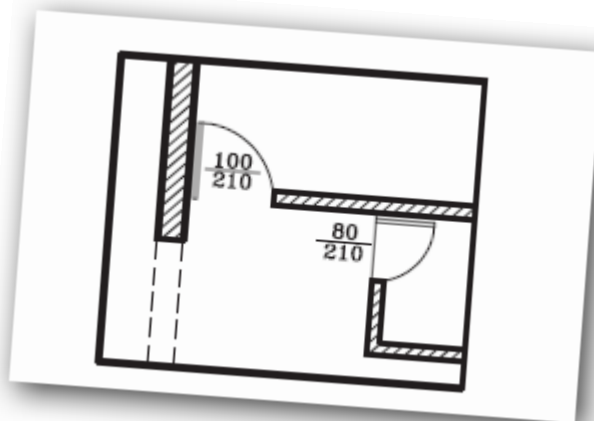


عرض درهای دو لنگه نامساوی برای درهای ورودی ۱۲۰ تا ۱۵۰ سانتی متر است و برای درهای دو لنگه ی مساوی عرض ۲۰۰ سانتی متر باید بگیریم.



حداقل ارتفاع بازشوی در نیز ۱۸۰ سانتی متر برای ورودی پارکینگ است, اما ارتفاع درهای داخلی تا ۲۱۰ سانتی متر در نظر می گیریم...

طریقه نشان دادن مشخصات در, در پلان هم مطابق شکل زیره :



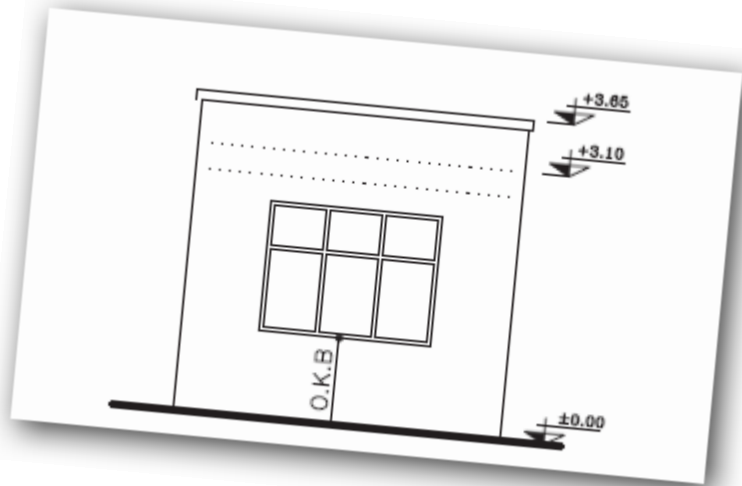
و اما در مورد پنجره ها :

ارتفاع پنجره ها : اندازه ارتفاع برای فضاهای مثل اتاق خواب و نشیمن بین ۶۰ تا ۱۵۰ سانتی متر است و حداقل ارتفاع برای پنجره های سرویس ۴۵ سانتی متر است.

حداکثر ارتفاع پنجره های قدی هم ۲۱۰ سانتی متره...

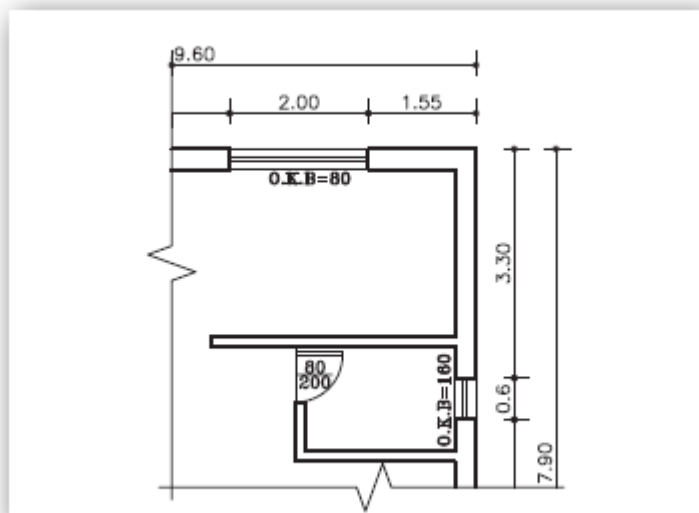
دست انداز پنجره :

O.K.B



دست انداز برای اتاق خواب ۷۰ تا ۹۰ سانتی متره و برای فضای سرویس ها از ۶۰ سانت به بالاست...

طریقه نشان دادن صحیح دست انداز در پلان :



نحوه کشیدن درست پنجره در پلان :



و نکته آخر در مورد پنجره ها :

عرض پنجره ها باید چند باشد؟ عرض پنجره ها به فضا و مساحت دیواری بستگی دارد که پنجره در آن قرار دارد برای مثال مساحت پنجره در اتاق کار ۳۰ درصد سطح دیوار بیرونی است.

و مبحث در و پنجره هم تمام شد

تا جای که از دستم برآمده سعی کردم کاملا بصورت خلاصه وار توضیح بدم و تنها اون چیزهای که براتون لازمه رو بگم

امیدوارم مفید واقع بشه

موفق باشین...