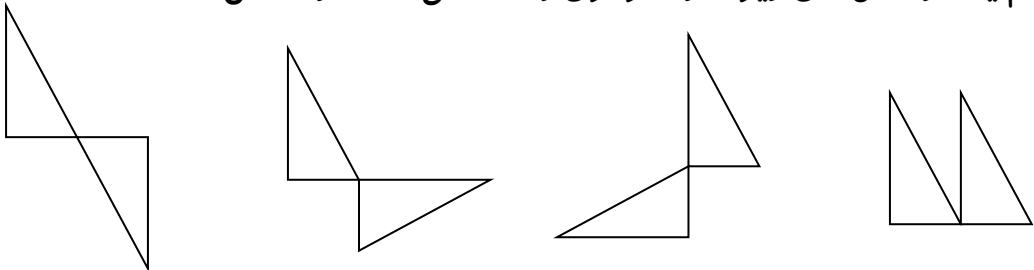
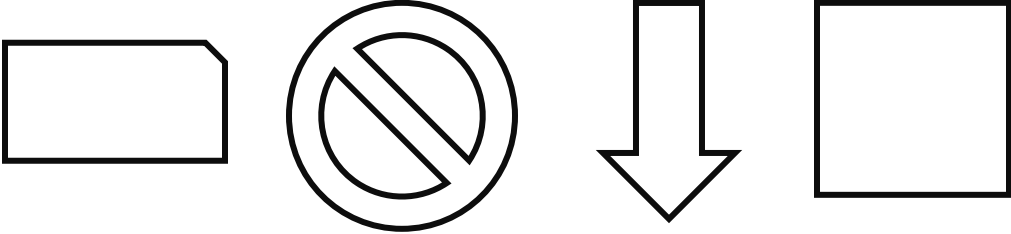
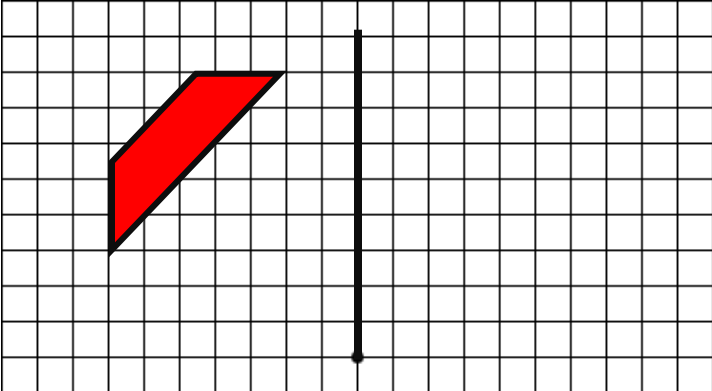
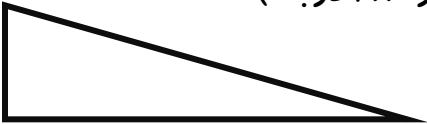
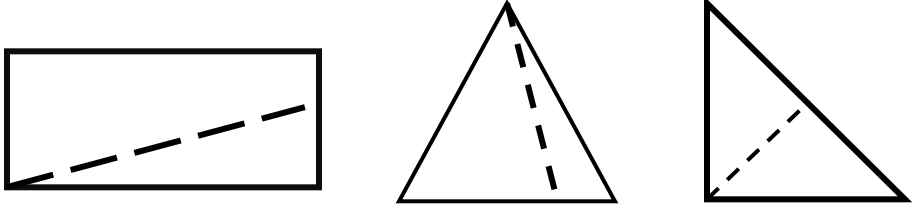
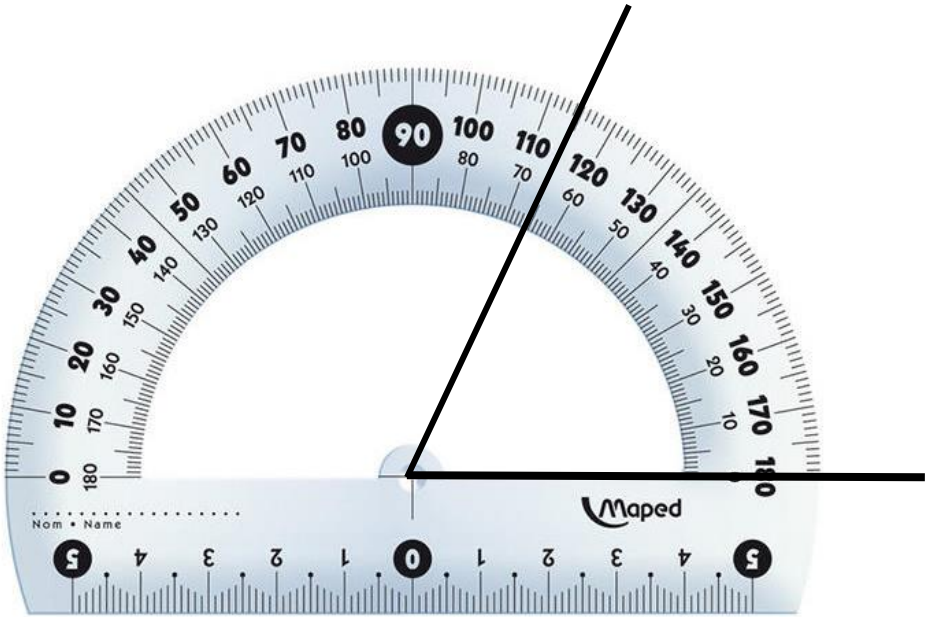
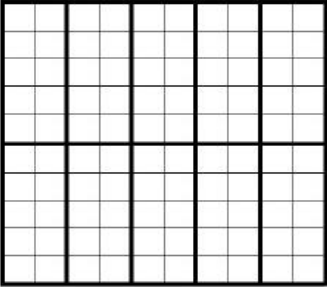




ردیف	پاسخ صحیح را پیدا کن و در جای مناسب بنویس . (۱۸۰ - ۹۰ - متوازی الاضلاع - ذوزنقه - نیم سازه - ۳۶۰ - مثلث - عمود - موازی)
۱	مجموع زاویه های داخلی مثلث ..... است . در ..... قطرها همدیگر را نصف می کنند. نیم خطی که زاویه را به دو قسمت مساوی تقسیم می کند ..... نام دارد. مجموع زاویه های هر چهار ضلعی ..... درجه است . در لوزی قطرها برهم ..... هستند.
۲	کدام یک از شکل های زیر تقارن مرکزی را نشان می دهد؟ (رنگ کن) 
۳	شکل های زیر هر کدام چند خط تقارن دارد ؟ رسم کنید. 
۴	قرینه ی شکل را با توجه به محور تقارن رسم کن . 

		<p>اندازه ی زاویه ی ب را حساب کن . (زاویه ی ر = ۴۸ درجه )</p>  <p>ب</p>	۵
		<p>کدام یک از شکل های زیر ، نیم ساز را به درستی نشان می دهد؟</p> 	۶
		<p>زاویه ی مقابل چند درجه است ؟ .....</p> 	۷
		<p>یک زاویه ی تند ، یک زاویه راست ، یک زاویه ی باز و یک زاویه ی نیم صفحه رسم کن.</p>	۸
		<p>۳۴ / ۰ را روی شکل رنگ کن .</p>	۹