



K7200

0-30V / 0-10A POWER SUPPLY

- output voltage: continuously adjustable from 0 to 30V
- output current: 8A continuous, 10A max. (limitation adjustable from 0 to 10A)
- LED indication for current limitation
- ripple max.: 0.5mVrms
- short-circuit protection
- power consumption: 300W max.
- voltage supply: 220Vac
- dimensions: 330 x 90 x 215mm (13.0" x 3.5" x 8.5")

INDEX

- GEBRUIKSAANWIJZING	4
- MODE D'EMPLOI	13
- OPERATING INSTRUCTIONS	23
- GEBRAUCHSANWEISUNG	32

0..30V/0..10A LABO VOEDING

Een onmisbaar toestel voor zowel de professionele als amateur elektronicus is een laboratorium voeding.

Deze voeding is kortsluitvast en traploos regelbaar van 0 tot 30V en van 0 tot 10A.

Als aanduiding is zowel een digitale voltmeter als een digitale amperemeter aanwezig.

Dankzij de ingebouwde ventilator is de voeding in staat langdurig volle belasting te leveren.

Wordt geleverd compleet met behuizing, knoppen en transformatoren.

TECHNISCHE GEGEVENS

- Uitgangsspanning traploos regelbaar van 0 tot 30V.
- Fijnafregeling over 1V
- Uitgangsstroombegrenzing traploos regelbaar van 0 tot 10A.
- Fijnafregeling tussen 0 en 1A
- LED aanduiding van de stroombegrenzing
- Uitgangsstroom: 8A. continu / 10A. piek.
- Kortsluitbeveiligd
- Rimpel max.: 0.5mV RMS
- Digitale voltmeter: 3 digit, 0.1V nauwkeurig
- Digitale amperemeter: 3 digit, 0.01A nauwkeurig
- Verbruik: 300W max.
- Afmetingen BxHxD: 330x90x215

Wijzigingen voorbehouden

BOUW

ZEER BELANGRIJK

- MONTEER ALLE COMPONENTEN TOT TEGEN DE PRINT
- GEBRUIK EEN KLEINE SOLDEERBOUT VAN MAX. 40W
- GEBRUIK DUN (1mm) SOLDEERTIN
- SLORDIGE MONTAGE ZAL ZEKER LEIDEN TOT PROBLEMEN

De voeding bestaat uit vier printen:

Een basisprint met de potentiometers die achter het frontpaneel komen.

Twee transistorprinten waar de vermogen transistors, die zich op de koelbalken bevinden worden op aangesloten.

Ten slotte een print met de digitale volt en ampere meters

A) Bouw van de transistorprinten P7200T

De twee printen worden verschillend bestukt:

Print 1:

Monteer de printpennen voor het aansluiten van T4 tot T6

Monteer zes Faston klemmen voor E B C (links en rechts)

Monteer de 5W weerstanden R41 tot R43 van 0.22 Ohm vertikaal en met het lichaam zoals de printopdruk. (zie fig. 3.2)

Print 2:

Monteer de printpennen voor het aansluiten van T7 en T8 (T6 blijft open).

Monteer drie Faston klemmen voor E B C naast R41/R44.

Monteer de 5W weerstanden R44 en R45 van 0.22 Ohm vertikaal en met het lichaam zoals op de printopdruk. (R43 blijft open)

BELANGRIJK: LEG EEN EXTRA DIKKE VERTINNING OP DE REEDS VERTINDE BANEN

B) Bouw van de basisprint P7200B

AANDACHT: Het bijgeleverde stuk weerstandsdraad van ong. 50cm mag men niet gebruiken om draadbruggen te maken.

Monteer de draadbruggen gemerkt met J op de print.

Monteer de weerstanden:

- R1, 6K8 (blauw, grijs, rood)
- R2, 8K2 (grijs, rood, rood)
- R3 tot R8, 4K7 (geel, paars, rood)
- R9 tot R12, 220 ohm (rood, rood, bruin)
- R13 en R14, 2K2 (rood, rood, rood)
- R15 en R16, 2K7 (rood, paars, rood)
- R17 en R18, 820 ohm (grijs, rood, bruin)
- R19 tot R22, 22K (rood, rood, oranje)
- R23 en R24, 1K2 (bruin, rood, rood)
- R25, 100K (bruin, zwart, geel)
- R26, 15K (bruin, groen, oranje)
- R27, 100 ohm (bruin, zwart, bruin)
- R28, 1K (bruin, zwart, rood)
- R29, 330 Ohm (oranje, oranje, bruin)
- R30, 220K (rood, rood, geel)
- R31, 18 ohm (bruin, grijs, zwart)
- R32, 270K (rood, paars, geel)
- R33, 12K (bruin, rood, oranje)
- R34, 27K (rood, paars, oranje)
- R35, 39 ohm (oranje, wit, zwart)

Monteer de dioden: (let op de polariteit!)

- D1 tot D3, diode uit de 1N4000 reeks.
- ZD1, 10V zenerdiode
- ZD2, 18V/1.3W zenerdiode

Monteer de IC voetjes voor IC1 tot IC3

Monteer de printpennen voor VS, COM en CS

Monteer de spoel L1 van 4700uH, deze spoel ziet eruit als een weerstand maar heeft meestal een iets dikker bruin lichaam met de kleuren geel, paars, rood, goud.

Monteer de condensators:

- C1, 150pF ceramisch (soms met opdruk 151)
- C2, 33nF MKM
- C3, 68nF MKM
- C4, 100nF ceramisch (soms gemerkt met 104)
- C5, 1uF MKM
- C6 en C7, 10uF elco. Let op de polariteit!
- C8 en C9, 100uF elco. Let op de polariteit!
- C10, 470uF elco. Let op de polariteit!

Monteer de trimpotentiometers:

RV1, 100 ohm

RV2, 47K (of 50K)

Monteer de schroefconnectors voor J1 tot J5, dit zijn in elkaar geschoven tweepolige connectors.

Monteer een driepolige schroefconnector voor J6.

Monteer de transistors:

- T1, type BC557B of gelijkwaardig.
- T2, type BC547B of gelijkwaardig.
- T3, type BD646 monteer hem samen met het koellichaam (plooi de aansluitingen eerst over 90°) op de print, pas nadat de transistor vastgezet is met 10mm M3 bout en moer, kan men deze solderen.

Monteer afhankelijk van het bijgeleverd type het relais RY1a of RYc (16A/12V)

Monteer voor R36, 180 ohm 1/2W (bruin, grijs, bruin) als men RY1a gebruikt of monteer voor R36, 100 ohm 1W (bruin, zwart, bruin) als men RY1c gebruikt.

Montage van de potentiometers: (zie fig. 1.0)

Monteer de potentiometers DOOR de print, zodanig dat de assen zich langs de soldeerzijde bevinden, pas nadat men de potentiometers vastgezet heeft kan men met stukjes blanke draad de doorverbindingen A, B en C met de print maken.

- RV3, 4K7 of 5K logaritmisch.
- RV4, 10K lineair.
- RV5, 1K lineair.

Montage van de stroom- sensor weerstanden:

Deze weerstanden worden gemaakt d.m.v. het bijgeleverde stuk weerstandsdraad, ga als volgt te werk:

- Knip vier stukjes van 10cm van het bijgeleverde stuk weerstandsdraad.
- Plooi de vier stukjes zoals aangegeven in figuur 1.1

BELANGRIJK: De soldeeruiteinden moet men d.m.v. schuurpapier eerst opschuren en daarna vertinnen, dit kan anders slecht contact veroorzaken met het slecht functioneren van de voeding tot gevolg.

- Monteer op de plaatsen R37 t.e.m. R40 deze weerstandsdraden. (zie fig. 1.2)

Monteer de IC's in hun voetje:

IC1, type 741 met de nok naar C7 gericht.

IC2, type 723 met de nok naar R7 gericht.

IC3, type VK7200 met de nok naar C3 gericht.

- Monteer LANGS DE SOLDEERZIJDE de stroombegrenzing indicatie LED LD1, en zodanig dat het topje van de LED 3cm boven het printoppervlak komt (=totale lengte van LED). Let op de polariteit, de kortste aansluiting van de LED komt overeen met het gat naast de afgeplatte cirkelopdruk.

BELANGRIJK: LEG EEN EXTRA DIKKE VERTINNING OP DE REEDS VERTINDE BANEN

C) Bouw van de digitale uitlezing print P7201

Monteer de draadbruggen gemerkt met J op de print.

Monteer de weerstanden:

- R1 tot R4, 100K (bruin, zwart, geel)
- R5 en R6, 22K (rood, rood, oranje)
- R7 en R8, 47K (geel, paars, oranje)
- R9 en R10, 470 ohm (geel, paars, bruin)

Monteer de dioden. Let op de polariteit:

D1 tot D4, diode uit de 1N4000 reeks.

Monteer de IC voetjes voor IC1 en IC2 alsook voor de display's.

Monteer de trimpotentiometers RV1 en RV2 van 1K

Monteer de condensators:

C1 en C2, 100pF ceramisch (soms met opdruk 101)

C3 tot C8, 100nF (soms met opdruk 104)

C9 en C10, 100nF MKM (soms met opdruk u1)

C11 en C12, 220nF MKM (soms met opdruk u22)
C13 en C14, 470nF MKM (soms met opdruk u47)

Montage van de spanningsregulators:

Plooi de aansluitingen van de spanningsregulators over een hoek van 90 graden en monteer ze op de print. Zet ze vast d.m.v. M3 boutje met moer, daarna kan men de aansluitingen solderen.

VR1 type 7805 ; VR2 type 7905

Monteer de elco's C15 en C16 van 1000uF **langs de soldeerzijde** van de print en leg ze plat tot tegen het printoppervlak, daarna kan men de aansluitingen solderen en afknippen langs de componentenzijde. Let op de polariteit!

Monteer de IC's type 7107 in hun voetjes met de nok naar C15 en C16 gericht.

Monteer de display's DY1 tot DY6. (zie printopdruk)

Monteer **langs de soldeerzijde** de zes printpennen voor VA tot CS.

KONTROLEER DE VOLLEDIGE BESTUKKING NOG EENS GRONDIG!

SAMENBOUW

- Voorzie de uiteinden van de koelbalken van schroefdraad d.m.v. de bijgeleverde 25mm lange verzinkte bout (zie fig. 2.0). Deze schroefdraad wordt gebruikt voor de bevestiging van het voor- en achterpaneel.
- Monteer de bodemplaat op de koelprofielen d.m.v. de rubber voetjes en 12mm M4 bouten met moer (eerst de vier voetjes monteren op de bodemplaat en daarna de moertjes in de gleuven schuiven en vastzetten) (fig. 8.0).
- Monteer de achterwand op de koelprofielen (met vier niet verzonken zwarte M4 bouten), zodanig dat de grote gaten zich rechts bovenaan bevinden (van achter bekeken) (fig. 8.0).
- Monteer op de achterwand d.m.v. 35mm lange M3 bouten, tandveerring en moertje, de ventilator met de blaasrichting naar buiten (de blaasrichting is op de ventilator aangeduid d.m.v. een pijl). Voorzie tussen de achterwand en de ventilator een moertje bij de 2 bovenste gaten (zie fig. 2.1)
- Monteer op de achterwand de zekeringhouder en de netstekker d.m.v. verzonken M3 boutjes met tandveerring en moer.

Montage van de transistors type TIP3055:

OPMERKING: voor het monteren van de transistors kan men best de behuizing rechtop zetten.

- Schuif de transistorprint met aansluitingen voor drie transistors in de gleuf van de rechter koelbalk (zie fig. 3.2) zodanig dat de aansluitingen voor de transistors zich op de gepaste plaats bevinden (zie fig. 3.0).

- Schuif de andere transistorprint in de linker koelbalk (zie fig. 3.1)

- Schuif zeskant boutjes in de bevestigingsgleuf van de koelbalken en positioneer ze op de plaats waar de transistors moeten komen. (zie fig. 3.4)

- Buig de aansluitingen van de transistors over een hoek van ongeveer 45 graden.
- Doe een beetje warmte- geleidende pasta langs één kant van de mica isolators een steek ze over de bouten zodanig dat ze tegen de koelbalk kleven.
- Doe een beetje warmte- geleidende pasta op de transistors en steek ze op hun beurt over de bevestigingsbouten.
- Zet de transistors vast via eerst een isolatiering, een sluitring een tandveerring en ten slotte een M3 moertje zie fig. 3.3.
- Meet d.m.v. een ohmmeter tussen de metalen behuizing van de transistor en de koelbalk of er GEEN contact is.
- Soldeer de transistor- aansluitingen aan de printpennen voor T4, T5 en T6 van de ene print en T7 en T8 van de andere print.

Montage van de bruggelijkrichter: (voor positionering zie fig. 3.1)

- Schuif een zeskantbout in de bevestigingsgleuf van de linker koelbalk.(zie fig. 3.4)
- Doe een weinig silicone- warmtegeleidingspasta (verkrijgbaar bij de vakhandel) op de achterwand van de bruggelijkrichter en bevestig deze op de koelbalk d.m.v. tandveerring en M3 moer (zie fig. 3.5). Zorg ervoor dat de klem gemerkt met + zich bovenaan bevindt.(zie fig. 3.1)

Montage van de kleine voedingstransformator voor de digitale uitlezing:

- Monteer de 2X6V transformator op de bodemplaat d.m.v. 10mm M3 boutjes, tandveerring en moertje (zie fig. 4.0)]

Montage en aansluiting van de afvlakelco's C11 en C12 van 4700uF: (fig. 4.0)

- Monteer de elco's in hun beugel met de aansluitingen naar boven gericht en zet deze vast op de bodemplaat d.m.v. een 10mm M3 boutje tandveerring en moertje zie fig. 4.0.
- Verbind met een stuk van de bijgeleverde rode draad d.m.v. een kabelschoentje (het best gesoldeerd), de + klem van de gelijkrichter met klem 1(+) van een condensator en verbindt dit door met klem 1(+) van de andere condensator. (fig. 4.1)
- Verbind op een analoge manier klem 5(-) van de elco's met de negatieve klem van de gelijkrichter d.m.v. een stuk blauwe draad (dit is de klem diagonaal over de + klem).

Montage van het voorpaneel:

- Monteer op de frontplaat de vier verzonken M3 bouten van 45mm samen met een 10mm draadbus. Zet deze bouten goed vast, daar na het kleven van de frontfolie deze niet meer bereikbaar zijn.

Kleven van de folie op het frontpaneel:

- Controleer vooraf of het voorpaneel vrij is van vuil of bramen (het best eerst met alcohol ontvetten).

- Positioneer de folie op het frontpaneel zodanig dat de gaten overeenkomen.
- Kleef langs één kant de folie voorlopig vast d.m.v. plakband.
- Verwijder langs de andere kant het schutvel en kleef deze kant op het frontpaneel.
- Verwijder nu de plakband en het schutvel langs de andere kant en kleef ook deze kant op het frontpaneel.
- Monteer de + (rode) en - (zwarte) aansluitklemmen.
- Monteer de netschakelaar.
- Monteer de basisprint en de uitlezing op het voorpaneel zoals in figuur 5.0

Monteer de knoppen op de potentiometers:

(voor de kleine knoppen kan het gebeuren dat men de potentiometerassen moet inkorten)

- Kleine knop met rood kapje voor de stroombegrenzing (CURRENT LIMIT).
- Grote knop met blauw kapje voor ruwe (COARSE) spanningsregeling.
- Kleine knop met blauw kapje voor de fijne (FINE) spanningsregeling.

BEDRADING

- Verbind de punten VS, COM en CS (zie printopdruk in de handleiding) van de uitlezing d.m.v. stukjes draad (dunne bijgeleverde draadjes van 0.5mm) van ongeveer 10cm. met de overeenkomstige punten op de voedingsprint. (fig. 6.0)
- Verbind de twee vrije klemmen van de gelijkrichter met de klemmen AC van de basisprint (gebruik twee stukken witte draad). (fig. 4.2)
- Verbind de + klem van een van de afvlakelco's (klem 1) met de + klem (naast de AC klemmen) van de basisprint (gebruik een stuk rode draad). (fig. 4.2)
- Verbind de - klem van een van de afvlakelco's (klem 5) met de - klem (naast de AC klemmen) van de basisprint (gebruik een stuk blauwe draad). (fig. 4.2)
- Verbind de rode uitgangsklem met de OUT + schroefklem (rode draad) en de zwarte uitgangsklem met de OUT - schroefklem (blauwe draad) (fig. 6.2).
- De verbinding met de transistorprinten moet voorlopig nog open blijven.
- Verbind met de dunne draden de punten VA, Gm en VB van de uitlezing met de 2X6V transformator, Gm komt aan het midden contact (0) van de transformator, VA en VB komen aan de twee 6V klemmen. (fig. 6.1)

Montage van de ringkerntransformator (2X15V 300VA) zie figuur 4.0:

- Leg een rubber matje op de bodemplaat en positioneer er de transformator op. Leg een rubber matje op de transformator en vervolgens de metalen bevestigingsplaat, daarna kan men het geheel vastzetten met bout en moer.
- Verbind de netstekker, de zekeringhouder en de netschakelaar (gebruik kabelschoentjes voor het aansluiten van de netschakelaar!) zoals in fig. 6.2. Verbind de kleine 2X6V transformator (tussen 0 en 125V of tussen 0 en 220V afhankelijk van de netspanning) zie fig. 6.2.
- Verbind ook de netspanningsdraden van de ringkerntransformator (voor de

kleuren zie de doos van de transformator) zie dig 6.2.

De aansluitingen voor de ventilator blijven voorlopig nog open.

Monteer voorlopig het voorpaneel op de koelprofielen d.m.v. de zwarte verzonken M4 bouten.

Maak volgende verbindingen met de ringkerntransformator:(fig. 6.2)

- Verbind de 15V klem (gemarkt met GREY) met de 15V aansluiting of grijze draad van de transformator.
- Verbind de 0V klem (gemarkt met BLUE) met de 0V aansluiting of blauwe draad van de transformator.
- Verbind de 0V klem (gemarkt met YELLOW) met de 0V aansluiting of gele draad van de transformator.
- Verbind de 15V klem (gemarkt met RED) met de 15V aansluiting of rode draad van de transformator.

TEST

- Plaats een 220V/25W of 40W lamp over de zekeringhouder van de voeding. De zekering mag men nog NIET monteren.
- Zet de trimpotentiometers RV1 en RV2 (op de basisprint) in de middenstand.
- Zet de trimpotentiometers van de digitale uitlezingen (METER ADJUST) volledig rechtsom
- Zet de stroom (current potentiometer) op maximum.
- Verbind het net met de netstekker en schakel de voeding in, normaal mag de lamp maar eventjes of niet oplichten, blijft de lamp branden, dan moet men de voeding uitschakelen en de bedrading controleren.
- De digitale uitlezing moet nu ook oplichten.
- Verbind een voltmeter met de uitgangsklemmen en controleer of de uitgangsspanning regelbaar is tussen 0 en 30V. Rond ongeveer 12V moet men het relais horen aantrekken.
- Schakel de voeding uit (netstekker ook verwijderen)
- Verbind de rechter transistorprint aansluitingen E, B en C met de overeenkomstige aansluitingen van de basisprint d.m.v. stukjes witte, blauwe en rode draad. (vergeet de kabelschoentjes niet). (zie fig. 7.0)
- Maak een doorverbinding van de ene transistorprint naar de andere transistorprint. (zie fig. 7.0)
- Schakel terug de voeding in (de lamp mag nu ook niet oplichten) en controleer terug of de uitgangsspanning regelbaar is tussen 0 en 30V.
- Verwijder de netspanning en verwijder ook de lamp aansluitingen van de zekeringhouder. Monteer een 4A trage zekering in de zekeringhouder.
- De netspanning van de ventilator kan men nu aansluiten (zie fig. 6.2).

AFREGELING VAN HET VOEDINGSGEDEELTE

- Verbind een amperemeter (min. 10A meetbereik) over de uitgangsklemmen.
- Draai de stroombegrenzingpotentiometer op maximum (volledig rechtsom).
- Draai de spanningregelpotentiometer (COARSE) in de middenstand
- Draai trimpotentiometer RV1 volledig linksom (maximum stroom afregeling).
- Draai trimpotentiometer RV2 volledig rechtsom (minimum stroom afregeling).
- Verbind de voeding met het net (de stroombegrenzingsled zal hard oplichten).
- Regel voorzichtig aan RV1 totdat de amperemeter 10A. aanduidt.
- Regel de stroombegrenzing op 1A (middenstand).
- Regel voorzichtig aan RV2 totdat de amperemeter 1A aanduidt.

AFREGELING VAN DE DIGITALE UITLEZING

- Sluit een voltmeter (bereik 30V of meer) aan op de uitgang van de voeding.
- Zet de stroompotentiometer (CURRENT LIMIT) op 1A.
- Schakel de voeding in, normaal moeten de uitlezingen 000 aanduiden.
- Regel de voeding op een spanning van ongeveer 30V (zie meettoestel)
- Regel de METER ADJUST van de voltmeter tot de uitlezing dezelfde is als het aangesloten meettoestel.
- Vervang de voltmeter door een ampere meter (min. 10A)
- Regel de stroom totdat de amperemeter ongeveer 8A aanduidt.
- Regel de METER ADJUST van de amperemeter totdat de uitlezing dezelfde is als het aangesloten meettoestel.

Monteer ten slotte het deksel (inschuiven) door eerst het voorpaneel terug los te maken, de voeding is nu klaar voor gebruik.

ALIMENTATION DE LABORATOIRE 0..30V/0..10A

Une alimentation de laboratoire est un appareil indispensable pour l'électronicien, qu'il soit professionnel ou amateur.

Cette alimentation est protégée contre les courts-circuits et se règle graduellement de 0 à 30 V et de 0 à 10 A.

Un voltmètre ainsi qu'un ampèremètre, tous deux numériques, sont présents comme indicateurs.

Grâce au ventilateur intégré, l'alimentation est capable de supporter une pleine charge de longue durée

Livrée avec boîtier, boutons et transformateurs.

DONNÉES TECHNIQUES

- Tension de sortie réglable graduellement de 0 à 30 V.
- Réglage fin au-delà de 1 V.
- Limitation de courant de sortie réglable graduellement de 0 à 10 A.
- Réglage fin entre 0 et 1 A.
- Indication LED de la limitation de courant.
- Courant de sortie: 8 A courant continu / 10 A courant de pointe.
- Protégé contre les courts-circuits.
- Pulsation maximale: 0.5 mV RMS.
- Voltmètre numérique: 3 chiffres, précision de 0.1 V
- Ampèremètre numérique: 3 chiffres, précision de 0.01 A
- Consommation: max. 300 W.
- Dimensions: LaxHaxPr: 330x90x215

Sous réserve de modifications

MONTAGE

TRÈS IMPORTANT

- MONTEZ TOUS LES COMPOSANTS JUSQUE CONTRE LA PLAQUETTE.
- UTILISEZ UN PETIT FER À SOUDER DE MAX. 40 W.
- EMPLOYEZ DE L'ÉTAIN À SOUDER FIN (1 mm).
- UN MONTAGE NÉGLIGENT CAUSERA INÉVITABLEMENT DES PROBLÈMES.

L'alimentation consiste en quatre plaquettes:

une plaquette de base avec les potentiomètres qui seront montés derrière le

panneau frontal; deux plaquettes de transistor, à laquelle seront connectés les transistors de puissance positionnés sur les refroidisseurs; enfin, une plaquette avec le voltmètre et l'ampèremètre numériques.

A) Montage des plaquettes de transistor P7200T

Les deux plaquettes sont pourvues de pièces différentes:

Plaquette 1:

Montez les cosses pour la connexion de T4 à T6.

Montez six bornes Faston pour E, B et C (à droite et à gauche).

Montez verticalement R41 à R43, résistances de 5 W 0.22 ohm, avec le corps comme indiqué sur la plaquette (cf. fig. 3.2).

Plaquette 2:

Montez les cosses pour la connexion de T7 et T8 (T6 reste ouvert).

Montez trois bornes Faston pour E, B et C à côté de R41/R44.

Montez verticalement R44 et R45, résistances de 5 W 0.22 ohm, avec le corps comme indiqué sur la plaquette (R43 reste ouverte).

IMPORTANT: APPLIQUEZ UN ÉTAMAGE ÉPAIS SUPPLÉMENTAIRE SUR LES CIRCUITS DÉJÀ ÉTAMÉS.

B) Montage de la plaquette de base P7200B

ATTENTION: On ne peut utiliser le fil de résistance d'environ 50 cm, livré avec le kit, pour faire des pontages.

Montez les pontages portant la marque J sur la plaquette.

Montez les résistances:

- R1, 6K8 (bleu, gris, rouge)
- R2, 8K2 (gris, rouge, rouge)
- R3 à R8, 4K7 (jaune, violet, rouge)
- R9 à R12, 220 ohm (rouge, rouge, brun)
- R13 et R14, 2K2 (rouge, rouge, rouge)
- R15 et R16, 2K7 (rouge, violet, rouge)
- R17 et R18, 820 ohm (gris, rouge, brun)
- R19 à R22, 22K (rouge, rouge, orange)
- R23 et R24, 1K2 (brun, rouge, rouge)
- R25, 100K (brun, noir, jaune)
- R26, 15K (brun, vert, orange)
- R27, 100 ohm (brun, noir, brun)
- R28, 1K (brun, noir, rouge)
- R29, 330 Ohm (orange, orange, brun)
- R30, 220K (rouge, rouge, jaune)
- R31, 18 ohm (brun, gris, noir)

- R32, 270K (rouge, violet, jaune)
- R33, 12K (brun, rouge, orange)
- R34, 27K (rouge, violet, orange)
- R35, 39 ohm (orange, blanc, noir)

Montez les diodes: (attention à la polarité!)

- D1 à D3, diodes de la série 1N4000
- ZD1, diode Zener de 10 V
- ZD2, diode Zener de 18 V 1.3 W

Montez les supports IC pour IC1 à IC3.

Montez les cosses pour VS, COM et CS.

Montez la bobine L1 de 4700 uH; cette bobine ressemble à une résistance mais elle a généralement un corps brun un peu plus épais, avec les couleurs jaune, violet, rouge, or.

Montez les condensateurs:

- C1, 150 pF céramique (portant parfois l'indication 151)
- C2, 33 nF MKM
- C3, 68 nF MKM
- C4, 100 nF céramique (portant parfois l'indication 104)
- C5, 1 uF MKM
- C6 et C7, 10 uF, électrolytiques. Attention à la polarité!
- C8 et C9, 100 uF, électrolytiques. Attention à la polarité!
- C10, 470 uF, électrolytique. Attention à la polarité!

Montez les potentiomètres de réglage:

RV1, 100 ohm

RV2, 47K (ou 50K)

Montez les connecteurs à visser pour J1 à J5; ce sont des connecteurs bipolaires glissés les uns dans les autres.

Montez un connecteur à visser tripolaire pour J6.

Montez les transistors:

- T1, du type BC557B ou de type équivalent
- T2, du type BC547B ou de type équivalent
- T3, du type BD646; montez-le sur la plaquette ensemble avec le corps de refroidissement (d'abord plier ses connexions sur 90°). Vous ne pouvez le souder qu'après avoir fixé le transistor (vis M3 de 10 mm et écrou).

Montez le relais RY1a ou RYc (16 A/12 V), suivant le type livré.

Montez 180 ohm 1/2 W (brun, gris, brun) pour R36 si vous utilisez RY1a ou montez 100 ohm 1 W (brun, noir, brun) pour R36 si vous utilisez RY1c.

Montage des potentiomètres: (cf. fig. 1.0)

Montez les potentiomètres À TRAVERS la plaquette, de façon à ce que les axes se trouvent au côté soudure; les interconnexions entre "A, B, C" et la plaquette ne peuvent être faites avec des petits bouts de fil nu après que les potentiomètres ont été fixés.

- RV3, 4K7 ou 5K logarithmique
- RV4, 10K linéaire
- RV5, 1K linéaire

Montage des résistances détectrices de courant:

Ces résistances sont faites avec le fil de résistance livré; procédez comme suit:

- Coupez-en quatre bouts de 10 cm.
- Pliez les quatre bouts de fil comme illustré à la fig. 1.1.

IMPORTANT: Il faut d'abord poncer avec du papier émeri les extrémités de soudure et ensuite les étamer; autrement vous auriez un mauvais contact et, par conséquent, un mauvais fonctionnement de l'alimentation.

- Montez ces fils de résistance aux endroits R37 jusques et y compris R40 (cf. fig. 1.2).

Montez les IC dans leur support:

IC1, du type 741, avec le repère dirigé vers C7.

IC2, du type 723, avec le repère dirigé vers R7.

IC3, du type VK7200, avec le repère dirigé vers C3.

- Montez AU CÔTÉ SOUDURE la LED LD1, diode indicatrice de la limitation de courant; montez-la de façon à ce que le bout de la LED dépasse de 3 cm la surface de la plaquette (= longueur totale de la LED). Faites attention à la polarité: la connexion la plus courte de la LED correspond au trou à côté de la marque circulaire aplatie.

IMPORTANT: APPLIQUEZ UN ÉTAMAGE ÉPAIS SUPPLÉMENTAIRE SUR LES CIRCUITS DÉJÀ ÉTAMÉS.

C) Montage de la plaquette d'affichage numérique P7201

Montez les pontages portant la marque J sur la plaquette.

Montez les résistances:

- R1 à R4, 100K (brun, noir, jaune)
- R5 et R6, 22K (rouge, rouge, orange)
- R7 et R8, 47K (jaune, violet, orange)
- R9 et R10, 470 ohm (jaune, violet, brun)

Montez les diodes. Attention à la polarité:

D1 à D4, diodes de la série 1N4000.

Montez les supports IC pour IC1 et IC2, ainsi que ceux pour les affichages.

Montez les potentiomètres de réglage RV1 et RV2 de 1 K.

Montez les condensateurs:

C1 et C2, 100 pF céramiques (portant parfois l'indication 101)

C3 à C8, 100 nF (portant parfois l'indication 104)

C9 et C10, 100 nF MKM (portant parfois l'indication u1)

C11 et C12, 220 nF MKM (portant parfois l'indication u22)

C13 et C14, 470 nF MKM (portant parfois l'indication u47)

Montage des régulateurs de tension:

Pliez les connexions des régulateurs de tension sur un angle de 90 degrés et montez-les sur la plaquette. Fixez-les au moyen d'une petite vis M3 à écrou; soudez ensuite les connexions.

VR1, type 7805 ; VR2, type 7905.

Montez les condensateurs électrolytiques C15 et C16 de 1000 uF **au côté soudure** de la plaquette et mettez-les à plat jusque contre la surface de la plaquette; soudez ensuite les connexions et découpez les bouts au côté des composants. Attention à la polarité!

Montez les IC, du type 7107, dans leurs supports, avec le repère dirigé vers C15 et C16.

Montez les affichages DY1 à DY6 (cf. marque sur la plaquette).

Montez les six cosses pour VA à CS **au côté soudure**.

CONTRÔLEZ MINUTIEUSEMENT TOUT LE MONTAGE!

ASSEMBLAGE

- Pourvoyez les extrémités des refroidisseurs de filetage au moyen de la vis galvanisée de 25 mm (cf. fig. 2.0). Ce filetage est utilisé pour la fixation du panneau avant et du panneau arrière.

- Montez la plaque de fond sur les profilés de refroidissement au moyen des supports en caoutchouc et de vis à écrou M4 de 12 mm (montez d'abord les quatre supports sur la plaque de fond, glissez ensuite les écrous dans les rainures et fixez la plaque) (cf. fig. 8.0).

- Montez la paroi arrière sur les profilés de refroidissement (avec quatre vis M4 noires non noyées), de façon à ce que les grands trous se trouvent à droite au-dessus (vus de l'arrière) (cf. fig. 8.0).

- Montez sur la paroi arrière le ventilateur soufflant, avec le sens de soufflage vers l'extérieur (le sens est indiqué avec une flèche sur le ventilateur), au moyen de vis M3 de 35 mm, d'une rondelle étoilée et d'un écrou. Prévoyez un écrou près des 2 trous supérieurs entre la paroi arrière et le ventilateur (cf. fig. 2.1).

Montez le porte-fusible et la fiche de secteur sur la paroi arrière au moyen de vis M3 noyées, à rondelle étoilée et écrou.

Montage des transistors, type TIP3055:

REMARQUE: mieux vaut mettre le boîtier à la verticale pour le montage des transistors.

- Glissez la plaquette de transistor avec les connexions pour trois transistors dans la rainure du refroidisseur droit (cf. fig. 3.2), de façon à ce que les connexions pour les transistors se trouvent au bon endroit (cf. fig. 3.0).
- Glissez l'autre plaquette de transistor dans le refroidisseur gauche (cf. fig. 3.1).
- Glissez des vis à tête hexagonale dans la rainure de fixation des refroidisseurs et positionnez-les à l'endroit où seront montés les transistors (cf. fig. 3.4).
- Pliez les connexions des transistors sur un angle d'environ 45 degrés.
- Appliquez un peu de pâte calorifère sur un côté des isolateurs en mica et passez-les par-dessus les vis, de façon à ce qu'ils collent au refroidisseur.
- Appliquez un peu de pâte calorifère sur les transistors et passez-les à leur tour par-dessus les vis de fixation.
- Fixez les transistors, avec un anneau d'isolation, une rondelle de calage, une rondelle étoilée et, enfin, avec un écrou M3 (cf. fig. 3.3).
- Assurez-vous, au moyen d'un ohmmètre, qu'IL N'Y AIT PAS de contact entre le boîtier métallique du transistor et le refroidisseur.
- Soudez les connexions de transistor aux cosses pour T4, T5 et T6 de l'une plaquette et pour T7 et T8 de l'autre plaquette.

Montage du redresseur de pont (pour le positionnement, consultez la fig. 3.1):

- Glissez une vis à tête hexagonale dans la rainure de fixation du refroidisseur gauche (cf. fig. 3.4).
- Appliquez un peu de silicone calorifère (que vous pouvez vous procurer dans un commerce spécialisé) sur la paroi arrière du redresseur de pont et fixez ce dernier au refroidisseur au moyen d'une rondelle étoilée et d'un écrou M3 (cf. fig. 3.5). Veillez à ce que la borne portant la marque + se trouve au-dessus (cf. fig. 3.1).

Montage du petit transformateur d'alimentation pour l'affichage numérique:

- Montez le transformateur de 2x6 V sur la plaque de fond avec des vis M3 de 10 mm, une rondelle étoilée et un écrou (cf. fig. 4.0).

Montage et connexion des condensateurs électrolytiques d'écrêtage C11 et C12 de 4700 uF (fig. 4.0):

- Montez les condensateurs électrolytiques dans leur collier avec les connexions dirigées vers le dessus et fixez-les à la plaque de fond au moyen d'une petite vis M3 de 10 mm, d'une rondelle étoilée et d'un écrou (cf. fig. 4.0).
- Raccordez avec un bout du fil rouge livré, au moyen d'un soulier de câble (de préférence soudé), la borne + du redresseur à la borne 1 (+) d'un condensateur et faites l'interconnexion avec la borne 1 (+) de l'autre condensateur (cf. fig. 4.1).

- Raccordez de façon analogue, mais avec un fil bleu, la borne 5 (-) des condensateurs électrolytiques à la borne négative du redresseur (il s'agit de la borne posée diagonalement à la borne +).

Montage du panneau avant:

- Montez les quatre vis M3 noyées de 45 mm ,ensemble avec une filière de 10 mm, sur la plaque de front. Fixez bien ces vis, car elles ne seront plus accessibles après le collage du film de front.

Collage du film au panneau de front:

- Commencez par contrôler si le panneau de front est exempt de poussières ou de morfils (mieux vaut d'abord le dégraisser à l'alcool).
- Positionnez le film sur le panneau de front, de façon à ce que les trous correspondent.
- Collez provisoirement un côté du film avec du ruban adhésif.
- Retirez de l'autre côté la feuille de protection et collez ce côté au panneau de front.
- Enlevez maintenant le ruban adhésif et la feuille de protection de l'autre côté et collez également ce côté-ci au panneau de front.

- Montez les bornes de connexion + (rouges) et - (noires).
- Montez l'interrupteur de réseau.
- Montez la plaquette de base et l'affichage sur le panneau de front, comme illustré à la fig. 5.0.o

Montage des boutons sur les potentiomètres:

(Il se peut que vous deviez réduire la longueur des axes de potentiomètre pour les petits boutons.)

- le petit bouton à capuchon rouge pour la limitation de courant (CURRENT LIMIT)
- le grand bouton à capuchon bleu pour le réglage approximatif de la tension (COARSE)
- le petit bouton à capuchon bleu pour le réglage fin de la tension (FINE)

CÂBLAGE

- Raccordez les points VS, COM et CS (cf. la marque sur la plaquette dans la notice) de l'affichage aux points correspondants sur la plaquette d'alimentation au moyen de petits bouts de fil (fils fins de 0.5 mm livrés) d'environ 10 cm (cf. fig. 6.0).
- Raccordez les deux bornes libres du redresseur aux bornes AC de la plaquette de base (employez deux bouts de fil blanc) (cf. fig. 4.2).
- Raccordez la borne + d'un des condensateurs électrolytiques d'écrêtage (borne 1) à la borne + (à côté des bornes AC) de la plaquette de base

(employez un bout de fil rouge) (cf. fig. 4.2).

- Raccordez la borne - d'un des condensateurs électrolytiques d'écrêtage (borne 5) à la borne - (à côté des bornes AC) de la plaquette de base (employez un bout de fil bleu) (cf. fig. 4.2).

- Raccordez la borne de sortie rouge à la borne à visser OUT + (fil rouge) et la borne de sortie noire à la borne à visser OUT - (fil bleu) (fig. 6.2).

- La connexion avec les plaquettes de transistor doit rester provisoirement ouverte.

- Raccordez avec des fils fins les points VA, Gm et VB de l'affichage au transformateur de 2x6 V; Gm se connectant au contact du milieu, VA et VB se raccordant aux deux bornes de 6 V (fig. 6.1).

Montage du transformateur à noyau toroïdal (2x15 V 300 VA) (Consultez la figure 4.0):

- Posez un coussinet en caoutchouc sur la plaque de fond et mettez-y le transformateur. Posez un coussinet en caoutchouc sur le transformateur et ensuite la plaque de fixation métallique; fixez l'ensemble avec des vis et des écrous.

- Raccordez la fiche de secteur, le porte-fusible et l'interrupteur de réseau (employez des souliers de câble pour la connexion de l'interrupteur de réseau!) comme illustré à la fig. 6.2.

Raccordez le petit transformateur de 2x6 V (entre 0 et 125 V ou entre 0 et 220 V, suivant l'alimentation de réseau); consultez la fig. 6.2.

Raccordez également les fils de tension de secteur du transformateur à noyau toroïdal (pour les couleurs, cf. la boîte du transformateur) (cf. fig. 6.2).

Les connexions pour le ventilateur restent provisoirement ouvertes.

Montez provisoirement le panneau avant sur les profilés de refroidissement au moyen des vis M4 noyées noires.

Effectuez les raccordements suivants au transformateur à noyau toroïdal (cf. fig. 6.2):

- Raccordez la borne de 15 V (portant la marque GREY) à la connexion de 15 V, fil gris du transformateur.

- Raccordez la borne de 0 V (portant la marque BLUE) à la connexion de 0 V, fil bleu du transformateur.

- Raccordez la borne de 0 V (portant la marque YELLOW) à la connexion de 0 V, fil jaune du transformateur.

- Raccordez la borne de 15 V (portant la marque RED) à la connexion de 15 V, fil rouge du transformateur.

TEST

- Placez une lampe de 220 V/25 ou 40 W sur le porte-fusible de l'alimentation. **NE MONTEZ PAS ENCORE** le fusible.
- Mettez les potentiomètres de réglage RV1 et RV2 (sur la plaquette de base) en position médiane.
- Mettez les potentiomètres de réglage des affichages numériques (METER ADJUST) entièrement à droite.
- Mettez le courant au maximum (current potentiometer).
- Enfoncez la fiche de secteur dans la prise et branchez l'alimentation; normalement la lampe ne peut pas s'allumer, sinon à peine; si la lampe reste allumée, il faut couper l'alimentation et contrôler le câblage.
- L'affichage numérique doit également s'allumer.
- Raccordez un voltmètre aux bornes de sortie et vérifiez si la tension de sortie peut être réglée entre 0 et 30 V. Aux environs de 12 V, il faut entendre s'enclencher le relais.
- Coupez l'alimentation (retirez également la fiche de secteur).
- Raccordez les connexions E, B et C de la plaquette de transistor de droite aux connexions correspondantes de la plaquette de base au moyen de petits bouts de fil blanc, bleu et rouge (n'oubliez pas les souliers de câble (cf. fig. 7.0)).
- Connectez entre elles les deux plaquettes de transistor (cf. fig. 7.0).
- Branchez à nouveau l'alimentation (maintenant non plus, la lampe ne peut s'allumer) et contrôlez une nouvelle fois si la tension de sortie est réglable entre 0 et 30 V.
- Coupez la tension de secteur, enlevez les connexions de lampe du porte-fusible. Montez un fusible lent de 4 A dans le porte-fusible.
- Vous pouvez connecter maintenant la tension de secteur du ventilateur (cf. fig. 6.2).

RÉGLAGE DE LA PARTIE D'ALIMENTATION

- Raccordez un ampèremètre (plage de réglage de min. 10A) aux bornes de sortie.
- Mettez le potentiomètre de limitation de courant au maximum (tournez-le entièrement à droite).
- Tournez au potentiomètre de réglage de la tension (COARSE) et mettez-le en position médiane.
- Tournez le potentiomètre de réglage RV1 entièrement à gauche (réglage du courant maximal).
- Tournez le potentiomètre de réglage RV2 entièrement à droite (réglage du courant minimal).
- Raccordez l'alimentation au réseau (la diode indicatrice de la limitation de courant s'allumera pleinement).
- Réglez prudemment avec RV1 jusqu'à ce que l'ampèremètre indique 10A.
- Réglez la limitation de courant sur 1A (centre).
- Réglez prudemment avec RV2 jusqu'à ce que l'ampèremètre indique 1A.

RÉGLAGE DE L'AFFICHAGE NUMÉRIQUE

- Raccordez un voltmètre (plage de 30 V ou plus) à la sortie de l'alimentation.
- Positionnez le potentiomètre de courant (CURRENT LIMIT) sur 1 A.
- Branchez l'alimentation; normalement les affichages doivent indiquer 000.
- Réglez l'alimentation sur une tension d'environ 30V (cf. appareil de mesure).
- Réglez le "METER ADJUST" du voltmètre, jusqu'à ce que l'affichage soit identique à celui de l'appareil de mesure raccordé.
- Remplacez le voltmètre par un ampèremètre (min. 10 A).
- Réglez le courant jusqu'à ce que l'ampèremètre indique environ 8 A.
- Réglez le "METER ADJUST" de l'ampèremètre, jusqu'à ce que l'affichage soit identique à celui de l'appareil de mesure raccordé.

Montez finalement le couvercle (à glisser) en détachant à nouveau le panneau avant; l'alimentation est maintenant prête à être utilisée.

0..30V/0..10A LABORATORY POWER SUPPLY

A laboratory power supply offers an indispensable set for both the professional and the amateur.

This power supply is short-circuit protected and infinitely variable from 0 to 30V and from 0 to 10A.

Both a digital voltage meter and a digital ampere-meter are supplied as indicators.

Thanks to the in-built fan the power supply is able to cater for long-term full load. Is supplied complete with housing, buttons and transformers.

TECHNICAL DATA

- Output voltage variable from 0v to 30V.
- Fine tuning over 1V
- Output current limiting device infinitely variable from 0 to 10A.
- LED (light emitting diode)-indication of current limitation
- Output current: 8A. continuous/10A. peak
- Short-circuit protected
- Ripple maximum: 0.5mV RMS
- Digital voltage meter: 3-digit, 0.1V accurate
- Digital amperemeter: 3-digit, 0.01A accurate
- Consumption: 300W maximum
- Dimensions WxHxD: 330x90x215

We reserve the right to make alterations

INSTALLATION INSTRUCTIONS

VERY IMPORTANT

- MOUNT ALL COMPONENTS AGAINST THE P.C. BOARD
- USE A SMALL SOLDERING IRON OF 40W MAXIMUM
- USE THIN (1mm) SOLDERING TIN
- CARELESS ASSEMBLY WILL UNDOUBTEDLY CAUSE PROBLEMS

The power supply consists of four pcb's:

A base card with potentiometers that feature behind the front panel.

Two transistor boards on to which the power transistors, situated on the heatsinks, are connected.

Finally, a board with digital voltage and ampere-meter.

A) Construction of the transistor PCB P7200T

The two PCB's are assembled differently:

Board1:

Mount the pins for connecting T4 to T6

Mount six Faston clamps for E B C (left and right)

Mount the 5W resistances R41 to R43 of 0.22 Ohm vertically and with the body as on the PCB annotation. (see figure 3.2)

Board2:

Mount the pins for connecting T7 and T8 (T6 remains open)

Mount three Faston clamps for E B C next to R41/R44.

Mount the 5W resistances R44 and R45 for 0.22 Ohm vertically and with the body as on the PCB annotation. (R43 remains open)

IMPORTANT: PUT AN EXTRA THICK TIN COATING ON THE ALREADY PLATED CIRCUITS

B) Construction of base PCB P7200B

ATTENTION: The additionally supplied piece of resistance wire of about 50 cm is not to be used to construct jumpwires.

Mount the jumpwires marked with J

Mount the resistances:

- R1, 6K8 (blue, grey, red)
- R2, 8K2 (grey, red, red)
- R3 to R8, 4K7 (yellow, purple, red)
- R9 to R12, 220 Ohm (red, red, brown)
- R13 and R14, 2K2 (red, red, red)
- R15 and R16, 2K7 (red, purple, red)
- R17 and R18, 820 Ohm (grey, red, brown)
- R19 to R22, 22K (red, red, amber)
- R23 and R24, 1K2 (brown, red, red)
- R25, 100K (brown, black, yellow)
- R26, 15K (brown, green, amber)
- R27, 100 Ohm (brown, black, brown)
- R28, 1K (brown, black, red)
- R29, 330 Ohm (orange, orange, brown)
- R30, 220K (red, red, yellow)
- R31, 18 Ohm (brown, grey, black)
- R32, 270K (red, purple, yellow)
- R33, 12K (brown, red, amber)
- R34, 27K (red, purple, amber)
- R35, 39 Ohm (amber, white, black)

Mount the diodes: (pay attention to polarity!)

- D1 to D3, diodes from 1N4000 series
- ZD1, 10V Zener-diode
- ZD2, 18V/1.3W Zener-diode

Mount the IC socket for IC1 to IC3

Mount the pins for VS,COM and CS

Mount the coil L1 of 4700uH; this coil looks like a resistance but, as a rule, possesses a somewhat thicker brown body with the colours yellow, purple, red and gold.

Mount the capacitors:

- C1, 150pF ceramic (sometimes with annotation 151)
- C2, 33nF MKM
- C3, 68nF MKM
- C4, 100nF ceramic (sometimes with annotation 104)
- C5, 1uF MKM
- C6 and C7, 10uF elco. Pay attention to polarity!
- C8 and C9, 100uF elco. Pay attention to polarity!
- C10, 470uF elco. Pay attention to polarity!

Mount the trimming potentiometers:

RV1, 100 Ohm

RV2, 47K (or 50K)

Mount the screw connectors for J1 to J5; these are telescoped two-pole connectors.

Mount a three-pole connector for J6.

Mount the transistors:

- T1, type BC557B or equivalent.
- T2, type BC547B or equivalent.
- T3, type BD646: to be installed together with the heat sink on to the board (but first fold its connection at right angles). Only when the transistor has been fixed with 10mm bolt and nut, can it be soldered.

Depending on the supplied type, mount relay RY1a or RYc (16A/12V)

Mount for R36, 180 Ohm 1/2W (brown, grey, brown) if RY1a is used, or mount R36, 100 Ohm 1W (brown, black, brown) if RY1c is used.

Installing the potentiometers: (see figure 1.0)

Install the potentiometers THROUGH the board, in such a way that the axes are situated on the solder side. Only when the potentiometers have been fixed can switch-throughs A, B and C with the board be made, by means of small pieces of blank wire.

- RV3, 4K7 or 5K logarithmical.

- RV4, 10K linear.
- RV5, 1K linear.

Assembling the current-sensor resistances:

These resistances are made by means of the additionally supplied piece of resistance wire. Proceed as follows:

- Snip off four pieces of 10cm each from the supplied resistance wire.
- Fold the four pieces as shown in figure 1.1

IMPORTANT: The soldering ends must first be grinded with abrasive paper and must then be plated with tin; otherwise it might lead to inadequate contact and consequently to an inadequate functioning of the power supply.

- Mount these resistance wires on the spots R37 up to and including R40. (see figure 1.2)

Mount the Ics in their socket:

IC1, type 741 with its notch facing C7

IC2, type 723 with its notch facing R7

IC3, type VK7200 with its notch facing C3.

- Mount the current limitation indication LED LD1 ON THE SOLDER SIDE, in such a way that the tip of the LED rises 3cm above the PCB surface (= total length of the LED). Pay attention to polarity; the shortest connection of the LED coincides with the opening next to the flattened circular annotation.

IMPORTANT: PUT AN EXTRA THICK TIN COATING ON THE ALREADY PLATED CIRCUITS

C) construction of the digital readout PCB P7201

Mount the jumpwires marked J on the board.

Mount the resistances:

- R1 to R4, 100K (brown, black, yellow)
- R5 and R6, 22K (red, red, amber)
- R7 and R8, 47K (yellow, purple, amber)
- R9 and R10, 470 Ohm (yellow, purple, brown)

Mount the diodes. Pay attention to polarity:

D1 to D4, diodes from the 1N4000 series.

Mount the Ic socket for IC1 and IC2 together with those for the displays.

Mount the trimming potentiometers RV1 and RV2 of 1K

Mount the capacitors:

C1 and C2, 100pF ceramic (sometimes with annotation 101)

C3 to C8, 100nF (sometimes with annotation 104)

C9 and C10, 100nF MKM (sometimes with annotation u1)

C11 and C12, 220nF MKM (sometimes with annotation u22)
C13 and C14, 470nF MKM (sometimes with annotation u47)

Assembling the voltage regulator:

Fold the connections of the voltage regulators at right angles and Mount them on to the board. Fix them by means of M3 bolt and nut; then solder the connections.

VR1 type 7805; VR2 type 7905

Mount the elco's C15 and C16 of 1000uF **on the solder side** of the board and lay them flat on to the board surface; then the connections can be soldered and snipped off on the component side. Pay attention to polarity!

Mount the ICs type 7107 in their socket with the peak facing C15 and C16.

Mount the displays DY1 and DY6 (see board annotation)

Mount the six boardpins for Va and Cs **on the solder side**.

CHECK ALL COMPONENTS THOROUGHLY YET AGAIN!

CONSTRUCTION

- Supply the ends of the heatsinks with thread by means of the additionally supplied 25mm long zinc-plated bolt (see figure 2.0). This screw-thread is used for fixing the front and back panel.
- Mount the bottom plate on the heatsinks by means of the rubber feet and 12mm bolts and nuts (first mount the four feet on the bottom plate, then slide the nuts in the slots and fix) (figure 8.0)
- Mount the back cover of the heatsinks (with four black M4 nuts which are not zinc-plated), in such a way that the large openings are situated in the top right-hand corner (when viewed from behind). (figure 8.0)
- On the back cover, mount by means of 35mm long bolts, lock washer and nut, the fan with blowing direction outward (the blow direction is indicated on the fan by means of an arrow). Supply a nut between the back cover and the fan to the 2 upper openings (see figure 2.1)
- Mount the fuse holder and the power plug by means of zinc plated M3 bolts with lock washer and nut.

Assembling the transistors type TIP3055:

REMARK: when assembling the transistors the easiest way to tackle the problem is to put the housing upright.

-Slide the transistor board with connections for three transistors into the slot of the right heatsink (see figure 3.2) in such a way that the connections for the transistors are situated on the appropriate positions (see figure 3.0).

- Slide the other transistor board into the left heatsink (see figure 3.1)

- Slide hexagonal socket bolts in the fastening slot of the heatsinks and position them on the spot where the transistors are to come. (see figure 3.4)

- Fold the connections of the transistors in an angle of about 45 degrees.
- Apply a thermal conduction paste on one side of the mica insulators and place them over the bolts in such a way that they stick on to the heatsink.
- Apply a little thermal conduction paste on the transistors and place them in turn over the fastening bolts.
- Fix the transistors first via an insulating ring, a washer and a lock washer and finally a M3 nut. (see figure 3.3)
- Solder the transistor connections on to the boardpins for T4, T5 and T6 of one board and T7 and T8 of the other board.

Assembling the rectifying bridge: (for positioning see figure 3.1)

- Slide a hexagonal bolt in the fastening slot of the left heatsink. (see figure 3.4)
- Apply a little silicon or thermal conduction paste (obtainable at specialist shops) on to the back plate of the rectifying bridge and fix the latter on to the heatsink by means of lock washer and M3 nut (see figure 3.5). Make sure that the clamp marked + is situated on top. (see figure 3.1)

Assembling small power supply transformer for digital readout:

- Mount the 2X6V transformer on the bottom plate by means of 10mm M3 bolts, lock washer and nut. (see figure 4.0)

Assembling and connecting the smoothing elcos C11 and C12 of 4700uF: (figure 4.0)

- Mount the elcos in their bows with the connections facing upwards and fix these on to the bottom plate by means of a 10mm M3 bolt, lock washer and nut (see figure 4.0)
- Connect with a piece of additionally supplied red wire, by means of a cable shoe (that which is soldered the best), the + clamp of the rectifier with clamp 1(+) of a capacitor and interconnect this with clamp 1(+) of the other capacitor. (figure 4.1)
- Connect in a similar fashion clamp 5(-) of the elcos with the negative clamp of the rectifier by means of a piece of blue wire (i.e. the clamp diagonally over the + clamp).

Assembling the front panel:

- Mount on the front plate the four zinc-plated M3 bolts of 45mm together with the 10mm threaded bush. Fix these firmly, because you will not be able to reach them after the front foil has been adhered.

Adhering the foil on to the front panel:

- Check beforehand whether the front panel is free of dust or burrs (it is safe to degrease with alcohol first).
- Position the foil on the front panel in such a way that the openings coincide.
- For the time being adhere the foil on one side by means of adhesive tape.
- Remove on the other side the protective film and adhere this side on to the

front panel.

- Now the adhesive tape and the protective film on the other side and adhere this side also on to the front panel.

- Mount the +(red) and -(black) connection terminals.
- Mount the power switch.
- Mount the base board and the digital readout on the front panel as shown in figure 5.0.

Assemble the buttons on the potentiometers:

(for small buttons the potentiometer axes may have to be shortened)

- Small button with red cap for current limitation (CURRENT LIMIT)
- Large button with blue cap for coarse (COARSE) voltage regulation.
- Small button with blue cap for fine (FINE) voltage regulation.

WIRING

- Connect the points VS, COM and CS (see board annotation in manual) of the readout by means of wire (thin additionally supplied pieces of wire of 0.5mm) of about 10cm with the corresponding point on the power supply board. (figure 6.0)
- Connect the two free clamps of the rectifier with the clamps AC of the base board (use two pieces of white wire). (figure 4.2)
- Connect the + clamp of one of the smoothing elcos (clamp 1) with the + clamp (next to the AC clamps) of the base board (use a piece of red wire). (figure 4.2)
- Connect the - clamp of one of the smoothing elcos (clamp 5) with the - clamp (next to the AC clamps) of the base board (use a piece of blue wire). (figure 4.2)
- Connect the red output terminal with the OUT + screw clamp (red wire) and the black output terminal with the OUT - screw clamp (blue wire) (figure 6.2)
- The connection with the transistor boards should remain open for the time being.
- Connect with the thin wires the points VA, Gm and GB of the readout with the 2X6V transformer, Gm reaches the middle contact (0) of the transformer, VA and VB reach the two 6V clamps (figure 6.1).

Assembling the toroidal transformer (2X15V 300VA) see figure 4.0:

-Put a rubber mat on the bottom plate and position the transformer on it. Put a rubber mat on the transformer and then the metal fixing plate; then fix all parts with bolt and nut.

- Connect the power plug, the fuse holder and the power switch (use cable shoes for connecting the power switch!) as shown in figure 6.2. Connect the small 2X6V transformer (between 0 and 125V or between 0 and 220V depending on the mains voltage) see figure 6.2.

Also connect the mains voltage wires of the ring core transformer (for the colours please check the box of the transformer) see figure 6.2.

The connections for the fan should remain open for the time being.

Mount the front panel on the cooling profiles for the time being by means of the black zinc-plated M4 bolts.

Make the following connections with the toroidal transformer: (figure 6.2):

- Connect the 15V clamp (marked GREY) with the 15V connection or grey wire of the transformer.
- Connect the 0V clamp (marked BLUE) with the 0V connection or blue wire of the transformer.
- Connect the 0V clamp (marked YELLOW) with the 0V connection or yellow wire of the transformer.
- Connect the 15V clamp (marked RED) with the 15V connection or red wire of the transformer.

TESTING

Place a 220V/25W or 40W lamp over the fuse holder of the power supply. The fuse must NOT be mounted yet.

- Turn the trimming potentiometers RV1 and RV2 (on the base board) in the intermediate position.
- Turn the trimming potentiometers of the digital readouts (METER ADJUST) completely to the right.
- Turn the current (current potentiometer) on maximum.
- Connect the mains with the mains plug and switch the power supply on. If everything functions properly, the lamp should light for only a second or not at all; if the lamp keeps lighting however, then the power supply should be switched off and the wiring checked.
- The digital readout should now light up.
- Connect a voltmeter to the output terminals and check whether the output voltage is adjustable between 0 and 30V. Around approximately 12V one should hear the relay excitation.
- Switch off the power supply (remove mains plug as well).
- Connect the right transistor board connections E, B and C with the corresponding connections of the base board by means of pieces of white, blue and red wire. (do not forget the cable shoes) (see figure 7.0).
- Make an interconnection from one transistor board to the other. (see figure 7.0).
- Switch the power supply back on (the lamp can now light up as well) and check whether the output voltage is adjustable between 0 and 30V.
- Remove the mains voltage and also remove the lamp connections of the fuse holder. Mount a 4A inert fuse in the fuse holder.
- The line voltage of the fan can now be connected. (see figure 6.2).

ADJUSTMENT OF THE POWER SUPPLY SECTION

- Connect an ampere-meter (minimum 10A range) over the output clamps.
- Turn current limitation potentiometer to maximum (completely to the right).
- Turn voltage regulator potentiometer (COARSE) to the intermediate position.
- Turn trimming potentiometer RV1 completely to the left (maximum current adjustment).
- Turn trimming potentiometer RV2 completely to the right (minimum current adjustment).
- Connect the power supply to the mains (the current limitation LED will light up strongly).
- Carefully adjust RV1 until ampere-meter reads 10A.
- Adjust current limitation to 1A (center position).
- Carefully adjust RV2 until ampere-meter reads 1A.

ADJUSTMENT OF DIGITAL READOUT

- Connect a voltage meter (30V range or more) to the power supply output.
- Put the current potentiometer (CURRENT LIMIT) to 1A.
- Switch on the power supply, if everything functions properly the readouts should read 000.
- Adjust the power supply to a voltage of about 30V (see measuring appliance).
- Adjust the METER ADJUST of the voltage meter until the readout is the same as that of the connected measuring appliance.
- Replace the voltagemeter by an ampere-meter (minimum 10A).
- Adjust the current until the ampere-meter reads about 8A.
- Adjust the METER ADJUST of the ampere-meter until the readout is the same as that of the connected measuring appliance.

Finally mount the top cover (by sliding) by first removing the front panel, the power supply is now ready for use.

0..30V/0..10A LABORATORIUMSTROMVERSORGUNG

Ein unentbehrliches Gerät für den professionellen und den Amateur-Elektroniker ist eine Laboratorium-Stromversorgung.

Diese Stromversorgung ist kurzschlußstabil und stufenlos regelbar von 0 bis 30V und von 0 bis 10A.

Als Anzeige ist sowohl ein digitales Voltmeter als ein digitales Amperemeter vorhanden.

Durch einen eingebauten Ventilator kann die Stromversorgung während längerer Zeit Vollbelastung liefern.

Wird komplett mit Gehäuse, Knöpfen und Trafos geliefert.

TECHNISCHE DATEN

- Ausgangsspannung stufenlos regelbar von 0 bis 30V.
- Feinregelung über 1V
- Ausgangsstrombegrenzung stufenlos regelbar von 0 bis 10A.
- Feinregelung zwischen 0 und 1A
- Leuchtdioden-Anzeige der Strombegrenzung
- Ausgangsstrom: 8A kontinuierlich / 10A Spitzenleistung
- Kurzschlußschutz
- Welligkeit max.: 0,5mV RMS
- Digitales Voltmeter: 3 Stellen, 0,1V Genauigkeit
- Digitales Amperemeter: 3 Stellen, 0,01A Genauigkeit
- Leistungsaufnahme: 300W max.
- Abmessungen BxHxT: 330x90x215

Änderungen vorbehalten

BAU

SEHR WICHTIG

- MONTIEREN SIE ALLE KOMPONENTEN BIS GEGEN DIE LEITERPLATTE
- VERWENDEN SIE EINEN KLEINEN LÖTKOLBEN VON MAX. 40W
- VERWENDEN SIE DÜNNES LÖTZINN (1mm)
- EINE UNORDENTLICHE MONTAGE WIRD SICHERLICH ZU PROBLEMEN FÜHREN

Die Stromversorgung ist aus vier Leiterplatten zusammengestellt:

Eine Basisleiterplatte mit den Potentiometern, die hinter der Frontplatte kommen.
Zwei Transistor-Leiterplatten, wo die Leistungstransistoren, die sich auf den

Kühlkörpern befinden, angeschlossen werden.
Und schließlich eine Leiterplatte mit den digitalen Volt- und Amperemetern.

A) Bau der Transistor-Leiterplatten P7200T

Die zwei Leiterplatten werden verschieden bestückt:

Leiterplatte 1:

Montieren Sie die Leiterplattenstifte für die Verbindung von T4 bis T6.

Montieren Sie sechs Faston-Klemmen für E B C (links und rechts).

Montieren Sie die 5W Widerstände R41 bis R43 von 0,22 Ohm aufrechtstehend und mit dem Körper wie auf der Leiterplatte angegeben (siehe Abb. 3.2).

Leiterplatte 2:

Montieren Sie die Leiterplattenstifte für die Verbindung von T7 und T8 (T6 bleibt offen).

Montieren Sie drei Faston-Klemmen für E B C neben R41/R44.

Montieren Sie die 5W Widerstände R44 und R45 von 0,22 Ohm aufrechtstehend und mit dem Körper wie auf der Leiterplatte angegeben (R43 bleibt offen).

WICHTIG: LEGEN SIE EINE EXTRA DICKE VERZINNUNG AUF DIE SCHON VERZINNTEN BAHNEN.

B) Bau der Basisleiterplatte P7200B

ACHTUNG: Das mitgelieferte Stück Widerstandsdraht von ca. 50cm soll nicht für Drahtbrücken verwendet werden.

Montieren Sie die mit J gekennzeichneten Drahtbrücken auf der Leiterplatte.

Montieren Sie die Widerstände:

- R1, 6K8 (Blau, Grau, Rot)
- R2, 8K2 (Grau, Rot, Rot)
- R3 bis R8, 4K7 (Gelb, Violett, Rot)
- R9 bis R12, 220 Ohm (Rot, Rot, Braun)
- R13 und R14, 2K2 (Rot, Rot, Rot)
- R15 und R16, 2K7 (Rot, Violett, Rot)
- R17 und R18, 820 Ohm (Grau, Rot, Braun)
- R19 bis R22, 22K (Rot, Rot, Orange)
- R23 und R24, 1K2 (Braun, Rot, Rot)
- R25, 100K (Braun, Schwarz, Gelb)
- R26, 15K (Braun, Grün, Orange)
- R27, 100 Ohm (Braun, Schwarz, Braun)
- R28, 1K (Braun, Schwarz, Rot)
- R29, 330 Ohm (Orange, Orange, Braun)
- R30, 220K (Rot, Rot, Gelb)
- R31, 18 Ohm (Braun, Grau, Schwarz)

- R32, 270K (Rot, Violett, Gelb)
- R33, 12K (Braun, Rot, Orange)
- R34, 27K (Rot, Violett, Orange)
- R35, 39 Ohm (Orange, Weiß, Schwarz)

Montieren Sie die Dioden: (Auf die Polarität achten!)

- D1 bis D3, Diode der 1N4000 Reihe.
- ZD1, 10V Zenerdiode
- ZD2, 18V/1,3W Zenerdiode

Montieren Sie die IC Füße für IC1 bis IC3.

Montieren Sie die Leiterplattenstifte für VS, COM und CS.

Montieren Sie die Spule L1 von 4700uH. Diese Spule sieht aus wie einen Widerstand, aber hat meistens einen etwas dickeren, braunen Körper mit den Farben Gelb, Violett, Rot, Gold.

Montieren Sie die Kondensatoren:

- C1, 150pF keramisch (manchmal angegeben mit 151)
- C2, 33nF MKM
- C3, 68nF MKM
- C4, 100nF keramisch (manchmal angegeben mit 104)
- C5, 1uF MKM
- C6 und C7, 10uF Elektrolytkondensator. Auf die Polarität achten!
- C8 und C9, 100uF Elektrolytkondensator. Auf die Polarität achten!
- C10, 470uF Elektrolytkondensator. Auf die Polarität achten!

Montieren Sie die Trimmerpotentiometer:

- RV1, 100 Ohm
- RV2, 47K (oder 50K)

Montieren Sie die Schraubanschlüsse für J1 bis J5. Dies sind in einander geschobene, zweipolige Anschlüsse.

Montieren Sie einen dreipoligen Schraubanschluß für J6.

Montieren Sie die Transistoren:

- T1, Typ BC557B oder gleichwertig.
- T2, Typ BC547B oder gleichwertig
- T3, Typ BD646. Montieren Sie diesen Transistor zusammen mit dem Kühlkörper (zunächst die Anschlüsse 90° falten) auf der Leiterplatte. Erst nachdem der Transistor mit einem 10mm M3 Bolzen und einer Mutter festgesetzt worden ist, kann der Transistor gelötet werden.

Montieren Sie, abhängig vom mitgelieferten Typ, das Relais RY1a oder RYc (16A/12V).

Montieren Sie für R36, 180 Ohm 1/2W (Braun, Grau, Braun), wenn RY1a verwendet wird, oder montieren Sie für R36, 100 Ohm 1W (Braun, Schwarz,

Braun), wenn RY1c verwendet wird.

Montage der Potentiometer: (Siehe Abb. 1.0)

Montieren Sie die Potentiometer DURCH die Leiterplatte, damit die Achsen sich auf der Lötseite befinden. Erst nachdem die Potentiometer festgesetzt worden sind, kann man mit blankem Draht die Durchverbindungen A, B und C mit der Leiterplatte herstellen.

- RV3, 4K7 oder 5K logarithmisch
- RV4, 10K linear
- RV5, 1K linear

Montage der Stromsensor-Widerstände:

Diese Widerstände werden mit dem mitgelieferten Stück Widerstandsdraht hergestellt. Gehen Sie folgendermaßen vor:

- Schneiden Sie vier Stücke von 10cm des mitgelieferten Stück Widerstandsdraht.
 - Falten Sie die vier Stücke wie in Abb. 1.1.
- WICHTIG: Die Lötspitzen sind mit Schmirgelpapier zunächst zu scheuern und nachher zu verzinnen, sonst kann ein schlechter Kontakt entstehen, was zu einer schlechten Funktion der Stromversorgung führt.
- Montieren Sie diese Widerstandsdrähte in den Positionen R37 bis R40 einschließlich (siehe Abb. 1.2).

Montieren Sie die IC's in ihren Füßen:

IC1, Typ 741 mit der Einkerbung in der Richtung von C7.

IC2, Typ 723 mit der Einkerbung in der Richtung von R7.

IC3, Typ VK7200 mit der Einkerbung in der Richtung von C3.

- Montieren Sie AUF DER LÖTSEITE die Strombegrenzungsanzeige LD1 so, daß die Spitze der Leuchtdiode 3cm über die Leiterplattenoberfläche kommt (= Gesamtlänge der Leuchtdiode). Auf die Polarität achten. Der kürzeste Anschluß der Leuchtdiode stimmt mit dem Loch neben dem abgeplatteten Kreisdruck überein.

WICHTIG: LEGEN SIE EINE EXTRA DICKE VERZINNUNG AUF DIE SCHON VERZINNTEN BAHNEN.

C) Bau der digitalen Anzeige-Leiterplatte P7201

Montieren Sie die mit J gekennzeichneten Drahtbrücken auf der Leiterplatte.

Montieren Sie die Widerstände:

- R1 bis R4, 100K (Braun, Schwarz, Gelb)
- R5 und R6, 22K (Rot, Rot, Orange)
- R7 und R8, 47K (Gelb, Violett, Orange)
- R9 und R10, 470 Ohm (Gelb, Violett, Braun)

Montieren Sie die Dioden. Auf die Polarität achten:

D1 bis D4, Dioden der 1N4000 Reihe.

Montieren Sie die IC Füße für IC1 und IC2, sowie für die Anzeigen.

Montieren Sie die Trimmerpotentiometer RV1 und RV2 von 1K

Montieren Sie die Kondensatoren:

C1 und C2, 100pF keramisch (manchmal angegeben mit 101)

C3 bis C8, 100nF (manchmal angegeben mit 104)

C9 und C10, 100nF MKM (manchmal angegeben mit u1)

C11 und C12, 220nF MKM (manchmal angegeben mit u22)

C13 und C14, 470nF MKM (manchmal angegeben mit u47)

Montage der Spannungsregler:

Falten Sie die Anschlüsse der Spannungsregler in einem Winkel von 90° Grad und montieren Sie die Spannungsregler auf der Leiterplatte. Setzen Sie die Spannungsregler mit einem M3 Bolzen und einer Mutter fest. Dann können die Anschlüsse verlötet werden.

VR1 Typ 7805 ; VR2 Typ 7905

Montieren Sie die Elektrolytkondensatoren C15 und C16 von 1000uF **auf der Lötseite** der Leiterplatte und legen Sie die Elektrolytkondensatoren flach gegen die Leiterplattenoberfläche. Dann kann man die Anschlüsse verlöten und auf der Komponentenseite abschneiden. Auf die Polarität achten!

Montieren Sie die IC's Typ 7107 in ihren Füßen mit der Einkerbung in der Richtung von C15 und C16.

Montieren Sie die Anzeigen DY1 bis DY6 (siehe Leiterplattenaufdruck).

Montieren Sie **auf der Lötseite** die sechs Leiterplattenstifte für VA bis CS.

PRÜFEN SIE DIE GESAMTE BESTÜCKUNG NOCHMAL GRÜNDLICH!

BAU

-Versehen Sie die Endstücke der Kühlkörper mit Gewinde mittels des mitgelieferten, 25mm langen verzinkten Bolzens (siehe Abb. 2.0). Dieses Gewinde wird für die Montage der Front- und Rückenplatte verwendet.

-Montieren Sie die Bodenplatte auf den Kühlkörpern mit den Gummifüßchen und 12mm M4 Bolzen mit Mutter (zunächst die vier Füßchen auf der Bodenplatte montieren und dann die Mutter in die Schlitze schieben und festsetzen) (Abb. 8.0).

-Montieren Sie die Rückenplatte so auf den Kühlkörpern (mit vier schwarzen M4 Bolzen mit nicht versenktem Kopf), daß die großen Löcher sich rechts oben befinden (von hinten gesehen) (Abb. 8.0).

-Montieren Sie auf der Rückenplatte, mit 35mm langen M3 Bolzen, Sicherungsscheibe und Mutter, den Ventilator mit dem Gebläse nach Außen

(das Gebläse ist auf dem Ventilator mit einem Pfeil angegeben). Zwischen der Rückenplatte und dem Ventilator wird bei den 2 oberen Löchern eine Mutter montiert (siehe Abb. 2.1).

- Montieren Sie auf der Rückenplatte den Sicherungshalter und den Netzstecker mit M3 Bolzen mit versenktem Kopf, Sicherungsscheibe und Mutter.

Montage der Transistoren Typ TIP3055:

BEMERKUNG: Für die Montage der Transistoren wird das Gehäuse am besten aufrecht gestellt.

- Schieben Sie die Transistor-Leiterplatte mit Anschlüssen für drei Transistoren so in den Schlitz des rechten Kühlkörpers (siehe Abb. 3.2), daß die Anschlüsse für die Transistoren in die richtige Stelle kommen (siehe Abb. 3.0).
- Schieben Sie die andere Transistor-Leiterplatte in den linken Kühlkörper (siehe Abb. 3.1).
- Schieben Sie Sechskantbolzen in den Befestigungsschlitz der Kühlkörper und positionieren Sie die Bolzen in der Stelle, wo die Transistoren kommen sollen (siehe Abb. 3.4).
- Biegen Sie die Anschlüsse der Transistoren in einem Winkel von ca. 45 Grad.
- Legen Sie ein wenig wärmeleitende Paste auf der einen Seite der Glimmerisolatoren und schieben Sie die Isolatoren so über die Bolzen, daß sie gegen den Kühlkörper kleben.
- Legen Sie ein wenig wärmeleitende Paste auf die Transistoren und stecken Sie die Transistoren über die Befestigungsbolzen.
- Setzen Sie die Transistoren zunächst mit einem Isoliering, Schließring und Sicherungsscheibe und schließlich mit einer M3 Mutter fest (siehe Abb. 3.3).
- Mit einem Ohmmeter prüfen Sie, ob zwischen dem Metallgehäuse des Transistors und dem Kühlkörper KEIN Kontakt besteht.
- Verlöten Sie die Transistoranschlüsse mit den Leiterplattenstiften für T4, T5 und T6 der einen Leiterplatte und T7 und T8 der anderen Leiterplatte.

Montage des Brückengleichrichters: (für Positionierung siehe Abb. 3.1):

- Schieben Sie einen Sechskantbolzen in den Befestigungsschlitz des linken Kühlkörpers (siehe Abb. 3.4).
- Legen Sie ein wenig wärmeleitende Siliziumpaste (erhältlich im Fachgeschäft) auf der Rückseite des Brückengleichrichters und montieren Sie den Brückengleichrichter mit einer Sicherungsscheibe und einer M3 Mutter (siehe Abb. 3.5). Achten Sie darauf, daß die mit + gekennzeichnete Klemme oben steht (siehe Abb. 3.1).

Montage des kleinen Versorgungstrafos für die Digitalanzeige:

- Montieren Sie den 2X6V Trafo auf der Bodenplatte mit 10mm M3 Bolzen, Sicherungsscheibe und Mutter (siehe Abb. 4.0).

Montage und Anschluß der Glättungselkos C11 und C12 von 4700uF: (Abb. 4.0)

- Montieren Sie die Elektrolytkondensatoren in ihrem Bügel mit den Anschlüssen nach oben und setzen Sie diese auf der Bodenplatte mit einem 10mm M3 Bolzen, Sicherungsscheibe und Mutter fest (siehe Abb. 4.0).
- Verbinden Sie mit einem Stück des mitgelieferten roten Drahtes und einem Kabelschuh (am besten verlötet) die + Klemme des Gleichrichters mit der Klemme 1(+) des Kondensators, und verbinden Sie dies weiter mit der Klemme 1(+) des zweiten Kondensators (Abb. 4.1).
- Verbinden Sie auf analoge Weise Klemme 5(-) der Elektrolytkondensatoren mit der negativen Klemme des Gleichrichters mit einem blauen Draht (dies ist die Klemme, die diagonal über die + Klemme liegt).

Montage der Frontplatte:

- Montieren Sie auf der Frontplatte die vier M3 Bolzen mit versenktem Kopf von 45mm, zusammen mit einer 10mm Drahtbüchse. Setzen Sie die Bolzen gut fest, denn, sobald die Frontfolie verklebt ist, sind diese Bolzen nicht mehr zugänglich.

Die Folie auf die Frontplatte kleben:

- Prüfen Sie vorher, ob die Frontplatte frei ist von Schmutz und Graten (am besten zunächst mit Alkohol entfetten).
 - Positionieren Sie die Folie so auf der Frontplatte, daß die Löcher übereinstimmen.
 - Kleben Sie auf der einen Seite die Folie vorläufig mit Klebeband fest.
 - Entfernen Sie auf der andere Seite das Schutzblatt und kleben Sie diese Seite auf die Frontplatte.
 - Entfernen Sie jetzt das Klebeband und das Schutzblatt auf der anderen Seite und kleben Sie auch diese Seite auf die Frontplatte.
-
- Montieren Sie die + (rote) und - (schwarze) Anschlußklemmen.
 - Montieren Sie den Netzschalter.
 - Montieren Sie die Basisleiterplatte und die Anzeige auf der Frontplatte (siehe Abb. 5.0).

Montieren Sie die Knöpfe der Potentiometer:

(für die kleineren Knöpfe müssen die Potentiometerachsen gegebenenfalls eingekürzt werden).

- Kleiner Knopf mit roter Kappe für die Strombegrenzung (CURRENT LIMIT).
- Großer Knopf mit blauer Kappe für die Grundeinstellung (COARSE) der Spannungsregelung.
- Kleiner Knopf mit blauer Kappe für die Feineinstellung (FINE) der Spannungsregelung.

VERDRAHTUNG

- Verbinden Sie die Punkte VS, COM und CS (siehe Leiterplattenaufdruck in der Anleitung) der Anzeige mit Drähten (dünnen, mitgelieferten Drähten von 0,5mm) von ca. 10cm mit den übereinstimmenden Punkten auf der Stromversorgungs-Leiterplatte (siehe Abb. 6.0).
- Verbinden Sie die zwei freien Klemmen des Gleichrichters mit den Klemmen AC der Basisleiterplatte (zwei weiße Drähte verwenden). (Abb. 4.2).
- Verbinden Sie die + Klemme von einem der Glättungselkos (Klemme 1) mit der + Klemme (neben den AC Klemmen) der Basisleiterplatte (roter Draht verwenden). (Abb. 4.2)
- Verbinden Sie die - Klemme von einem der Glättungselkos (Klemme 5) mit der - Klemme (neben den AC Klemmen) der Basisleiterplatte (blauer Draht verwenden). (Abb. 4.2)
- Verbinden Sie die rote Ausgangsklemme mit der OUT + Schraubklemme (roter Draht) und die schwarze Ausgangsklemme mit der OUT - Schraubklemme (blauer Draht) (Abb. 6.2).
- Die Verbindung mit den Transistor-Leiterplatten bleibt vorläufig offen.
- Verbinden Sie mit den dünnen Drähten die Punkte VA, Gm und VB der Anzeige mit dem 2X6V Trafo: Gm an den Mittenkontakt (0) des Trafos, VA und VB an die zwei 6V Klemmen (Abb. 6.1).

Montage des Ringkerntrafos (2X15V 300VA) Siehe Abb. 4.0:

- Legen Sie eine Gummimatte auf die Bodenplatte und positionieren Sie den Trafo auf der Matte. Legen Sie eine Gummimatte auf den Trafo und dann die metallene Befestigungsplatte. Dann das Ganze mit Bolzen und Mutter festsetzen.
 - Verbinden Sie den Netzstecker, den Sicherungshalter und den Netzschalter (verwenden Sie Kabelschuhe zum Anschluß des Netzschalters!), wie in Abb. 6.2. Verbinden Sie den kleinen 2X6V Trafo (zwischen 0 und 125V oder zwischen 0 und 220V, abhängig von der Netzspannung) - siehe Abb. 6.2.
- Verbinden Sie auch die Netzspannungsdrähte des Ringkerntrafos (für die Farben verweisen wir auf die Dose des Trafos) - siehe Abb. 6.2.
- Die Anschlüsse des Ventilators bleiben vorläufig offen.
- Montieren Sie vorläufig die Frontplatte auf den Kühlprofilen mit schwarzen M4 Bolzen mit versenktem Kopf.

Stellen Sie folgende Verbindungen mit dem Ringkerntrafo her: (Abb. 6.2)

- Verbinden Sie die 15V Klemme (angegeben mit GREY) mit dem 15V Anschluß oder dem grauen Draht des Trafos.
- Verbinden Sie die 0V Klemme (angegeben mit BLUE) mit dem 0V Anschluß oder dem blauen Draht des Trafos.
- Verbinden Sie die 0V Klemme (angegeben mit YELLOW) mit dem 0V Anschluß oder dem gelben Draht des Trafos.
- Verbinden Sie die 15V Klemme (angegeben mit RED) mit dem 15V Anschluß

oder dem roten Draht des Trafos.

TEST

- Montieren Sie eine 220V/25W oder 40W Lampe über den Sicherungshalter der Stromversorgung. Die Sicherung darf noch NICHT montiert werden.
- Setzen Sie die Trimmerpotentiometer RV1 und RV2 (auf der Basisleiterplatte) in der Mittenstellung.
- Setzen Sie die Trimmerpotentiometer der Digitalanzeigen (METER ADJUST) ganz nach rechts.
- Setzen Sie den Strom (Current-Potentiometer) auf Maximum.
- Verbinden Sie das Netz mit dem Netzstecker und schalten Sie die Stromversorgung ein. Normalerweise darf die Lampe nur ganz kurz oder gar nicht aufleuchten. Bleibt die Lampe brennen, so ist die Stromversorgung aus zu schalten und die Verdrahtung zu überprüfen.
- Die Digitalanzeige soll jetzt auch aufleuchten.
- Verbinden Sie ein Voltmeter zwischen den Ausgangsklemmen und prüfen Sie, ob die Ausgangsspannung zwischen 0 und 30V eingestellt werden kann. Um etwa 12V soll man das Relais erregen hören.
- Schalten Sie die Stromversorgung aus (Netzstecker auch entfernen).
- Verbinden Sie die rechten Transistorleiterplatten-Anschlüsse E, B und C mit den übereinstimmenden Anschlüssen der Basisleiterplatte mit weißem, blauem und rotem Draht (vergessen Sie die Kabelschuhe nicht) (siehe Abb. 7.0).
- Stellen Sie eine Durchverbindung der einen Transistor-Leiterplatte zur andere Transistor-Leiterplatte her (siehe Abb. 7.0).
- Schalten Sie die Stromversorgung wieder ein (die Lampe darf auch jetzt nicht aufleuchten) und prüfen Sie, ob die Ausgangsspannung zwischen 0 und 30V eingestellt werden kann.
- Entfernen Sie die Netzspannung und die Lampanschlüsse des Sicherungshalters. Montieren Sie eine 4A träge Sicherung im Sicherungshalter.
- Die Netzspannung des Ventilators kann jetzt angeschlossen werden (siehe Abb. 6.2).

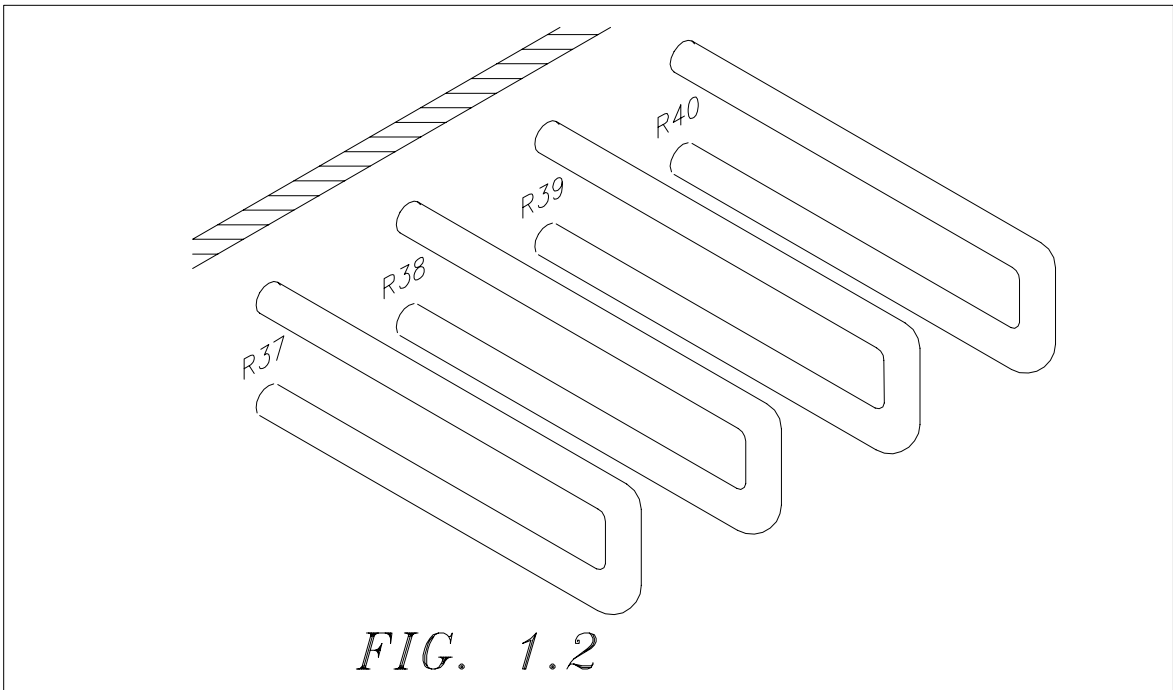
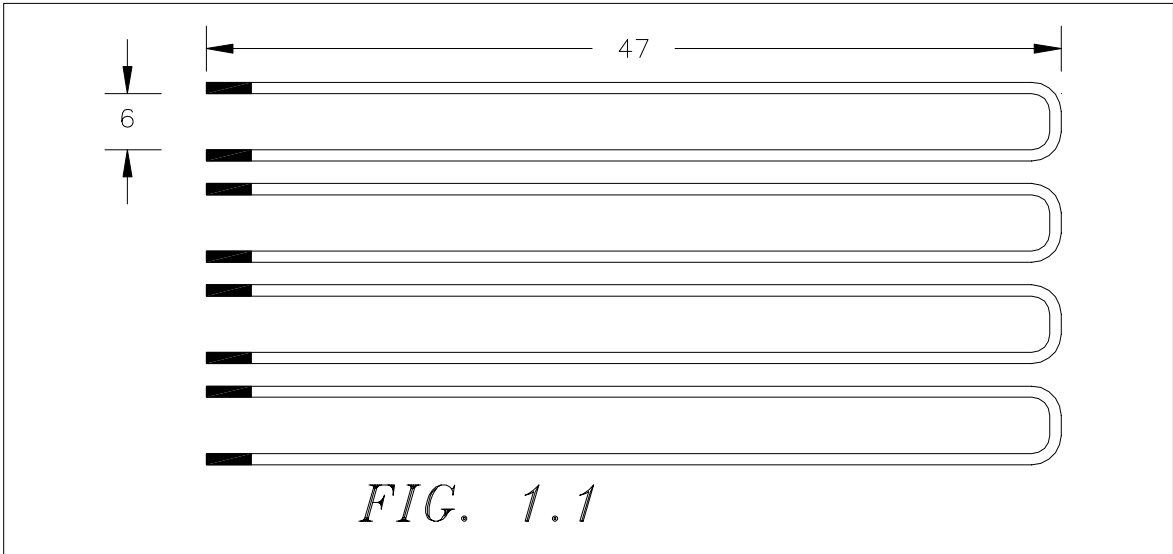
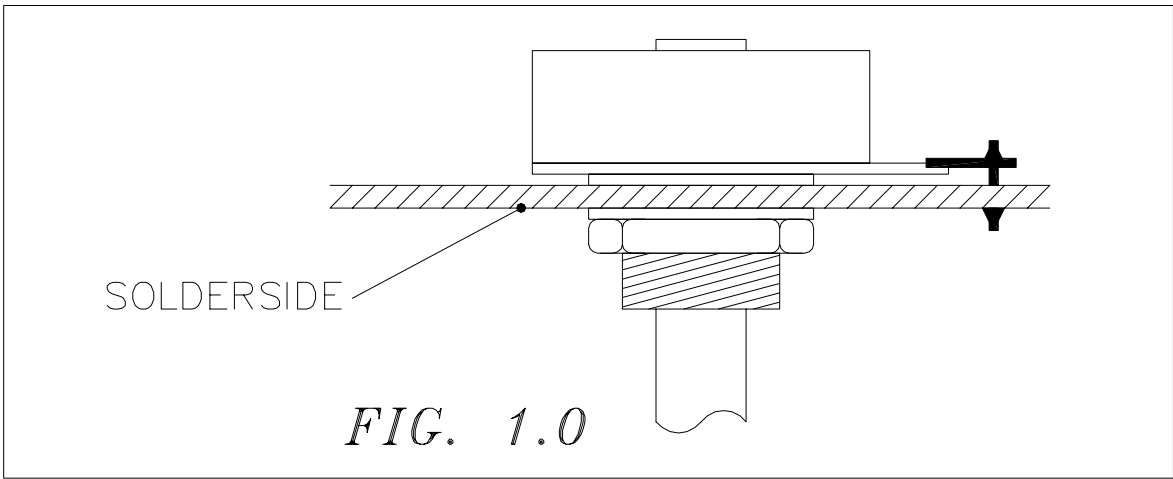
EINSTELLUNG DES STROMVERSORGUNGSTEILS

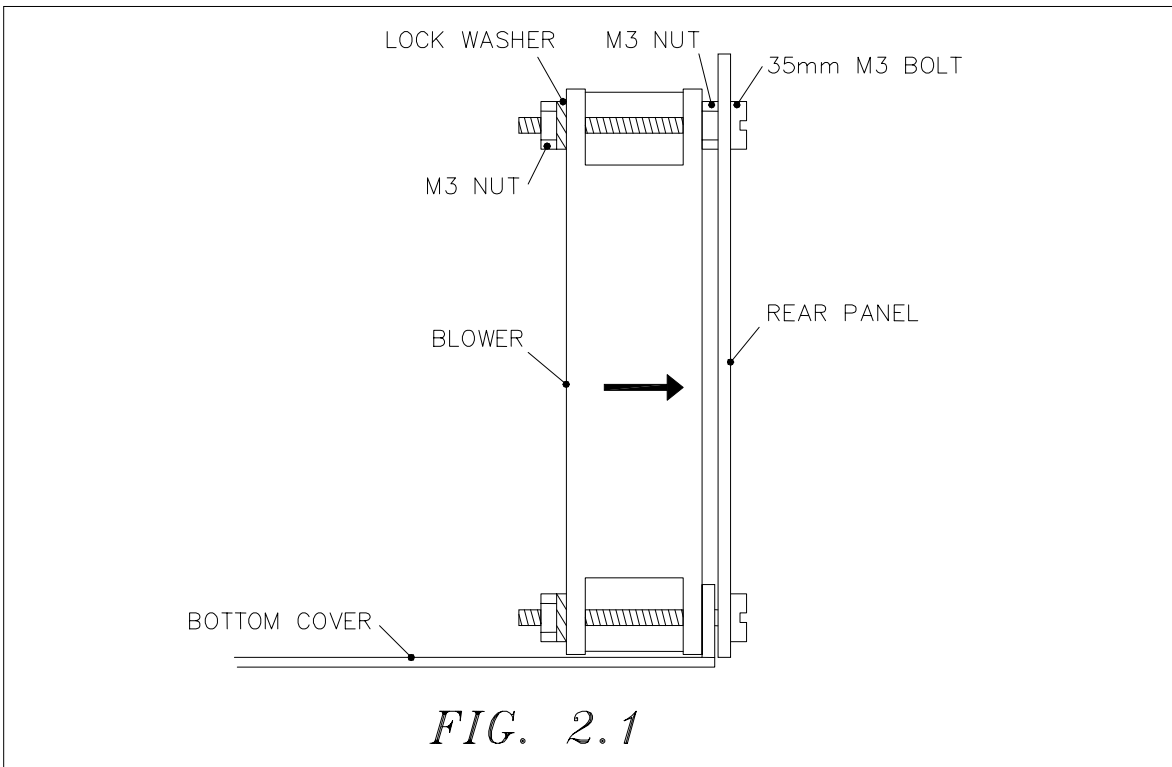
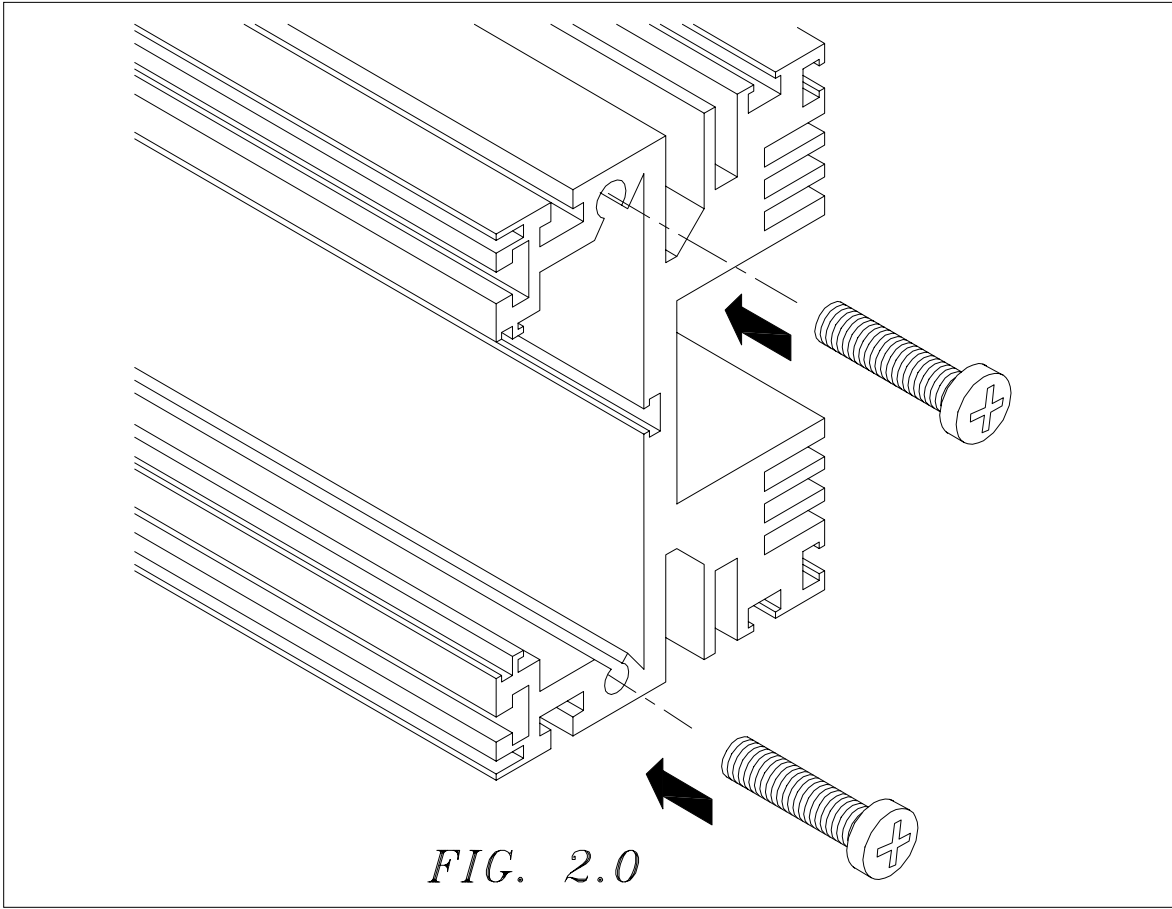
- Verbinden Sie ein Amperemeter (min. 10A Meßbereich) über die Ausgangsklemmen.
- Drehen Sie das Strombegrenzungspotentiometer auf Maximum (ganz nach rechts).
- Drehen Sie das Spannungsregelpotentiometer (COARSE) auf die Mittenstellung.
- Drehen Sie Trimmerpotentiometer RV1 ganz nach links (Maximalstromeinstellung).
- Drehen Sie Trimmerpotentiometer RV2 ganz nach rechts (Minimalstromeinstellung).
- Verbinden Sie die Stromversorgung mit dem Netz (die Strombegrenzungs-Leuchtdiode wird hart aufleuchten).
- Stellen Sie vorsichtig RV1 ein, bis das Amperemeter 10A anzeigt.
- Stellen Sie die Strombegrenzung auf die Mittenstellung (1A).
- Stellen Sie vorsichtig RV2 ein, bis die Amperemeter 1A anzeigt.

EINSTELLUNG DER DIGITALANZEIGE

- Schließen Sie ein Voltmeter (Bereich 30V oder mehr) an den Ausgang der Stromversorgung an.
- Setzen Sie das Strompotentiometer (CURRENT LIMIT) auf 1A.
- Schalten Sie die Stromversorgung ein. Normalerweise sollen die Anzeigen 000 anzeigen.
- Stellen Sie die Stromversorgung auf eine Spannung von ca. 30V ein (siehe Meßgerät).
- Stellen Sie den METER ADJUST des Voltmeters ein, bis die Anzeige mit der Anzeige des angeschlossenen Meßgeräts übereinstimmt.
- Ersetzen Sie das Voltmeter durch ein Amperemeter (min. 10A).
- Stellen Sie den Strom ein, bis das Amperemeter ca. 8A anzeigt.
- Stellen Sie den METER ADJUST des Amperemeters ein, bis die Anzeige mit der Anzeige des angeschlossenen Meßgeräts übereinstimmt.

Montieren Sie schließlich den Deckel (einschieben), indem Sie zunächst die Frontplatte wieder lösen. Die Stromversorgung ist jetzt betriebsfertig.





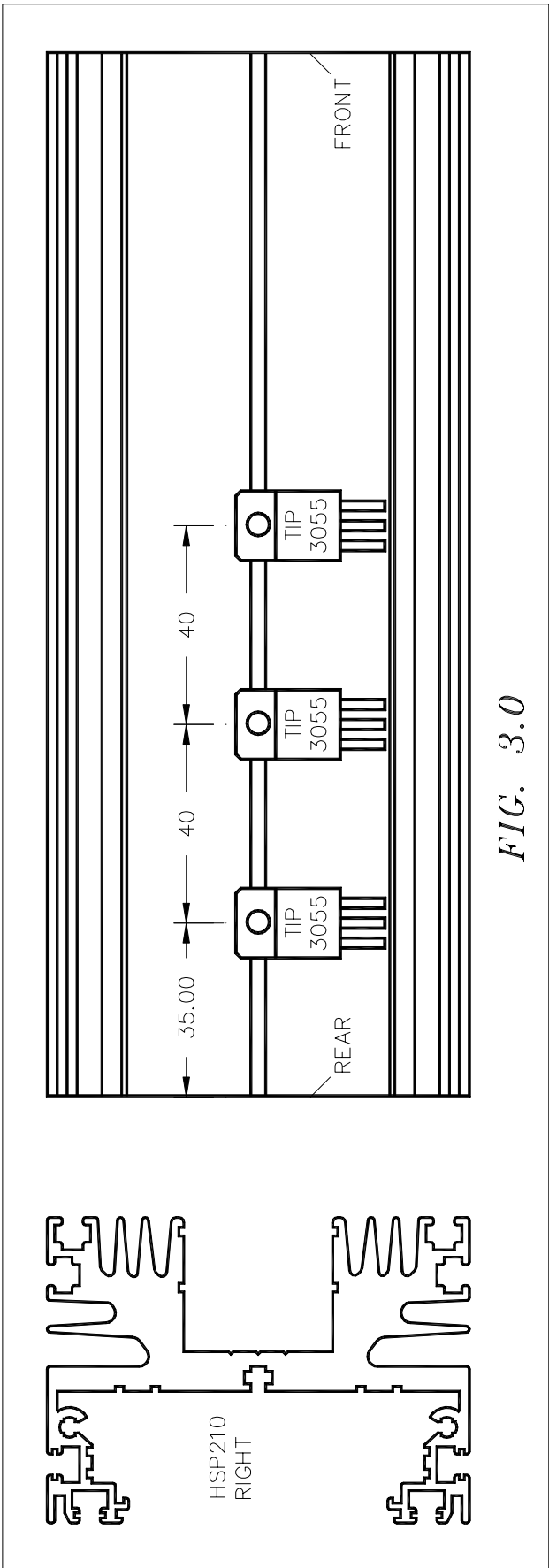


FIG. 3.0

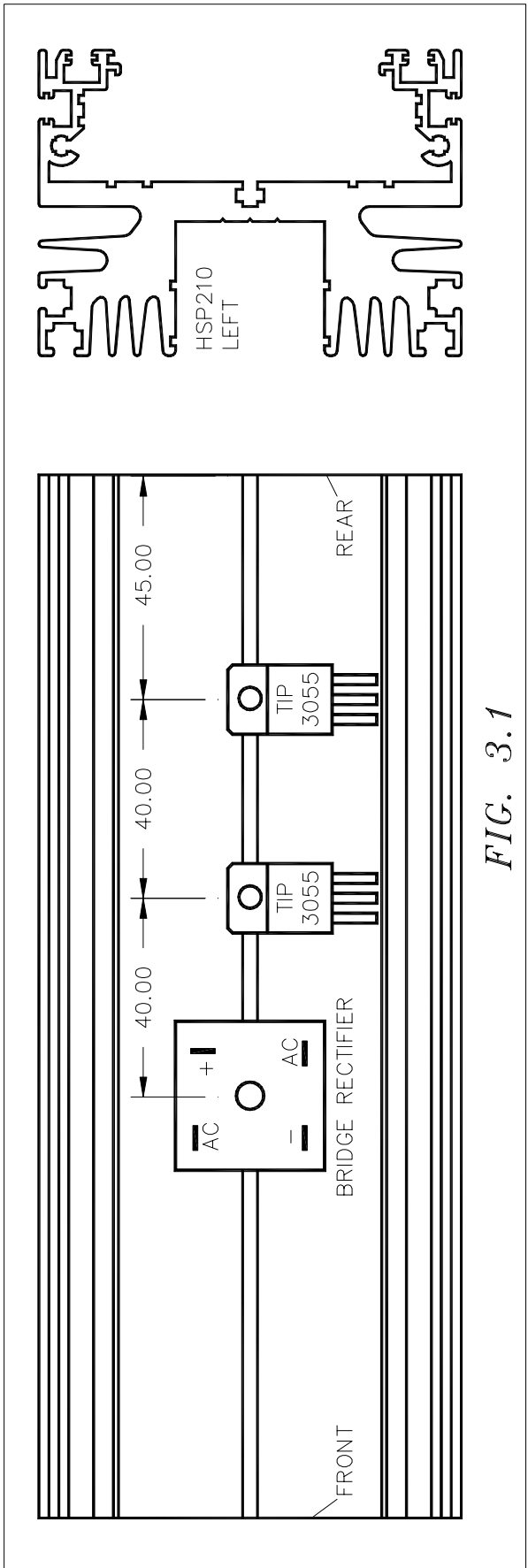


FIG. 3.1

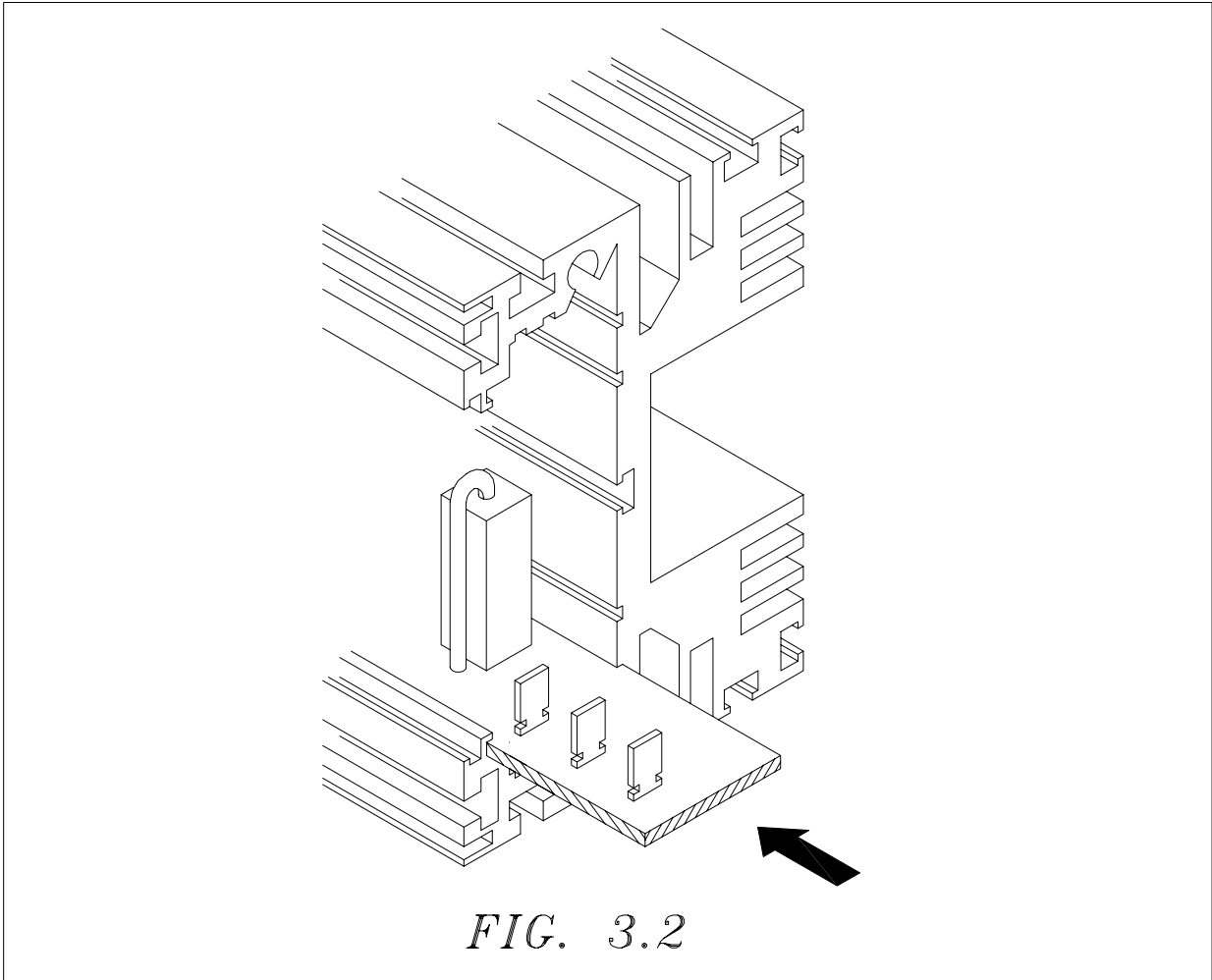


FIG. 3.2

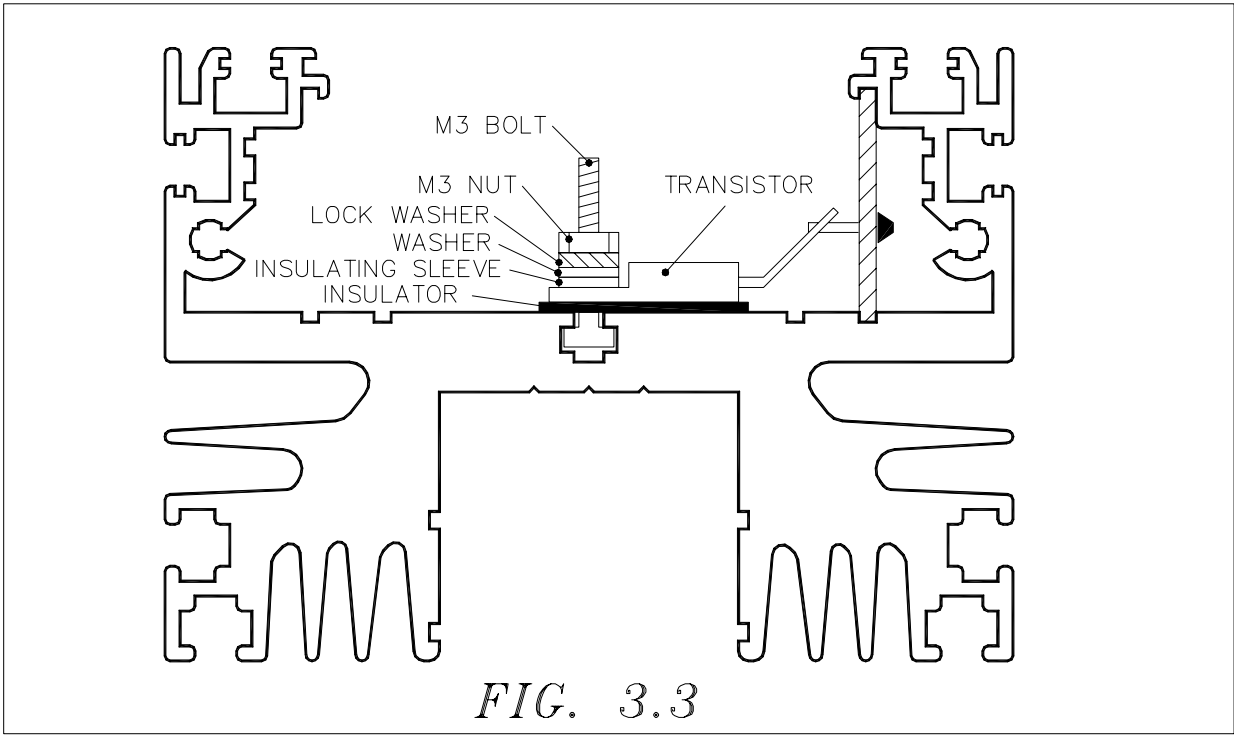
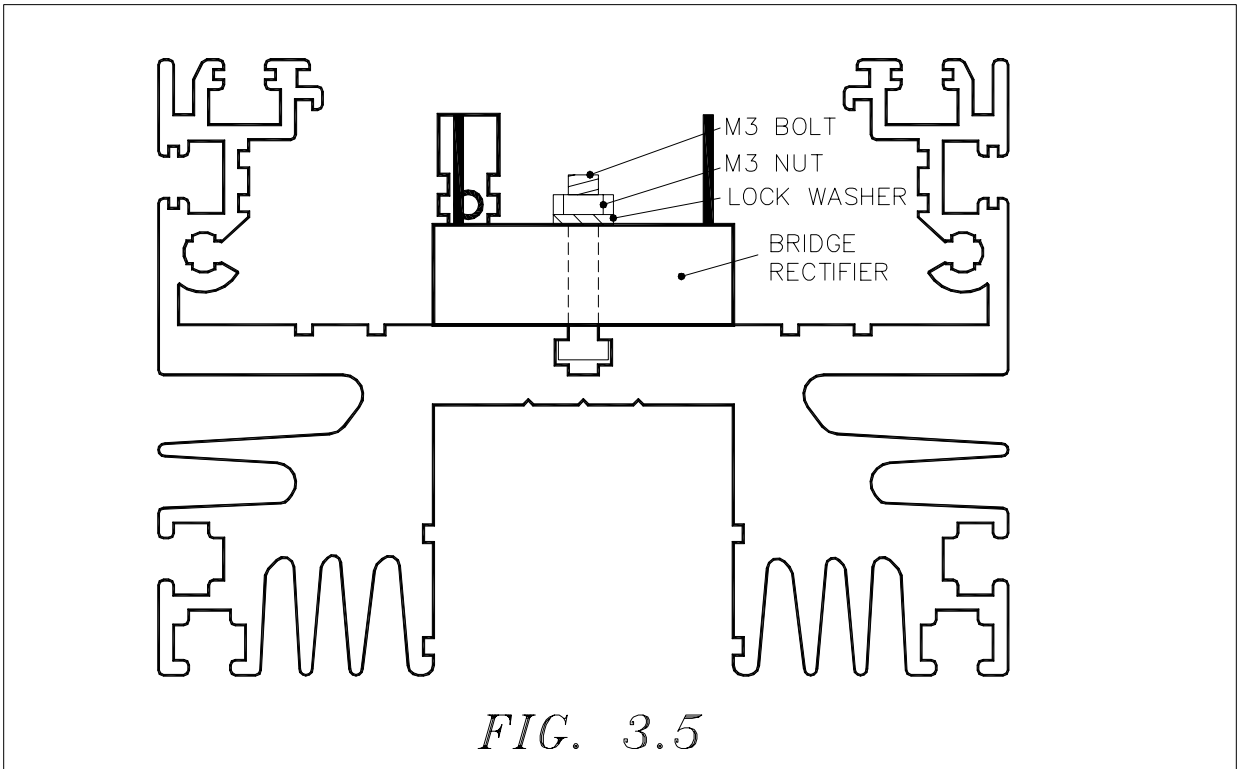
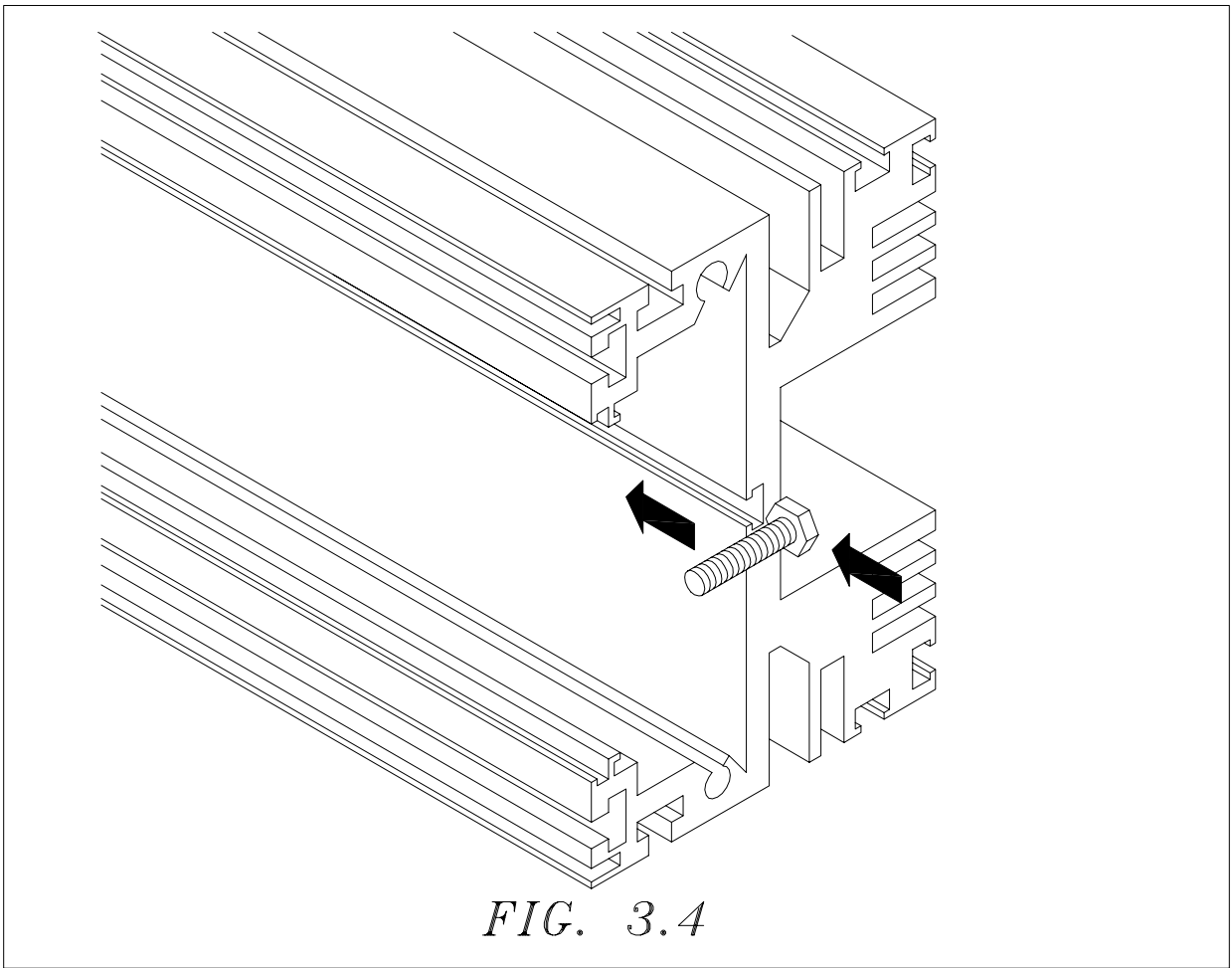


FIG. 3.3



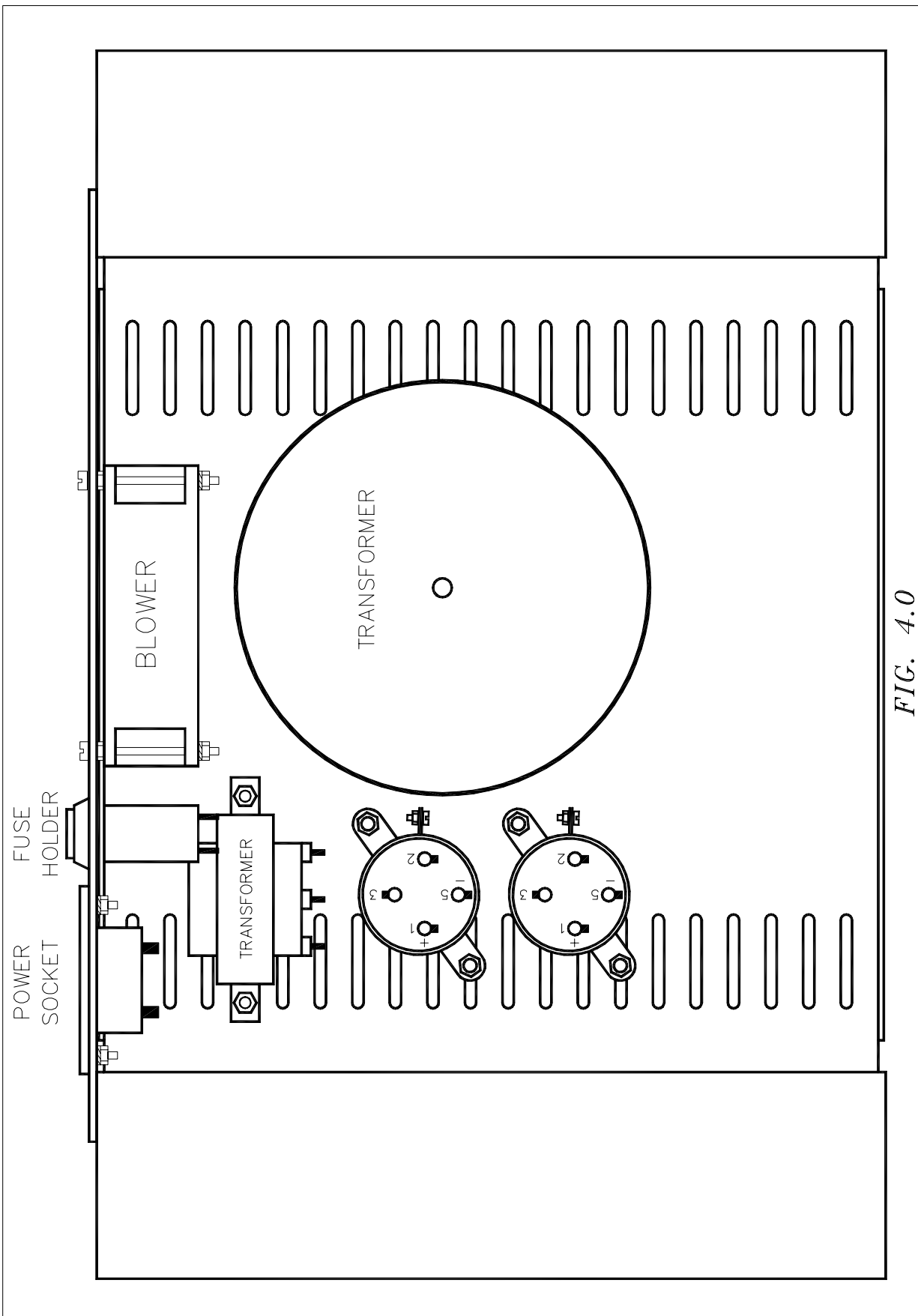
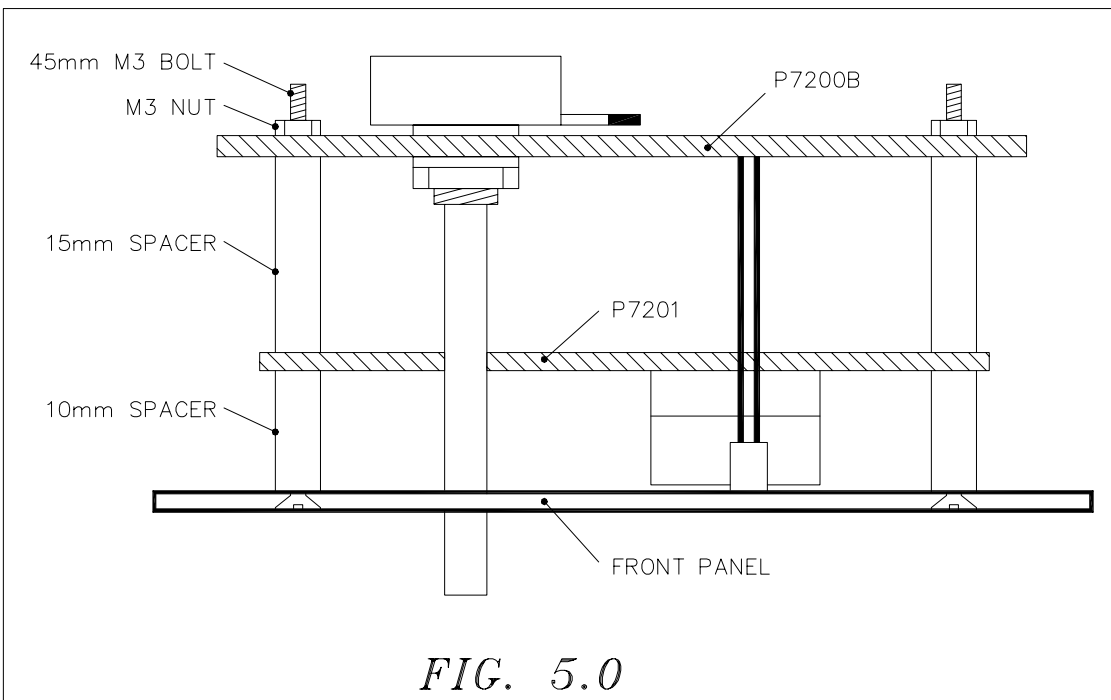
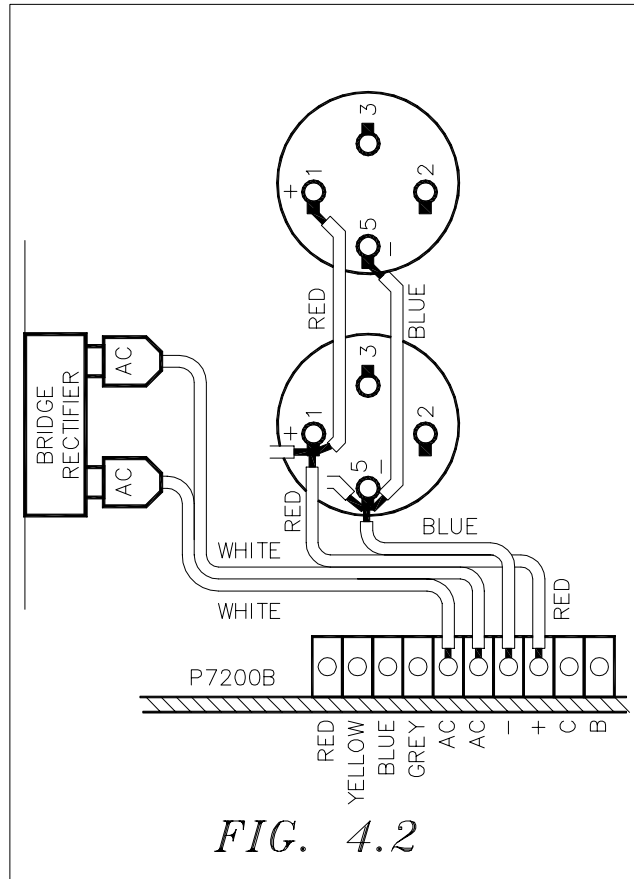
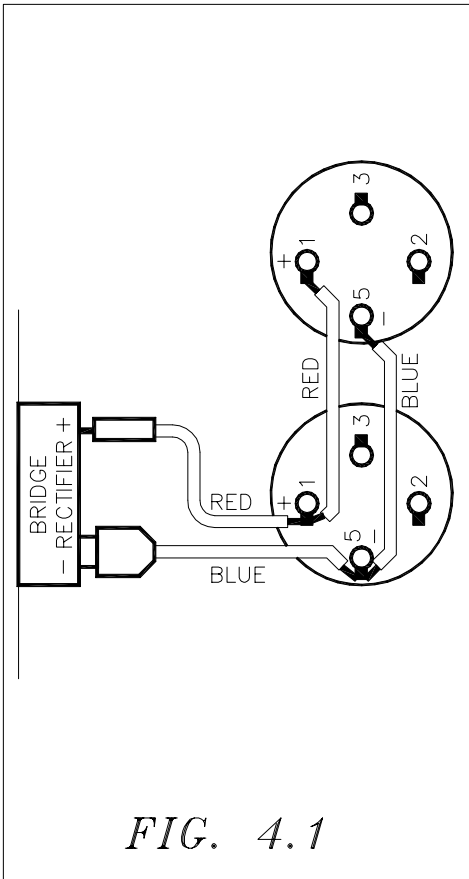


FIG. 4.0



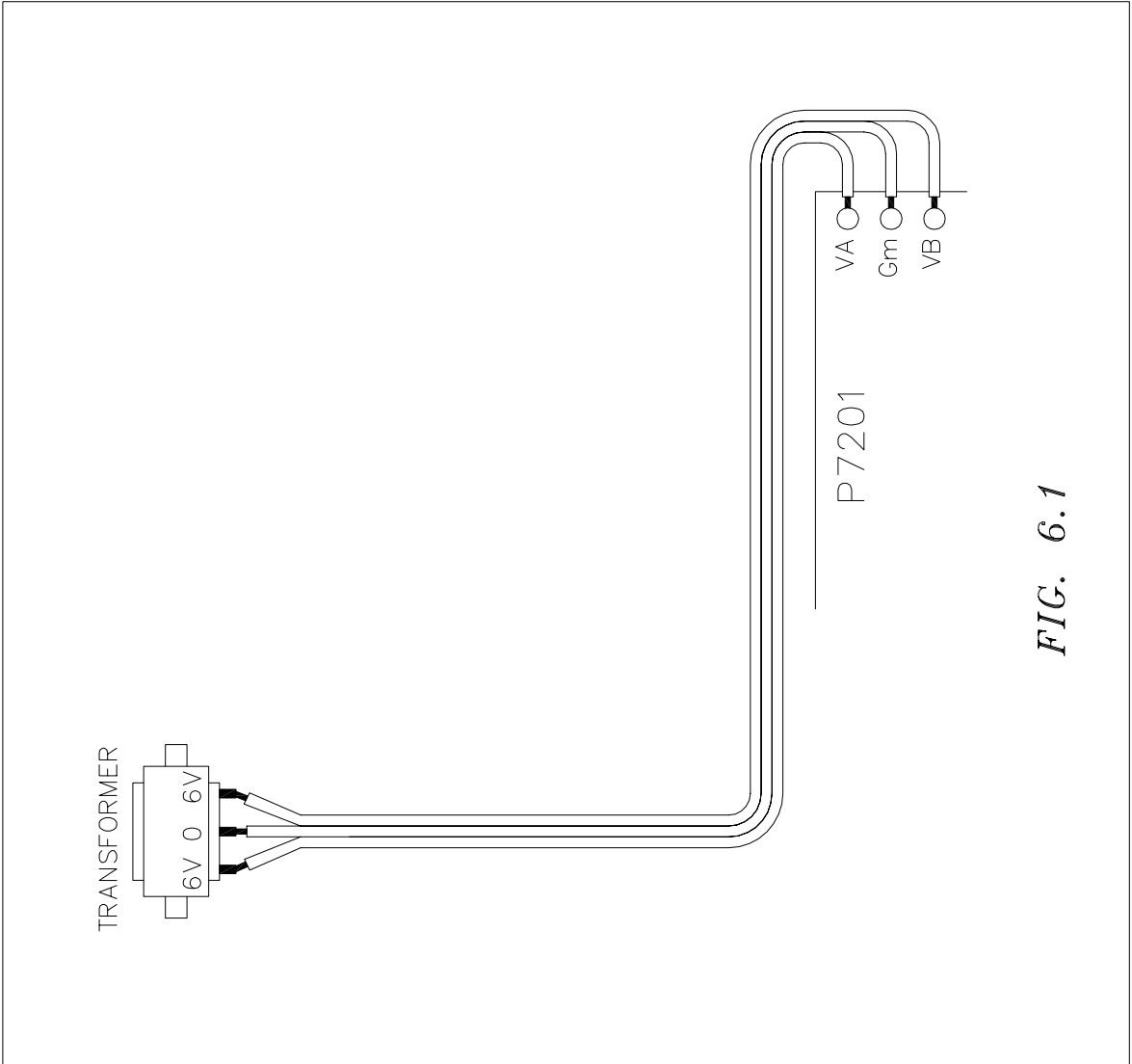


FIG. 6.1

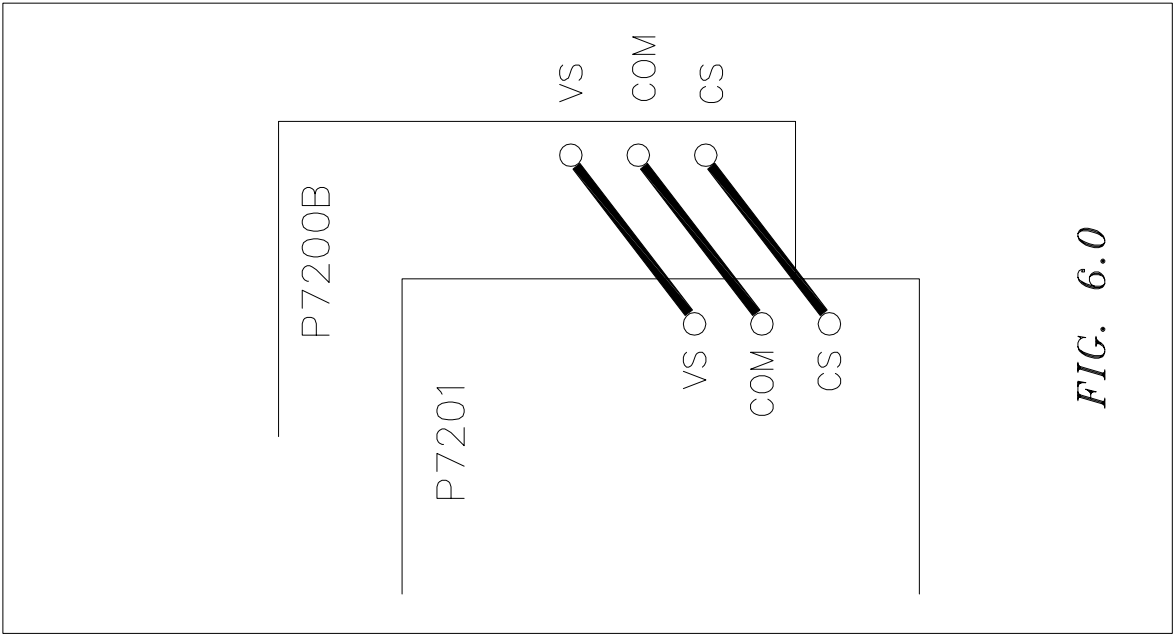
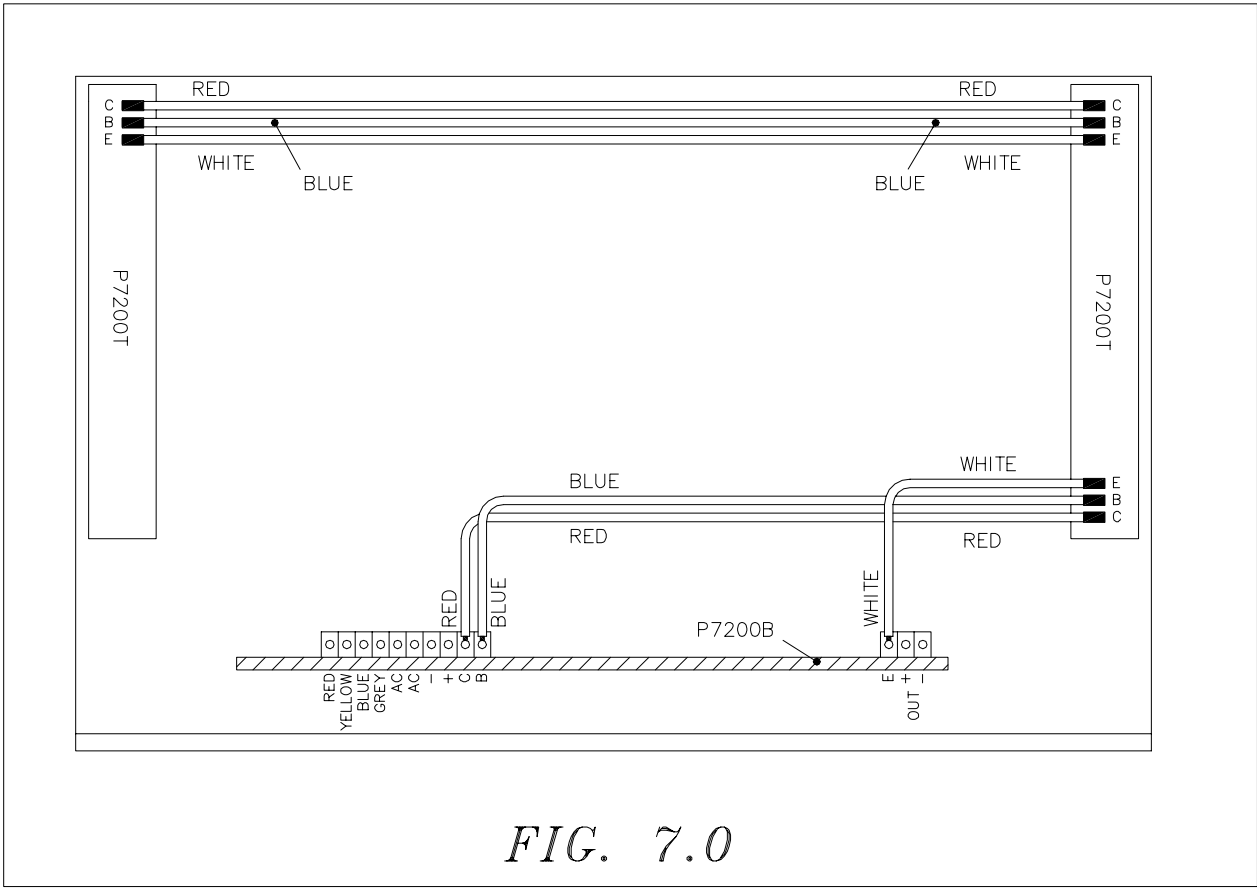
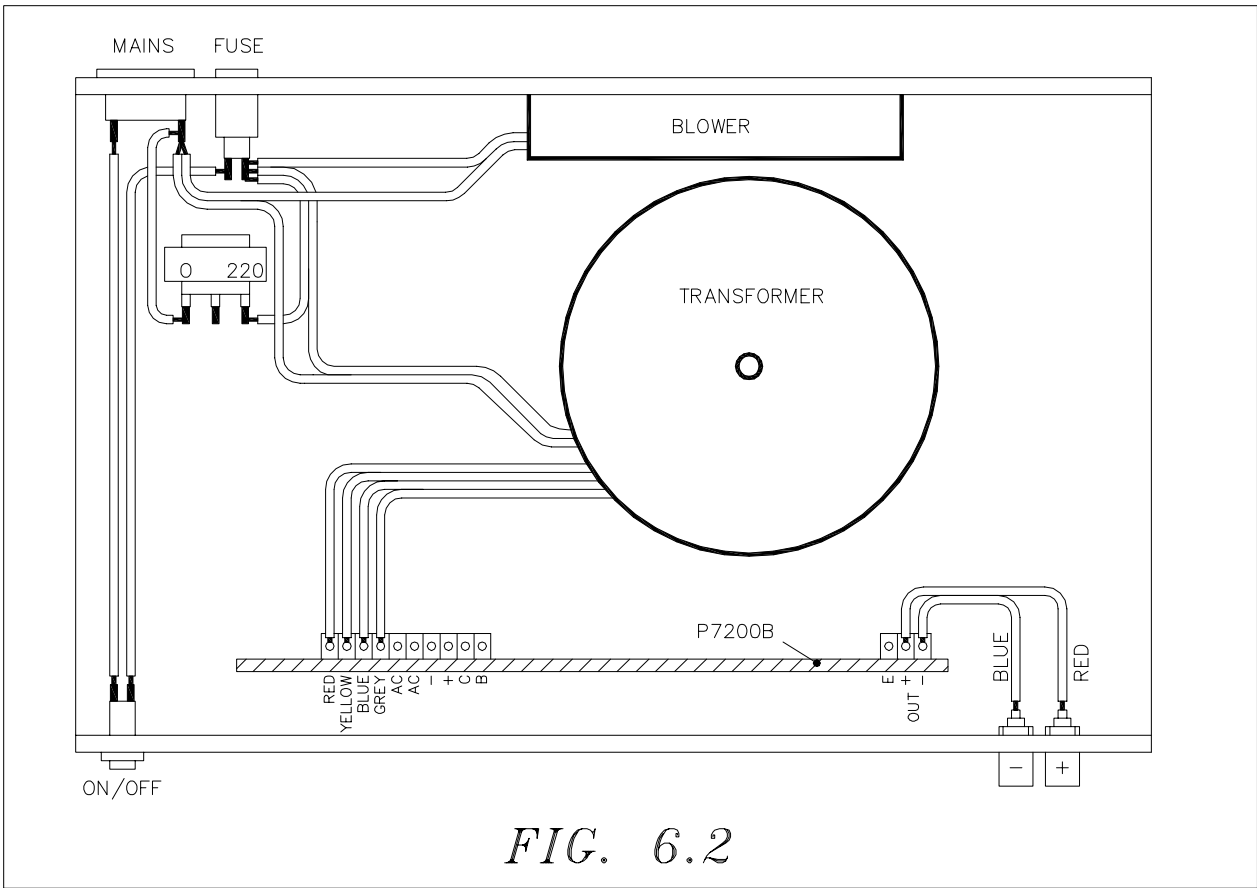


FIG. 6.0



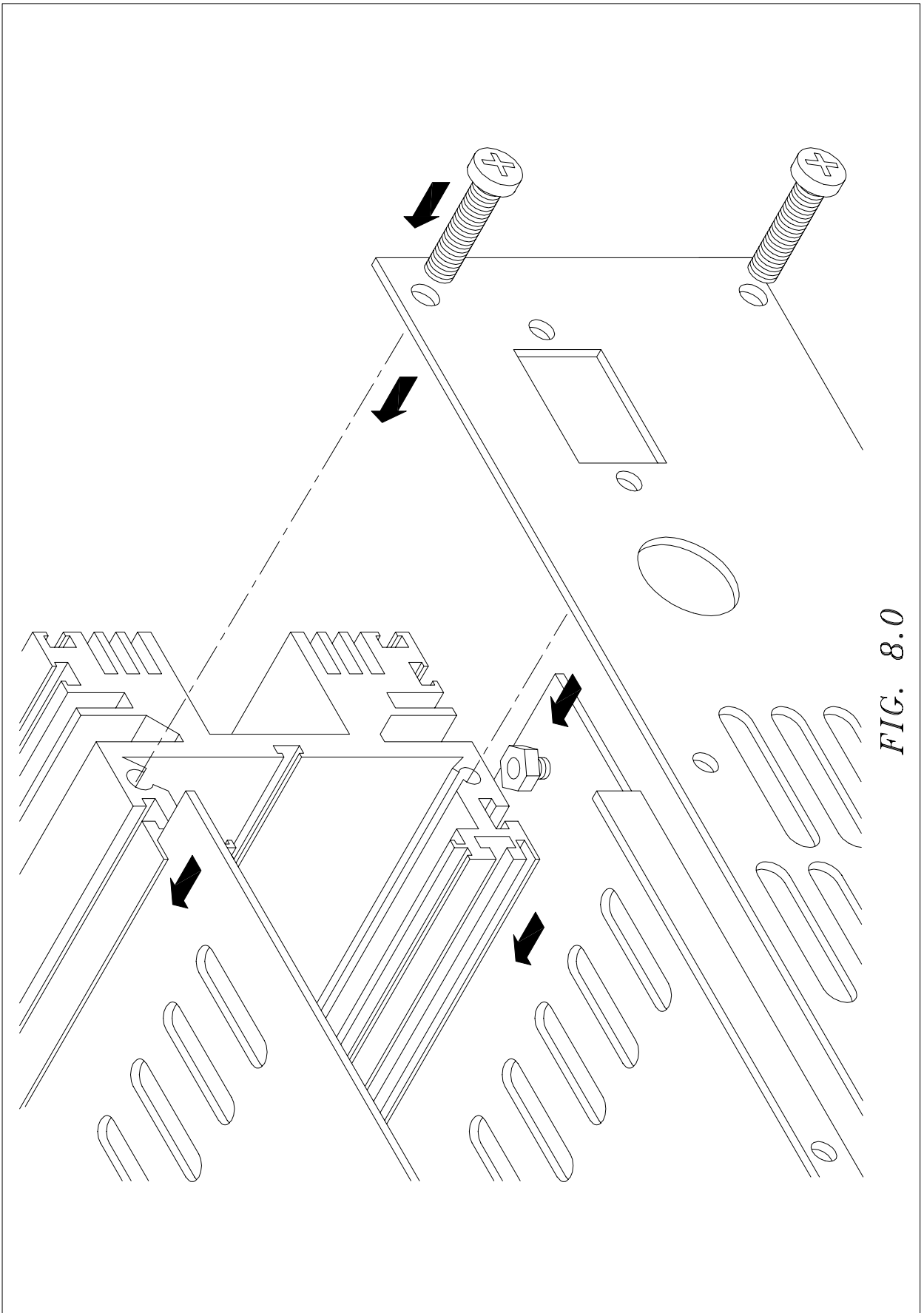
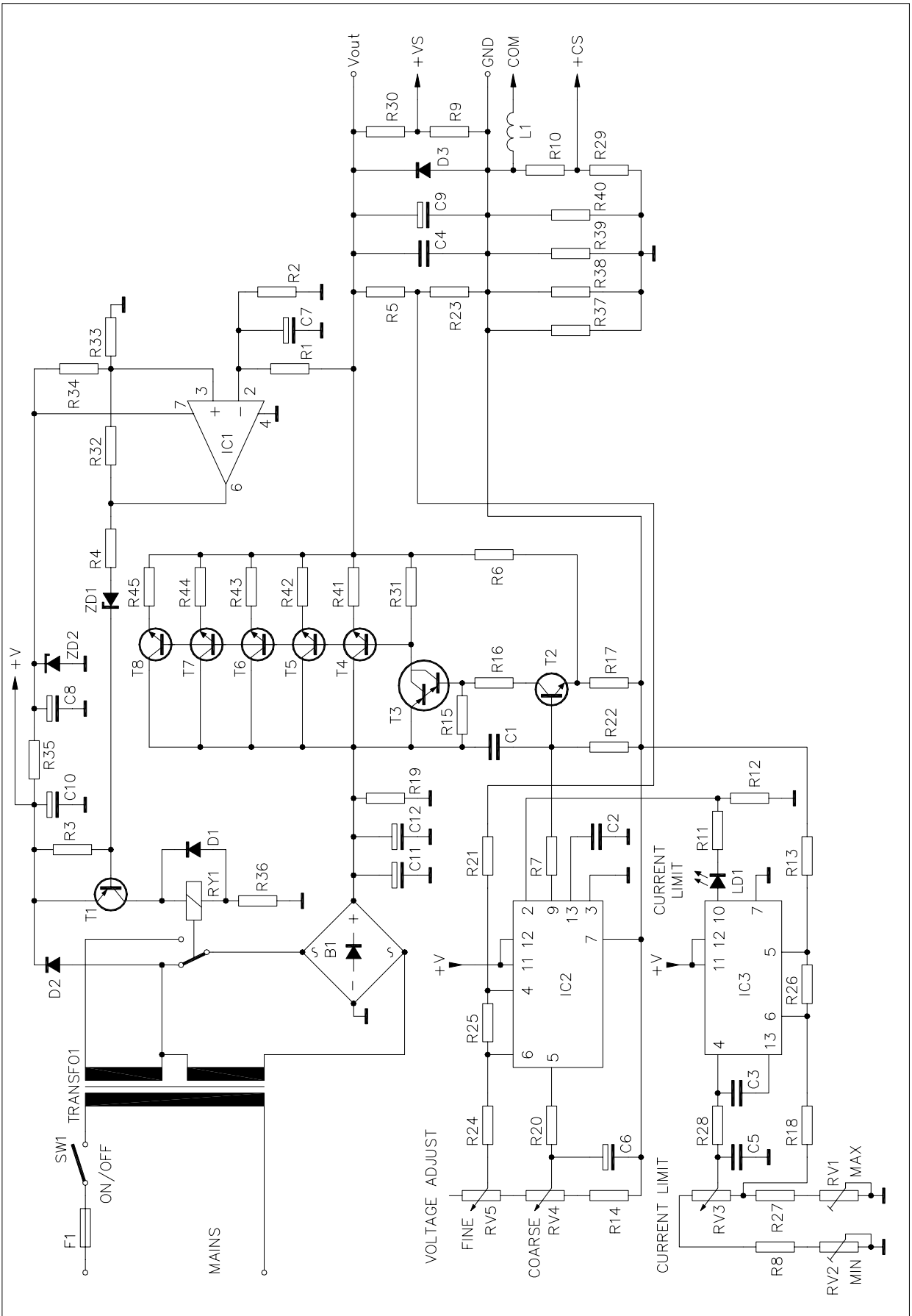


FIG. 8.0



H7200-ED2-52

