

تعداد سوالات: تستی: ۲۵ تشریحی: ۷

زمان آزمون (دقیقه): تستی: ۶۰ تشریحی: ۶۰

سری سوال: یک ۱

عنوان درس: روش های ساخت ۲

رشته تحصیلی/کد درس: مهندسی مدیریت پروژه ۱۳۱۲۰۱۹

۱- در کدام روش تهیه فولاد، ۱۰۰ درصد مواد مورد استفاده در کوره را آهن قراضه تشکیل می دهد؟

- ۰۱ روش کوره باز      ۰۲ روش دمیدن      ۰۳ روش کوره برقی      ۰۴ روش بسمر

۲- کدام مورد در خصوص فولادهای مقاوم در برابر هوازدگی صحیح نیست؟

- ۰۱ این نوع فولادها به فولاد هوازده معروفند.  
۰۲ بدلیل عدم حضور منگنز و سیلیکات در برابر هوازدگی مقاومند.  
۰۳ با اضافه کردن مقداری کرم، مس، نیکل یا وانادیم تولید می شوند.  
۰۴ در معرض هوا به ارغوانی یا قهوه ای تغییر رنگ میدهند.

۳- در مقایسه اقتصادی بین تیر بتنی و تیر فولادی کدام گزینه صحیح است؟

- ۰۱ در دهانه های کوتاه تیر بتنی و در دهانه های بلند تیر فولادی اقتصادی است.  
۰۲ در دهانه های کوتاه تیر فولادی و در دهانه های بلند تیر بتنی اقتصادی است.  
۰۳ در همه موارد تیر فولادی اقتصادی تر است.  
۰۴ قابل مقایسه نیست و بستگی به شرایط پروژه دارد.

۴- مهاربندی ساختمان های بلند با کدام روش انجام می شود؟

- ۰۱ قاب صلب      ۰۲ قاب های بادبندی      ۰۳ هسته های بتنی      ۰۴ ترکیبی از چند روش

۵- فاصله درزهای انبساطی در ساختمان به کدام عامل بستگی ندارد؟

- ۰۱ اختلاف ارتفاع بخش های مختلف یک ساختمان      ۰۲ پلان ساختمان  
۰۳ ابعاد و سطح مقطع ستونها      ۰۴ میزان صلبیت قاب ها

۶- وظیفه میل مهار (Anchor Bolt) چیست؟

- ۰۱ انتقال نیروهای ستون به بتن فونداسیون      ۰۲ استقرار و اتصال صفحه زیر ستون به فونداسیون  
۰۳ انتقال نیروهای ستون به بتن فونداسیون      ۰۴ به نحوه اتصال ستون به صفحه زیر ستون بستگی دارد

۷- کدام تیر توانایی انتقال بارهای بسیار زیاد را دارد و در ساختمانهای بلند با دهانه های طولانی مورد استفاده قرار می گیرد؟

- ۰۱ لانه زنبوری      ۰۲ ویراندیل      ۰۳ شبکه ای      ۰۴ تیر ورق

تعداد سوالات: تستی: ۲۵ تشریحی: ۷

زمان آزمون (دقیقه): تستی: ۶۰ تشریحی: ۶۰

سری سوال: ۱ یک

عنوان درس: روش های ساخت ۲

رشته تحصیلی/کد درس: مهندسی مدیریت پروژه ۱۳۱۲۰۱۹

۸- در کدامیک از اتصالات تیربه تیر فقط جان تیرها به یکدیگر متصل می شود؟

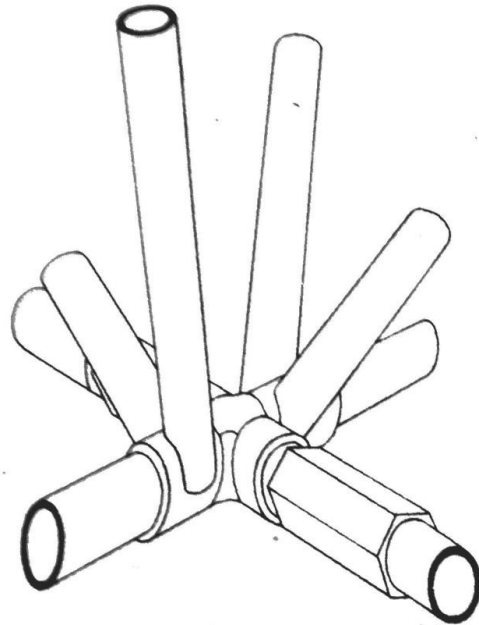
۱. اتصال برشی (مفصلی)

۲. اتصال صلب

۳. در همه اتصالات، بال و جان تیرها باید به یکدیگر متصل شوند

۴. الف و ب

۹- شکل مقابل کدامیک از اتصالات خرپاهای فضایی را نشان می دهد؟



۱. Mero

۲. Space Deck

۳. Okta Piatte

۴. Unistrut

۱۰- خیز تیر مجاز پله ها با توجه به حجم تردد چقدر می باشد؟

۱. ۱۷ - ۲۲ سانتیمتر

۲. ۱۰ - ۲۰ سانتیمتر

۳. ۱۷ - ۱۹,۵ سانتیمتر

۴. ۱۵ - ۲۰ سانتیمتر

تعداد سوالات: تستی: ۲۵ تشریحی: ۷

زمان آزمون (دقیقه): تستی: ۶۰ تشریحی: ۶۰

سری سوال: ۱ یک

عنوان درس: روش های ساخت ۲

رشته تحصیلی/کد درس: مهندسی مدیریت پروژه ۱۳۱۲۰۱۹

۱۱- رایج ترین روش جوشکاری کدام است؟

۱. قوس الکتریکی غوطه ور
۲. قوس الکتریکی با الکتروود روکشدار
۳. قوس الکتریکی با پودر مغزی
۴. قوس الکتریکی تحت حفاظت گاز

۱۲- بهترین برق جوشکاری با چه وسیله ای فراهم می گردد؟

۱. برق سه فاز + رکتیفایر
۲. برق تک فاز + رکتیفایر
۳. برق شهر + ترانسفورماتور
۴. ژنراتور دیزلی + ترانسفورماتور

۱۳- در کدام حالت استفاده از برق متناوب برای جوشکاری مناسب می باشد؟

۱. جوشکاری فلزات ضد زنگ با سطح ناهموار
۲. شرایط محیطی نامناسب برای جوشکاری
۳. جوشکاری سرپایین با سرعت زیاد
۴. هیچکدام

۱۴- در کدامیک از عیوب جوش، شیار خطی و نسبتاً تیز در فلز پایه تشکیل می شود و علت آن چیست؟

۱. تورق - سرعت زیاد جوشکاری
۲. ذوب ناقص - کمبود حرارت
۳. تخلخل - سرعت کم جوشکاری
۴. بریدگی کنار جوش - حرارت زیاد

۱۵- در کدام مورد می توان کف های ساختمان را در پایین مونتاز و کل سقف هر طبقه را با جک های هیدرولیکی بالا برده و در تراز مورد نظر نصب نمود؟

۱. ساختمان های معلق با هسته مرکزی
۲. ساختمان های طره ای
۳. ساختمان های دارای سقف متکی به خرپا
۴. ساختمان های دارای قاب صلب

۱۶- برای اجرای سازه های بلند کدام جرثقیل مناسب است؟

۱. جرثقیل نصب شده روی کامیون
۲. جرثقیل بالارونده
۳. جرثقیل دکلی
۴. همه موارد

۱۷- بیشترین حوادث کارگاه های ساختمانی در اثر کدام عامل می باشد؟

۱. عدم حصارکشی مناسب اطراف فضاهای باز
۲. عدم استفاده از کلاه ایمنی
۳. استفاده از روشهای نامناسب اجرایی
۴. حضور افراد در زیر بارهای آویزان

تعداد سوالات: تستی: ۲۵ تشریحی: ۷

زمان آزمون (دقیقه): تستی: ۶۰ تشریحی: ۶۰

سری سوال: ۱ یک

عنوان درس: روش های ساخت ۲

رشته تحصیلی/کد درس: مهندسی مدیریت پروژه ۱۳۱۲۰۱۹

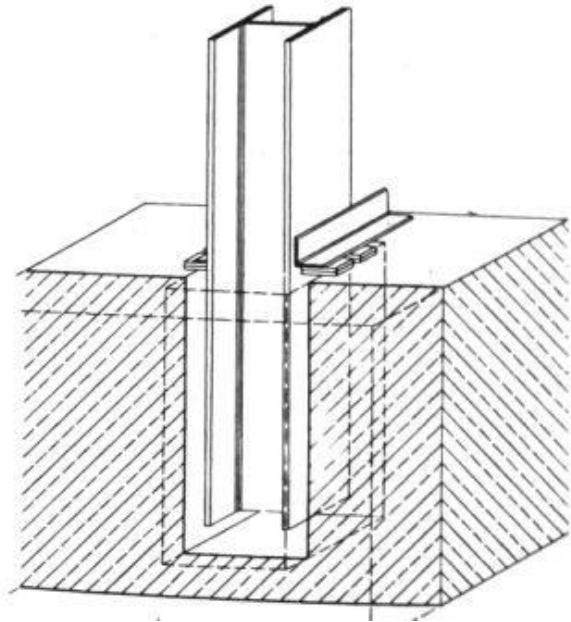
۱۸- کدام گزینه ترتیب اجرای اسکلت فلزی پیش ساخته یا پیچی را به درستی نشان می دهد؟

۱. برشکاری، پیش مونتاژ، جوشکاری، سوراخکاری، حمل، نصب، رنگ آمیزی
۲. برشکاری، سوراخکاری، پیش مونتاژ، جوشکاری، رنگ آمیزی، حمل، نصب
۳. برشکاری، سوراخکاری، مونتاژ، جوشکاری، حمل، نصب، رنگ آمیزی
۴. برشکاری، جوشکاری، مونتاژ، سوراخکاری، حمل، رنگ آمیزی، نصب

۱۹- برای ساخت خرپا از چه پروفیل هایی استفاده می شود؟

۱. نبشی، ناودانی، IPE
۲. ناودانی، IPE، IPB
۳. تیورق، لوله، قوطی
۴. همه موارد

۲۰- شکل مقابل نحوه اتصال ستون به فونداسیون برای چه حالتی را نشان می دهد؟



۱. هنگامی که ستون دارای نیروی کششی باشد
۲. طول مهاری میلگردها کافی نباشد
۳. ستونها نیروی نسبتا کوچکی را منتقل می کنند
۴. کف ستونها در معرض مواد خورنده باشند

۲۱- در کدام ساختمان تمام نیروی افقی به مهاربندی واقع در بیرون ساختمان منتقل می شود؟

۱. Seagram
۲. John Hancock
۳. Dominion
۴. One Astor Plaza

۲۲- در تیرهایی مرکب (کامپوزیت) جذب و انتقال نیروی برشی بین دال بتنی و تیر فولادی به چه روشی تامین می شود؟

۱. گلمیخ
۲. اتصالات اصطکاکی
۳. پیچ و مهره
۴. موارد ۱ و ۲

تعداد سوالات: تستی: ۲۵ تشریحی: ۷

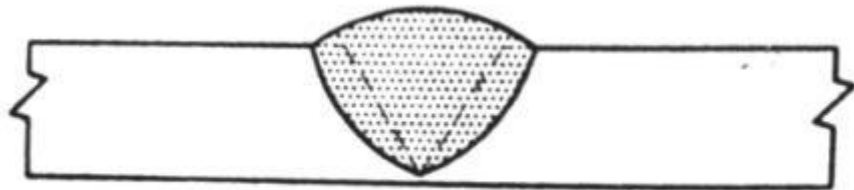
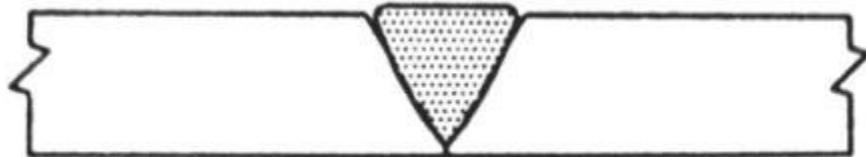
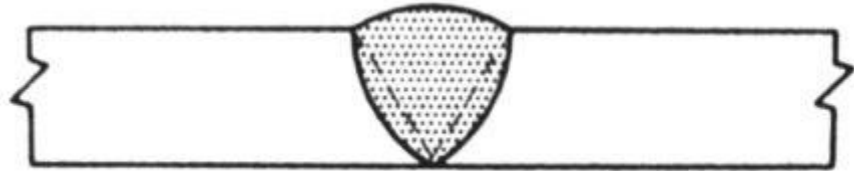
زمان آزمون (دقیقه): تستی: ۶۰ تشریحی: ۶۰

سری سوال: ۱ یک

عنوان درس: روش های ساخت ۲

رشته تحصیلی/کد درس: مهندسی مدیریت پروژه ۱۳۱۲۰۱۹

۲۳- کدام شکل نشان دهنده جوشکاری با شدت جریان مناسب می باشد؟



۴. هیچکدام

تعداد سوالات: تستی: ۲۵ تشریحی: ۷

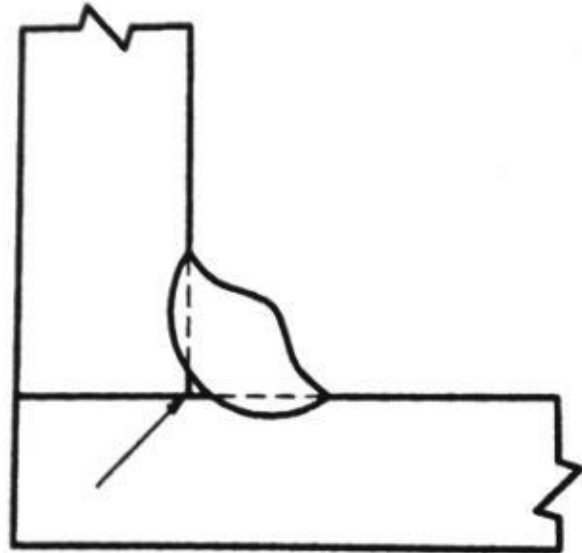
زمان آزمون (دقیقه): تستی: ۶۰ تشریحی: ۶۰

سری سوال: ۱ یک

عنوان درس: روش های ساخت ۲

رشته تحصیلی/کد درس: مهندسی مدیریت پروژه ۱۳۱۲۰۱۹

۲۴- شکل مقابل کدام نقص در جوشکاری نشان می دهد؟



۱. نفوذ ناقص

۲. ذوب ناقص

۳. پرشدن ناقص

۴. ناکافی بودن بعد جوش

تعداد سوالات: تستی: ۲۵ تشریحی: ۷

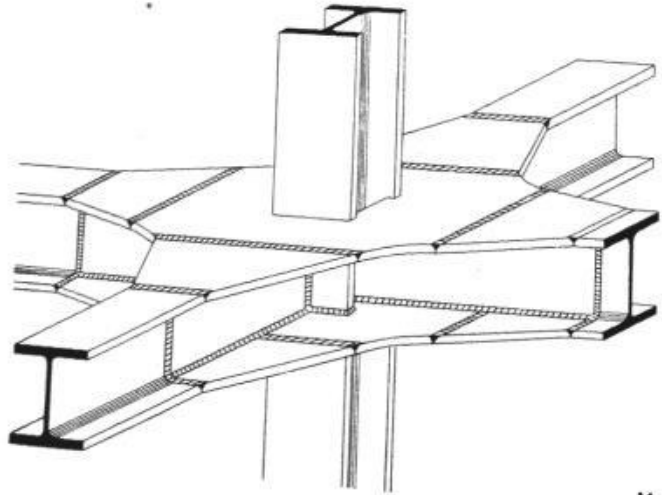
زمان آزمون (دقیقه): تستی: ۶۰ تشریحی: ۶۰

سری سوال: ۱ یک

عنوان درس: روش های ساخت ۲

رشته تحصیلی/کد درس: مهندسی مدیریت پروژه ۱۳۱۲۰۱۹

۲۵- کدام گزینه در مورد انتقال نیروها در شکل مقابل صحیح می باشد؟ (ورقها به بال ستون جوش نشده اند)



۱. انتقال نیروی برشی و لنگر خمشی از تیرها به ستون  
۲. انتقال فقط لنگر خمشی از تیرها به ستون  
۳. انتقال فقط نیروی برشی از تیرها به ستون  
۴. همه موارد می تواند صحیح باشد

### سوالات تشریحی

- ۱- سه روش محافظت ستون فلزی در مقابل آتش سوزی را با رسم شکل تشریح نمایید. ۱،۰۰ نمره
- ۲- سه مورد از عوامل وقوع ترک در نوار جوش را توضیح دهید. ۱،۰۰ نمره
- ۳- پنج توصیه برای داشتن یک جوش خوب را بنویسید. ۱،۰۰ نمره
- ۴- سه روش اتصال تیر به تیر را ترسیم نمایید. ۱،۰۰ نمره
- ۵- نمودار تنش - کرنش فولاد ساختمانی را ترسیم و محدوده الاستیک و پلاستیک را مشخص نمایید و نقاط متناظر با تنش تسلیم، تنش نهایی و تنش گسیختگی را معین نمایید. ۱،۰۰ نمره
- ۶- روش های کنترل میزان نیروی کششی در پیچ های مقاومت بالا را شرح دهید. ۱،۰۰ نمره
- ۷- اصول سازه ای ساختمانهای معلق را توضیح داده و مقطع دو نمونه متفاوت از این ساختمان ها را به طور شماتیک ترسیم نمایید. ۱،۰۰ نمره

عنوان درس : روشهای ساخت ۲

تعداد سوالات : تستی : ۲۵ تشریحی : ۰

رشته تحصیلی : مهندسی مدیریت پروژه

سوال	جواب	سوال	جواب
۱	ج	۲۱	ب
۲	ب	۲۲	د
۳	الف	۲۳	الف
۴	د	۲۴	ب
۵	الف	۲۵	ج
۶	ب	۲۶	
۷	ب	۲۷	
۸	الف	۲۸	
۹	ب	۲۹	
۱۰	د	۳۰	
۱۱	ب	۳۱	
۱۲	الف	۳۲	
۱۳	ج	۳۳	
۱۴	د	۳۴	
۱۵	الف	۳۵	
۱۶	د	۳۶	
۱۷	الف	۳۷	
۱۸	ب	۳۸	
۱۹	د	۳۹	
۲۰	ج	۴۰	

➤ جهت همکاری با بانک نمونه سوالات مهندسی مدیریت پروژه نمونه سوالات خود را برای ما ایمیل نمایید

E-mail: ProjectQuestions1@gmail.com

web: www.MpdF7BozBlog.Com

و عشق سفری به روشنی اهتزاز خلوت اشیاست . و عشق صدای فاصله هاست صدای فاصله ایی که غرق

ابهامند همیشه فاصله تنهاست و دست عاشقدر دست ترد ثانیه هاست ( سهراب سپهری )