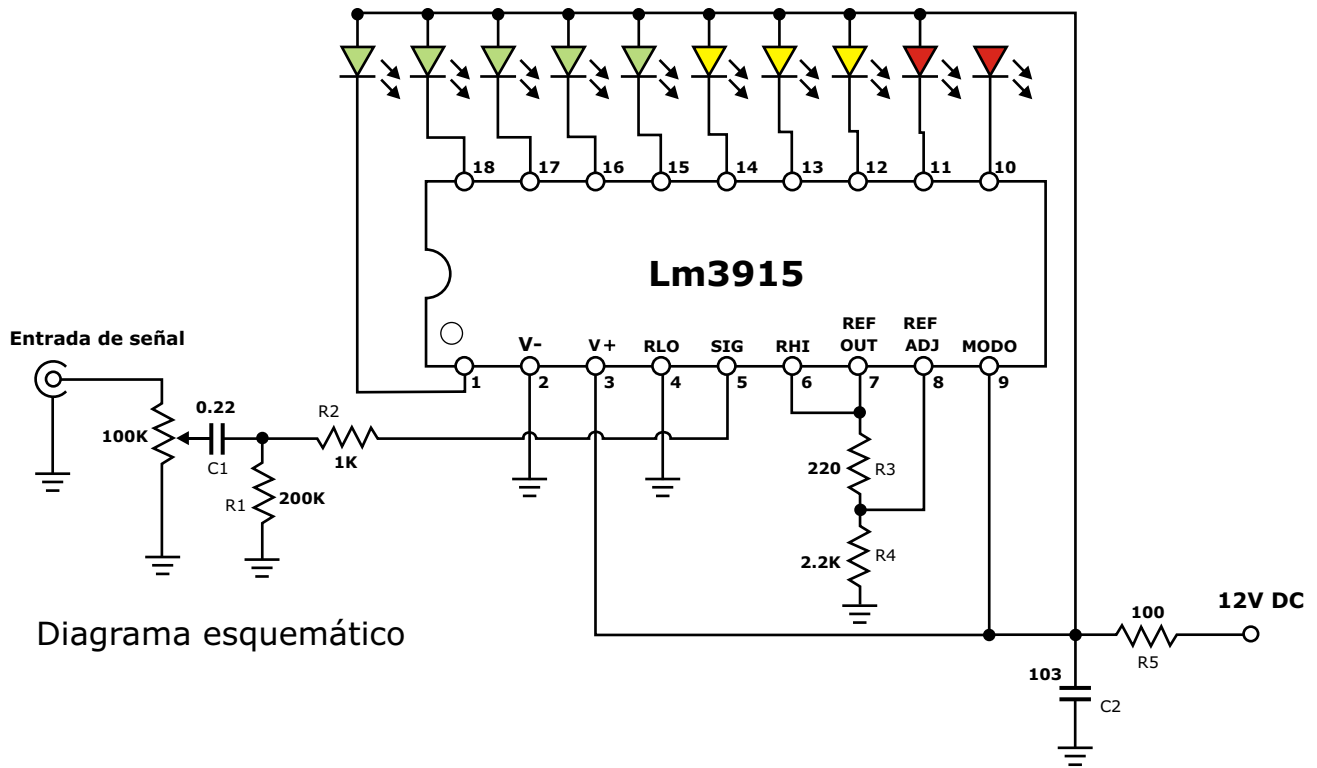
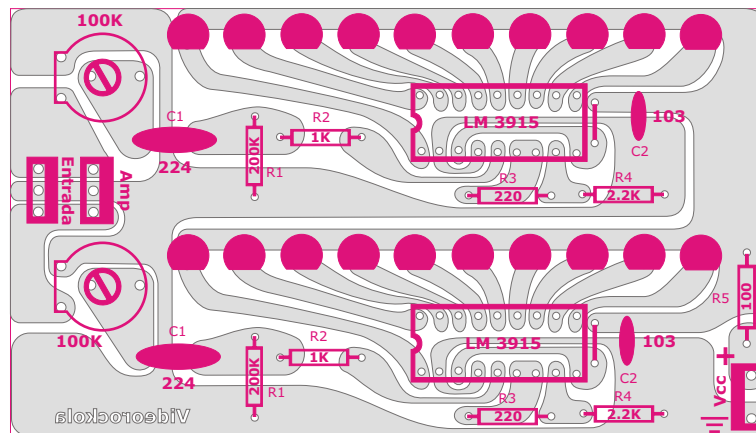


VUMETRO CON LEDS



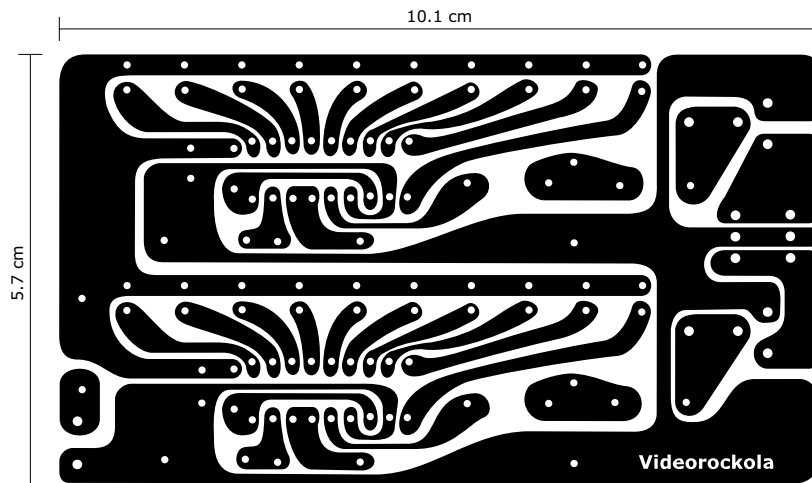
Este instrumento de medición es un proyecto ideal para complementar y dar estética a su amplificador, además de medir el correcto funcionamiento del amplificador.

El objetivo principal de este proyecto es construir un vúmetro que se pueda adaptar fácilmente en la salida del preamplificador, antes de entrar la señal al amplificador, con el fin de indicar cual es el nivel de salida.

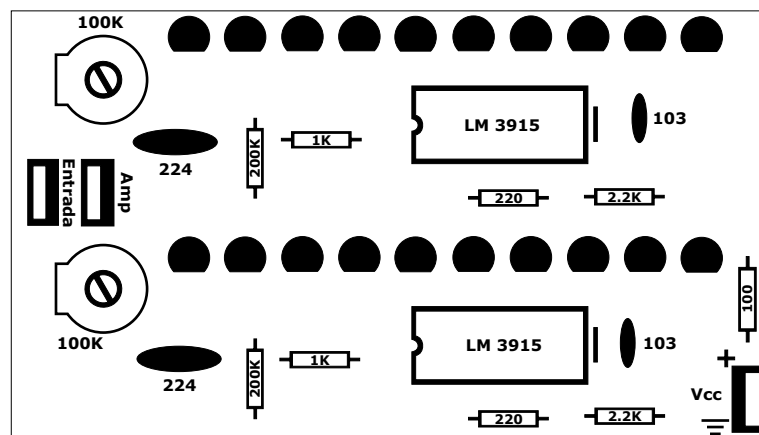


Posición de los componentes

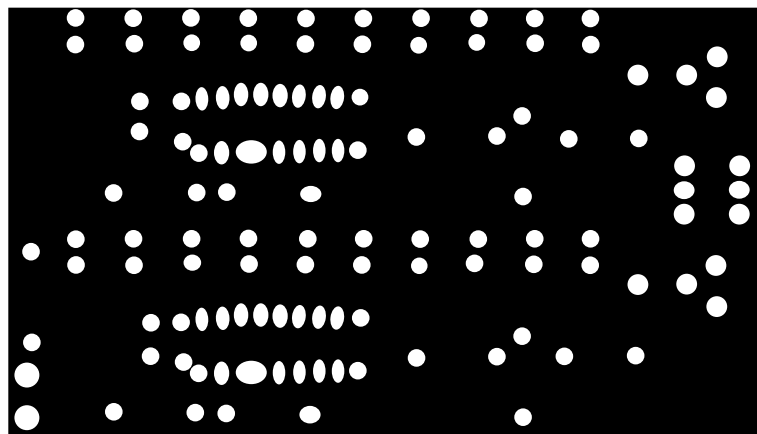
Circuito impreso al derecho para impresión en serigrafía



Circuito impreso (PCB) para serigrafía

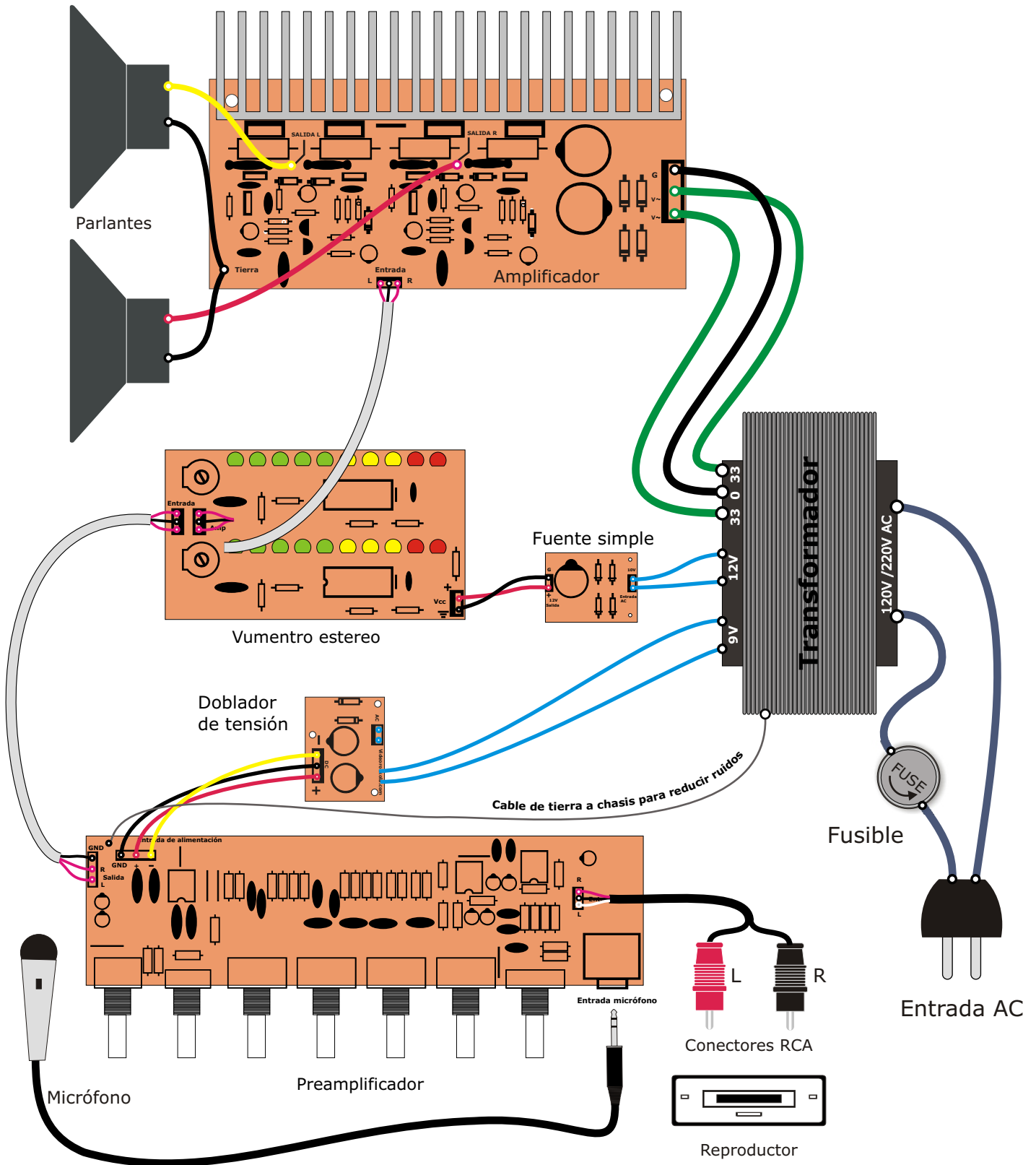


Máscara de componentes



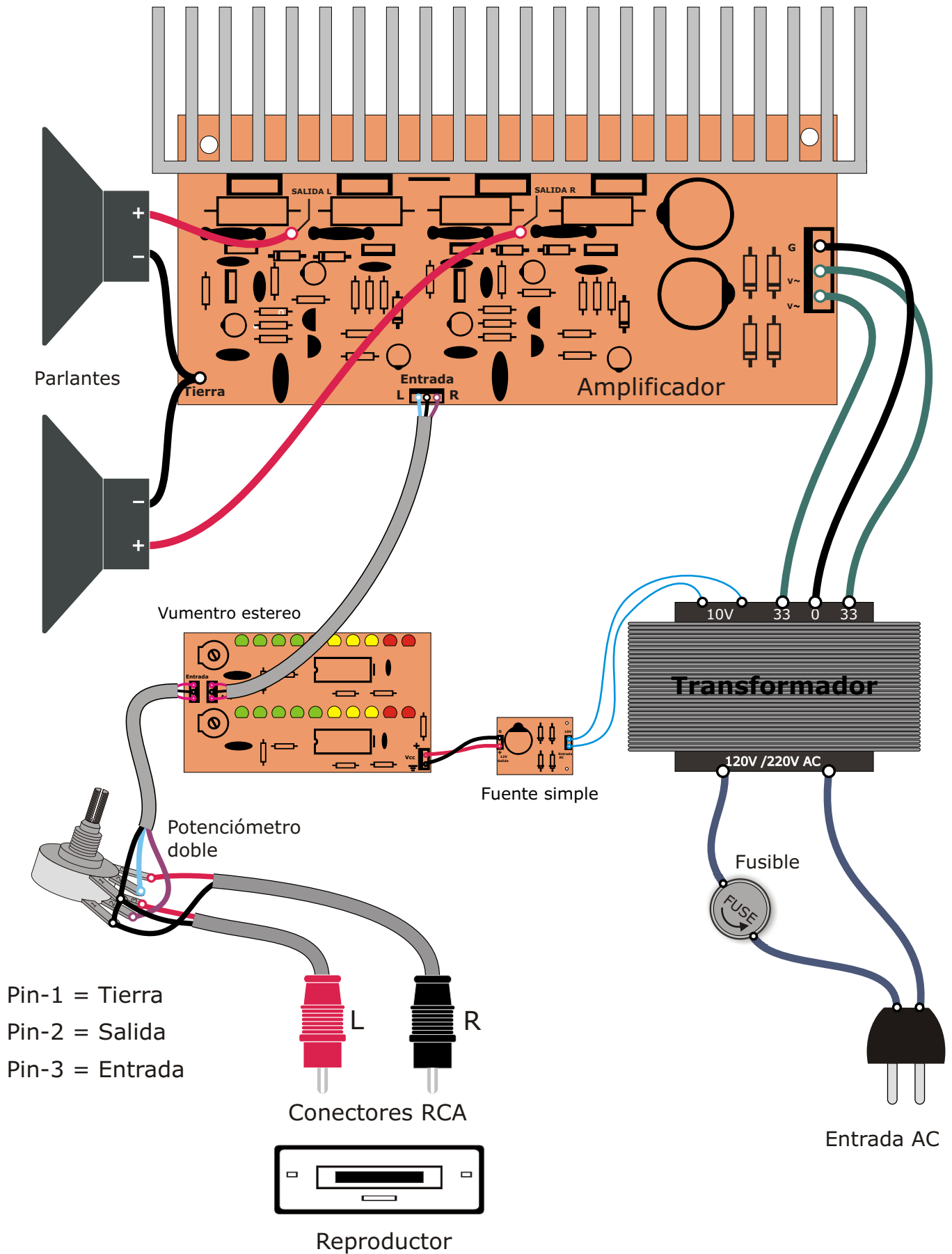
Máscara anti-soldante

Ejemplo de conexión del vúmetro estéreo

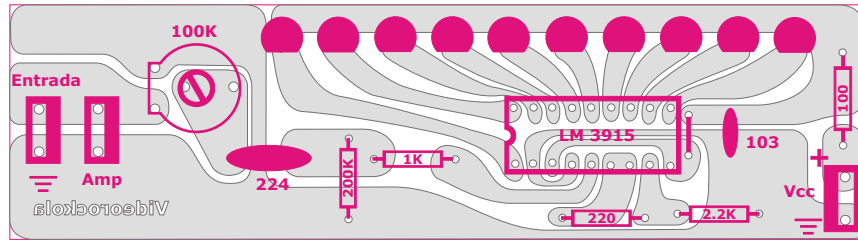


Nota: Si el preamplificador es de fuente simple, puede alimentar el vúmetro de la misma fuente, al igual que si el amplificador tiene un voltaje inferior a los 12V DC, puede sacar el voltaje de este.

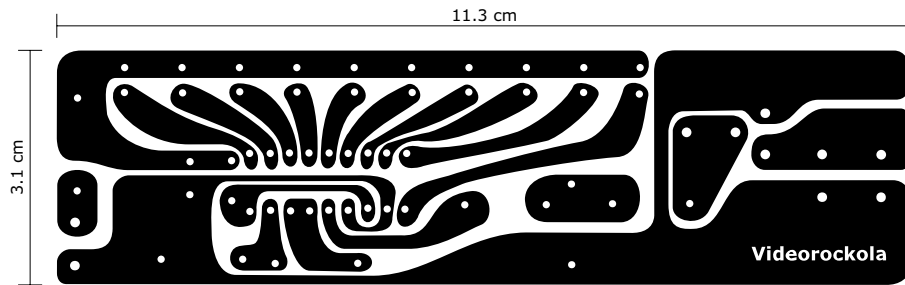
Conexión del vúmetro estéreo sin preamplificador



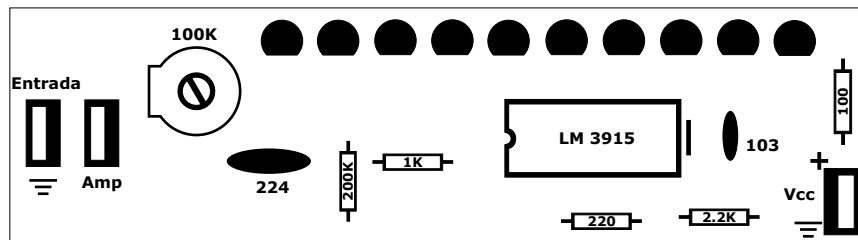
Circuito impreso del vumetro en versión monofónica al derecho, para impresión en serigrafía



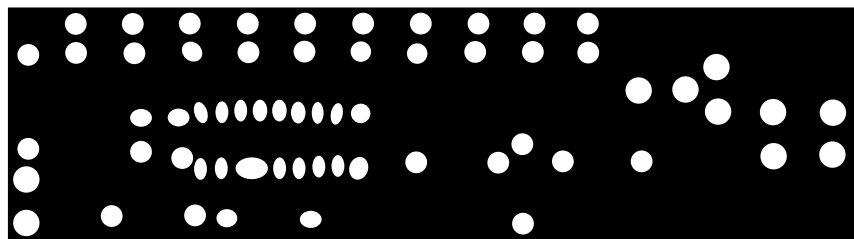
Posición de los componentes



Circuito impreso (PCB) para serigrafía



Máscara de componentes



Máscara anti-soldante

LISTA DE MATERIALES

1 circuito impreso que puede realizar mediante la técnica de planchado o de serigrafía.

2 circuitos integrados LM3915

2 bases para circuito integrado de 18 pines

3 conectores de 3 pines pequeños

2 resistencias de 220 ohmios (rojo, rojo, café) 1/4W

2 resistencias de 2.2K (rojo, rojo, rojo) 1/4W

2 resistencias de 1K (café, negro, rojo) 1/4W

2 resistencias de 200K (rojo, negro, amarillo) 1/4W

1 resistencia de 100 ohmios (café negro café) 1W

2 condensadores de 0.01 uF (103) poliéster

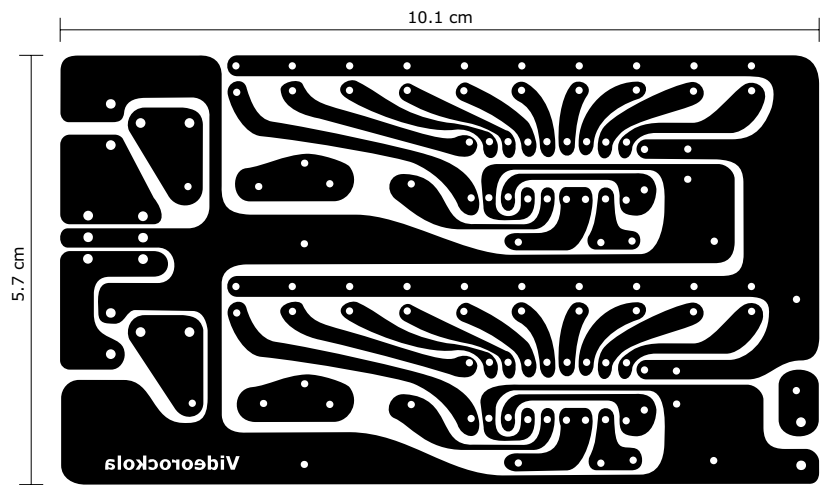
2 condensadores de 0.22 uF (224)

2 reóstatos de 100K

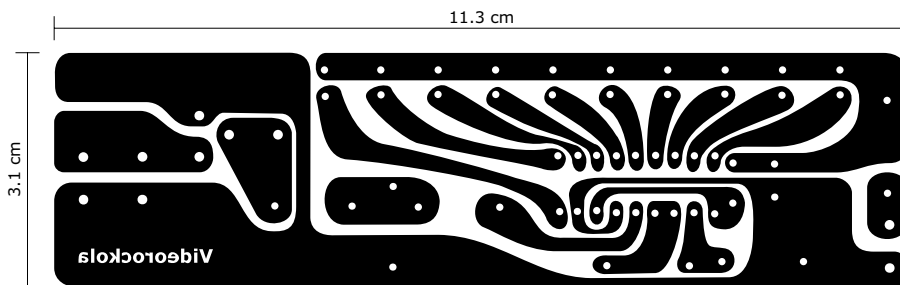
10 LEDs verdes

6 LEDs amarillos

4 LEDs rojos

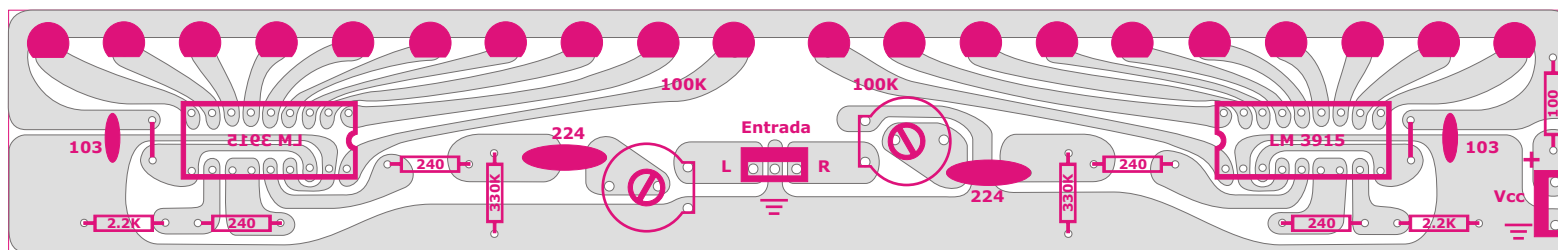


Circuito impreso (PCB) en modo espejo para imprimir con el método de planchado

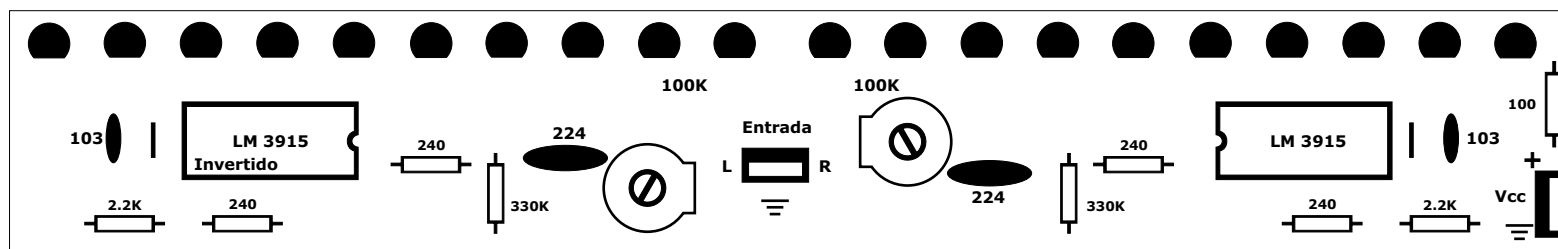


Circuito impreso (PCB) en modo espejo para imprimir con el método de planchado

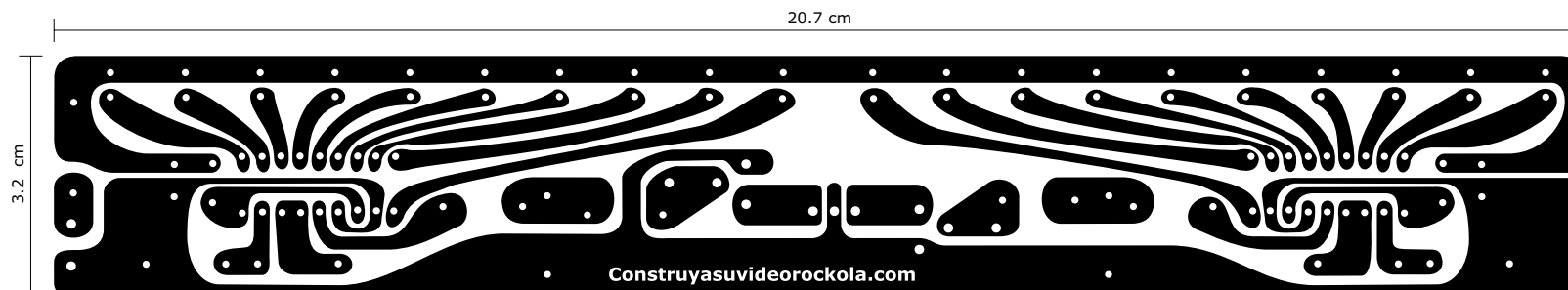
Circuito impreso del vumetro estéreo en versión lineal, para impresión en serigrafía



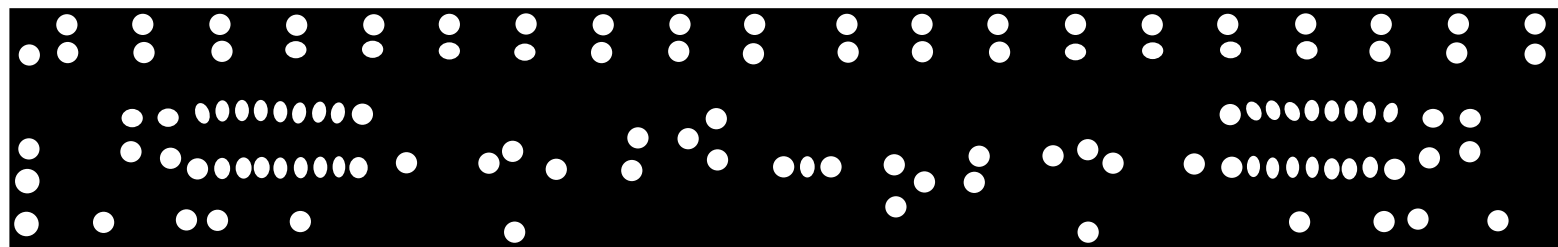
Posición de los componentes



Máscara de componentes



Circuito impreso (PCB) para serigrafía



Máscara anti-soldante

Circuito impreso (PCB) en modo espejo para imprimir con el método de planchado

