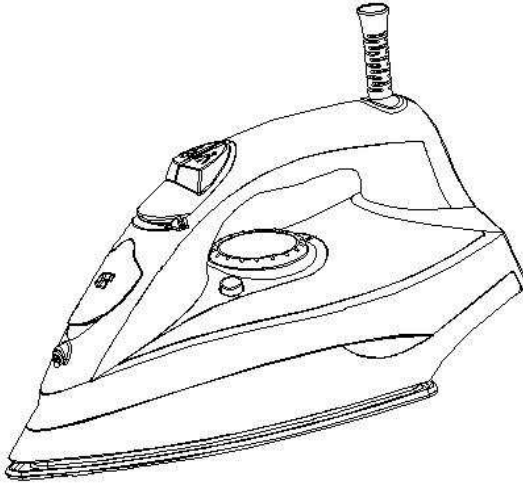


# راهنمای استفاده از اتو بخار

مدل STI-22W-337



پیش از استفاده از دستگاه ، این دفترچه راهنما را با دقت مطالعه  
نمایید و به دستورالعمل های آن خوب توجه فرمایید.

## توجه:

۱. پیش از استفاده، این دفترچه راهنما را به دقت مطالعه نمایید.
۲. فقط از آب مقطر یا آب جوشیده استفاده نمایید. هیچ مایع دیگری در اتو نریزید.
۳. وقتی دوشاخه اتو به برق متصل است آن را به حال خود رها نکنید.
۴. هنگام ریختن آب در اتو، یا خالی کردن آب، و هنگام عدم استفاده از دستگاه، دوشاخه را از برق بکشید.
۵. هنگامی که برای اتو کردن از میز اتو استفاده می کنید، مراقب باشید پایه محکم و پایدار باشد.
۶. از دستگاه روی یک سطح پایدار استفاده نمایید.
۷. در صورت افتادن اتو، یا مشاهده هر گونه صدمه، یا نشستی، از دستگاه استفاده نکنید. هرگونه تعمیر اتو، منجمله تعویض سیم برق بایستی به وسیله تعمیرکار مجاز انجام گیرد. این دستگاه برای استفاده کودکان، یا افراد نا وارد، و کسانی که توانایی جسمی یا ذهنی برای حفظ رعایت موارد ایمنی را ندارند، ساخته نشده است.
۸. از بازی کردن کودکان با دستگاه جلوگیری نمایید.

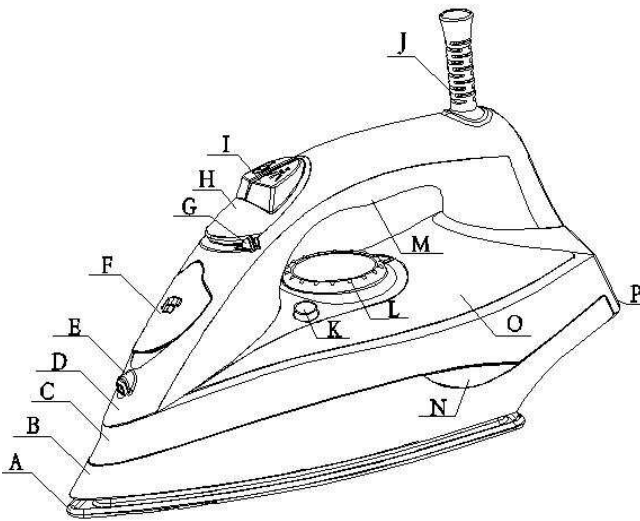
## احتیاط:

۱. قبل از اولین استفاده، از مشابه بودن ولتاژ برق مصرفی با ولتاژ دستگاه اطمینان حاصل نمایید. از پریزی که اتصال به زمین دارد، استفاده نمایید.
۲. در صورت صدمه دیدن سیم برق دستگاه را برای بررسی و تعمیر به تعمیرگاه مجاز ببرید.
۳. این اتو فقط برای استفاده خانگی است.
۴. دستگاه را در آب یا مایعات دیگر فرو نکنید.
۵. هنگام استفاده، درجه حرارت اتو بسیار بالاست. هرگز به کف اتو، یا بخار آن دست نزنید.

## ویژگی ها:

این اتو ، دارای کارکردهای متنوعی است مانند تنظیم درجه حرارت، آب پاش، اتوی خشک، انواع اتوی بخار، بخار پاش جهشی و غیره. همچنین ویژگی های منحصر به فردی دارد مثل شکل لوکس آن، کارایی حرارتی بالا، استفاده آسان، نتیجه مطلوب، صرفه جویی در کار و وقت و مشابه آنها.

## نام قطعات:



- |                        |                                  |
|------------------------|----------------------------------|
| A: کف اتو با منفذ بخار | I: دکمه بخار پاش و بخار پاش جهشی |
| B: پوشش پایینی         | J: محافظ سیم برق                 |
| C: پوشش بالایی         | K: دکمه خود تمیز کنی             |
| D: پوشش دسته           | L: دکمه تنظیم درجه حرارت         |
| E: خروجی آب پاش        | M: دسته اتو                      |
| F: دریچه پرکردن آب     | N: لنز                           |
| G: دکمه تنظیم بخار     | O: مخزن آب                       |
| H: حلقه تزیینی         | P: محل ایستادن اتو               |

## پر کردن مخزن آب:

۱. پیش از پر کردن مخزن آب (O) دوشاخه را از پریز بیرون بکشید.
  ۲. دکمه تنظیم بخار (G) را روی حداقل تنظیم نمایید.
- دریچه پر کردن آب (F) را به پایین کشیده و آب را در اتو بریزید

## بخار پاشی:

دکمه بخار پاش (I) را فشار دهید. بخار از خروجی بخار به بیرون پاشیده می شود. مطمئن شوید که در مخزن اتو (O) ، آب به اندازه کافی وجود داشته باشد.

## اتو کردن با بخار:

۱. دکمه تنظیم بخار (G) را روی حداقل و درجه حرارت (L) را روی حداکثر تنظیم نمایید.
۲. پس از خاموش شدن چراغ نشانگر ، دکمه تنظیم بخار (G) را روی وضعیت مناسب قرار دهید. بخار به بیرون پاشیده می شود و شما می توانید اتو کردن را شروع کنید.

## بخار پاشی جهشی:

درجه حرارت (L) را روی حداکثر تنظیم نمایید. سپس دکمه بخارپاش جهشی (I) را فشار دهید. بخار به صورت جهشی از منافذ کف اتو (A) خارج خواهد شد.

## اتوی خشک:

دکمه تنظیم بخار (G) را روی حداقل و درجه حرارت (L) را روی درجه مناسب تنظیم نمایید. اتو کردن را شروع کنید.

## سیستم ضد چکه کردن:

این اتو مجهز به سیستم جلوگیری از چکه کردن آب می باشد: با کاهش زیاد درجه حرارت این دستگاه به طور خودکار بخار دهی را قطع می کند که باعث جلوگیری از چکه کردن قطرات آب از منافذ کف اتو (A) می شود.

### سیستم ضد رسوب:

سیستم ضد رسوب ، املاح موجود در آب را گرفته و باعث جلوگیری از رسوب املاح در محفظه بخار می گردد.

### خود تمیز کنی:

ابتدا مخزن آب (O) را پر کنید. دوشاخه را به برق بزنید. درجه حرارت (L) را روی حداکثر تنظیم کنید. پس از ۳ دقیقه، دکمه خود تمیز کنی را به مدت ۱ دقیقه فشار دهید. جریان قوی بخار و آب داغ از محفظه بخار به بیرون پاشیده می شود و محفظه تمیز می گردد. هر ۲ هفته یکبار این کار را تکرار نمایید.

### نگهداری اتو:

پس از استفاده، دوشاخه را از برق بکشید و آب باقی مانده در اتو را بیرون بریزید. دکمه تنظیم بخار (G) و دکمه کنترل درجه حرارت (L) را روی حداقل قرار دهید. اجازه دهید دستگاه خوب خنک شود. اتو را در وضعیت عمودی قرار داده و در محلی خشک و مطمئن نگهداری کنید.

### مشخصات فنی:

مدل: STI-22W-337

ولتاژ: ۲۲۰ - ۲۲۰ ولت ۵۰/۶۰ هرتز

قدرت: ۲۲۰۰ وات

### حفظ محیط زیست

در صورت از کار افتادن همیشگی دستگاه، آن را همراه با زباله معمولی دور نیندازید. بلکه مطابق روش زباله کردن مواد بازیافتی محل زندگی خود، آن را در ظرف جداگانه بگذارید.







