

راهنمای استفاده از فشار شوی خانگی و ماشینی

⚠ قبل از راه اندازی دستگاه، این راهنما را مطالعه فرمایید لطفاً به مقررات ایمنی و مطالب راهنمای استفاده از دستگاه، توجه کافی مبذول فرمایید.



و محافظ گوش

هنگام کار با دستگاه از وسایل ایمنی، مانند عینک



استفاده نمایید.

هنگام شستن لباس، آب پاش دستگاه را به طرف خود یا دیگران نگیرید. قبل از تعمیر و سرویس، دستگاه را خاموش کنید. فشار شوی را بدون مطالعه دفترچه راهنما به کار نبرید.

نکات مهم ایمنی

- هنگام استفاده از فشار شوی، همیشه دستورالعملهای ایمنی را رعایت کنید.
- مراقب باشید، کودکان یا افراد ناوارد، دستگاه را به کار نگیرند.
- توجه داشته باشید که فشار زیاد آب خروجی، باعث می شود که لوله آب پاش، فشار زیادی به عقب وارد کند. بنا براین، هنگام کار، لوله آب پاش را محکم در دست نگهدارید و مراقب باشید که تا ۱۰ متری محل شستشو کسی نباشد.

۳. آب پاش را به طرف خود، اشخاص دیگر، حیوانات، وسایل برقی و خود دستگاه نگیرید.
۴. اگر برای بلند تر کردن لوله آب پاش، از لوله اضافی استفاده می کنید، مراقب باشید که لوله مذکور، مقاومت کافی داشته باشد.
۵. استفاده از سیم برق اضافی، برای بلندتر کردن سیم برق دستگاه، باید با رعایت مسایل ایمنی صورت گیرد.
۶. برای اطمینان از کارکرد ایمن فشار شوی، فقط از قطعات یدکی اصلی سازنده استفاده نمایید.
۷. در صورت صدمه دیدن سیم برق یا سایر قطعات مهم، از فشار شوی استفاده نکنید.
۸. تا زمانی که فشار شوی تحت فشار قرار دارد، لوله خروجی را به دستگاه متصل نگذارید.
۹. مواد آتشزا و موادی که ایجاد زنگ زدگی می کند در دستگاه نریزید.
۱۰. هرگز با دستان خیس دوشاخه را نگیرید.
۱۱. روی سیم برق پا نگذارید، آنرا با زور نکشید و از تماس آن با حرارت و اشیای تیز جلوگیری کنید.
۱۲. سر کابل اتصال، باید مطابق استاندارد بوده و به آن آب پاشیده نشود و یا در آب فرو نرود.
۱۳. لوله فشارقوی آب پاش، باید کاملاً سالم باشد تا خطر ترکیدن نداشته باشد. در صورت معیوب بودن باید فوراً تعویض گردد.
۱۴. قویاً توصیه می شود از محافظ برق برای این دستگاه استفاده شود.
۱۵. همیشه دقت نمایید، ولتاژ برق محل مشابه ولتاژ دستگاه باشد. بهتر است دوشاخه را به پریزی که دارای فیوز ۳۰ میلی آمپری است، وصل کنید.

فشار شوی چیست ؟

فشار شوی اساساً دارای یک موتور قوی است، که تعدادی پیستون را به حرکت درآورده تا آب را با فشار زیاد، از دهانه کوچک آب پاش به بیرون بپاشاند. فشار زیاد جت مانند آب، قدرت پاک کنندگی بسیار زیادی به آن می دهد. از این دستگاه می توان برای کارکردهای مختلفی در خانه و باغچه استفاده کرد. این دستگاه برای تمیز کردن انواع سطوح مختلف به طور موثر و با صرفه، کاربرد دارد.

همه فشار شوی ها (به جز سیستم های آب گرم) برای استفاده از آب سرد طراحی شده است. این دستگاه با آب ۵ تا ۶۰ درجه به خوبی کار می کند.

کاربرد ها

کاربرد اصلی این دستگاه برای تمیز کردن های خانگی است مانند :

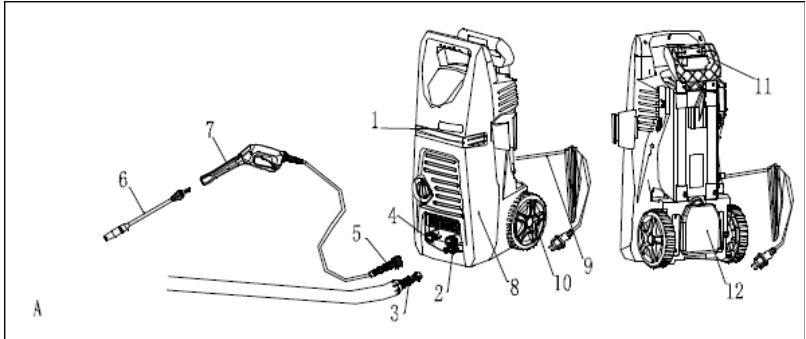
۱. شستن اتوموبیل، موتورسیکلت، قایق و دوچرخه.
۲. شستن حیات خلوت، حصار، دیوار باغ، پیاده روها، ماشین روها و نماها.
۳. شستن و پاک کردن خز و برگها از جوی ها، دیوارهای آجری و سقف
۴. شستن وسایل باغبانی، ماشین آلات، میل و محل کباب پزی (BBQ)
۵. شستن بهداشتی لانه، آغل حیوانات و اطراف آن.

آشنایی با فشار شوی (شکل A)

این دستگاه فقط برای استفاده در فضای باز و حیاط طراحی شده است. با فشارشو می توان سطوح سنگی، درختان، وسایل فلزی و پلاستیکی را شست. مراقب باشید که سطوح مورد نظر (به ویژه سطوح پلاستیکی) تحمل فشار آب را نداشته باشند و صدمه نبینند.

بخش های مختلف فشارشو :

- ۱ دکمه روشن / خاموش کردن
- ۲ محل ورود آب به دستگاه
- ۳ شیلنگ تامین آب دستگاه
- ۴ محل خروج آب از دستگاه
- ۵ شیلنگ فشار قوی
- ۶ آب پاش
- ۷ سر شیلنگ فشارقوی
- ۸ بدنه دستگاه
- ۹ دوشاخه
- ۱۰ چرخ
- ۱۱ دستگیره حمل
- ۱۲ بطری شامپو



اطلاعات فنی

ولتاژ : ۲۲۰ - ۲۴۰ ولت

قدرت : حداکثر ۱۶۰۰ وات

فشار آب خروجی: حداکثر ۱۴۰ بار (PSI ۲۰۳۰)

مصرف آب : حداکثر ۵/۸ لیتر در دقیقه

فشار آب ورودی : حداکثر ۴ بار (PSI ۵۸)

فشار موثر : ۸۵ - ۸۰ بار (PSI ۱۲۳۲ - ۱۱۶۰)

دمای آب : ۵ - ۶۰ درجه سانتی گراد

دمای هوای محیط : ۵۰ - ۵ درجه سانتی گراد

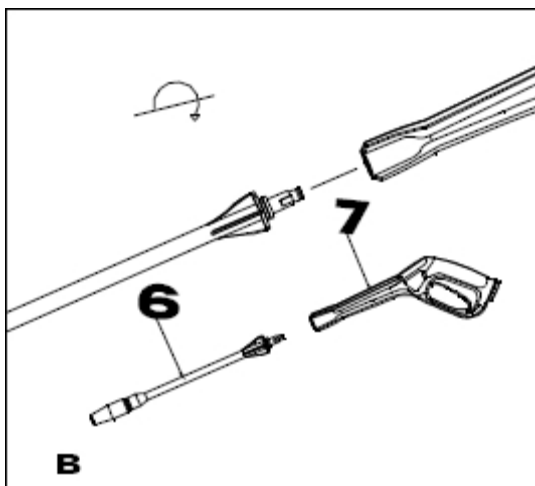
وزن : ۸ کیلوگرم

⚠ قبل از هرگونه جداکردن، یا سوارکردن قطعات دستگاه، مراقب باشید که دوشاخه از برق کشیده شده باشد!

نصب سر شیلنگ فشارقوی (شکل B)

با فشاردادن زیانه انتهایی آب پاش (۶) به داخل سوکت سرشیلنگ (۷)، آنها را به هم متصل نمایید و در جهت حرکت عقربه های ساعت بچرخانید تا جا بیفتد. قبل از استفاده از دستگاه، این کار را انجام دهید. مطمئن شوید که اتصال محکم باشد. در غیر این صورت، آب پاش، بر اثر فشار آب، از سرشیلنگ جدا خواهد شد.

همیشه هنگامی که دستگاه خاموش است قطعات را جدا، یا سرهم کنید.



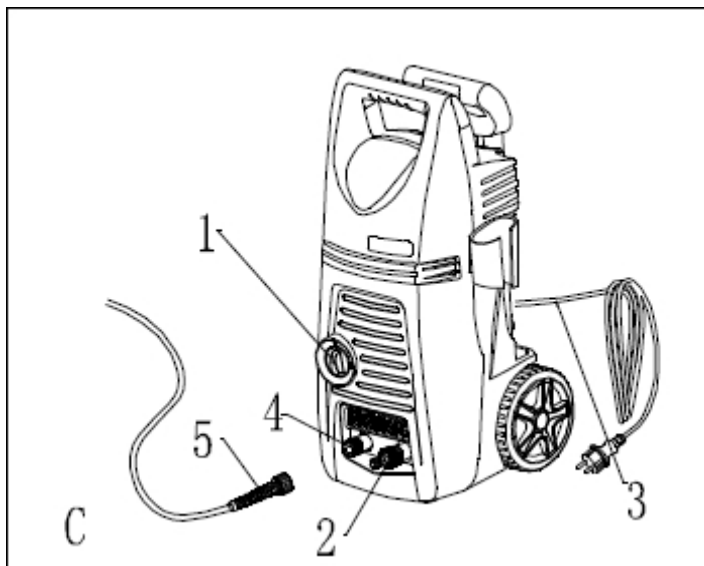
نصب خروجی آب (شکل C)

شیلنگ فشارقوی (۵) را به خروجی آب (۴)، پیچ کنید. مطمئن شوید که اتصال به خوبی محکم شده باشد (بیش از حد سفت نکنید). برای راحتی کار و حفاظت از فشار عقب زنی آب، توصیه می شود حداقل طول شیلنگ فشارقوی ۵ متر و قطر آن ۱۲/۵ میلی متر باشد.

طرز استفاده

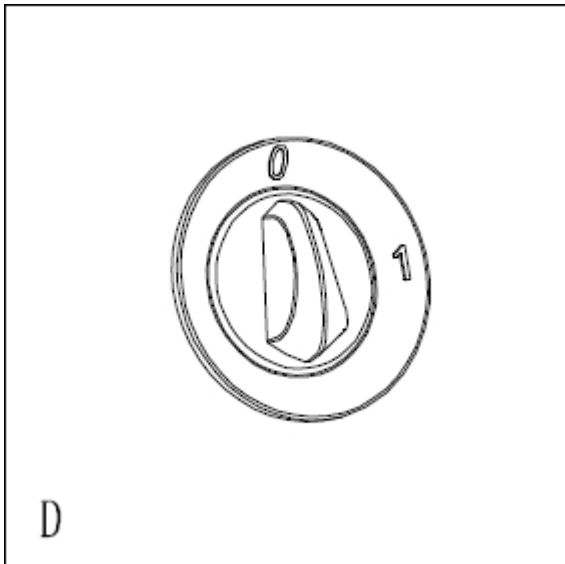
شیری که آب دستگاه را تامین می کند کاملاً باز کنید، ولی دستگاه را روشن نکنید.

هرگز دستگاه را پیش از باز کردن شیر آب ورودی، روشن نکنید! درحین کار، پیستول را قفل نکنید. ماشه پیستول را فشار داده و نگهدارید تا هوای داخل دستگاه خارج شده و آب جریان یابد. به محض خروج آب از آب پاش دستگاه آماده کار می باشد، ماشه را رها نمایید و دستگاه را روشن کنید. هنگام کار دستگاه، هرگز درپوش دستگاه را باز نکنید.



خاموش و روشن کردن (شکل D)

اطمینان حاصل کنید که کلید اصلی در وضعیت کاری باشد. برای روشن کردن ، دکمه روشن/خاموش را فشار دهید تا در وضعیت "1" قرار گیرد. برای خاموش کردن، دکمه روشن/خاموش را فشار دهید تا در وضعیت "0" قرار گیرد.

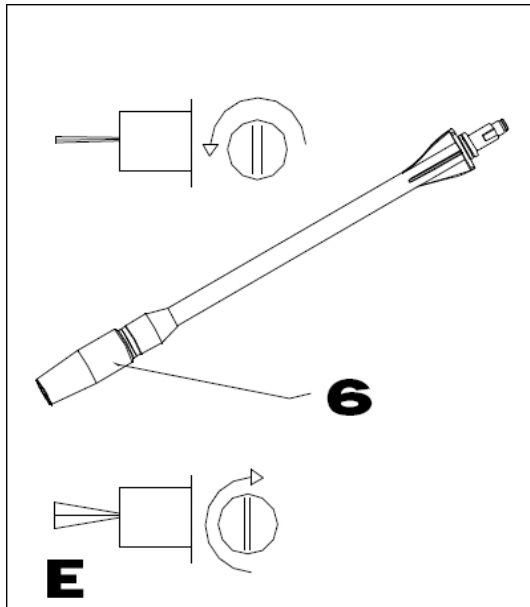


در محیط های خطرناک، مانند محل های نگهداری مواد محترقه، استفاده از فشارشو ممنوع است. مقررات ایمنی مربوط به این محیط ها را رعایت نمایید. فشارشو را به طرف موادی که دارای آزیست و دیگر مواد زیان آور هستند نگیرید. هرگز مایعات محتوی حلال های آلی و اسیدی مانند نفت، رنگ و روغن را در دستگاه نریزید. چرا که بخار متصاعد شده از آنها فوق العاده قابل اشتعال، قابل انفجار و سمی می باشد. علاوه براین، استن، اسیدها و حلال های دیگر باعث خوردگی دستگاه می شوند. اگر می خواهید در حین کار بیش از ۲ دقیقه توقف داشته باشید، دستگاه را خاموش کنید.

راه اندازی فشارشو (شکل E)

آب پاش دستگاه را می توان به ۲ شکل تنظیم کرد. با چرخاندن سر آب پاش (۶)، تنظیم آب پاش تغییر می کند.

اگر در خلاف جهت حرکت عقربه های ساعت چرخانده شود، آب به صورت لوله ای خارج می شود. اگر در جهت حرکت عقربه های ساعت چرخانده شود، آب به حالت پخش، خارج می گردد.



همیشه قبل از تغییر تنظیم آب خروجی، ماشه را ببندید و دستگاه را خاموش کنید. اگر دستگاه را با فشار زیاد به کار می برید، توصیه می گردد فاصله بین سطح مورد شستشو و سر آب پاش، ۳۰ سانتیمتر باشد.

سر آب پاش را به طرف جایی که می خواهید شسته شود، بگیرید. فاصله توصیه شده را رعایت کنید. ماشه آب پاش را فشار دهید تا آب شروع به جاری شدن کند. سپس فشارشو را روشن نمایید.

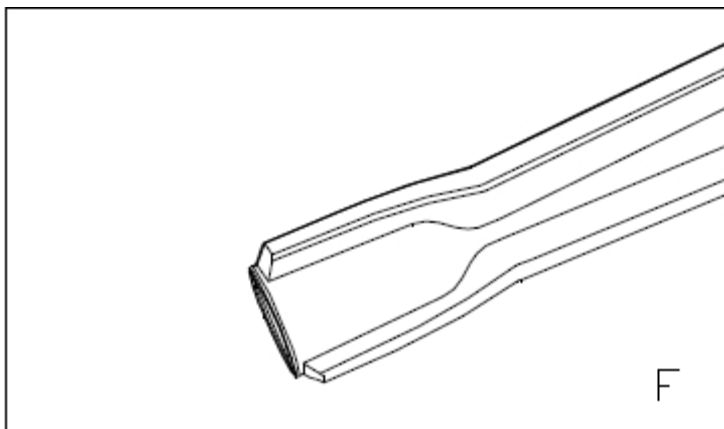
برای شستن حیاط و باغچه و ساختمان، آب خالی کفایت می کند. اما برای شستن ماشین و سایر وسایل رنگ آمیزی شده، از مواد شوینده نیز می توان استفاده کرد.

نوجه و نگهداری دستگاه

شیلنگ فشارقوی و اتصالات آن مهمترین قطعات دستگاه هستند. از شیلنگ و اتصالات اصلی سازنده برای دستگاه استفاده نمایید. اگر سیم برق و سایر قطعات مهم آن مانند سیستم ایمنی، شیلنگ فشارقوی، ماشه و یا پیستول شیلنگ معیوب باشد، دستگاه را به کار نیندازید و آنرا برای تعمیر به تعمیرگاه مجاز ببرید. این دستگاه مجهز به شیر ایمنی بوده که در صورت افزایش بیش از اندازه فشار، بازنده و فشار را کاهش می دهد. شیر ایمنی را دستکاری نکنید و تنظیم آنرا به هم نزنید. اگر شیر ایمنی درست کار نکرد، آن را برای تعمیر، به تعمیرگاه مجاز ببرید.

قبل از تمیزکردن، تعمیر و تعویض قطعات، دستگاه را خاموش کنید برای اینکه دستگاه دوام بیشتری داشته باشد و با مشکل روبرو نشوید، توصیه می گردد که از آن به شکل زیر نگهداری و سرویس کنید :

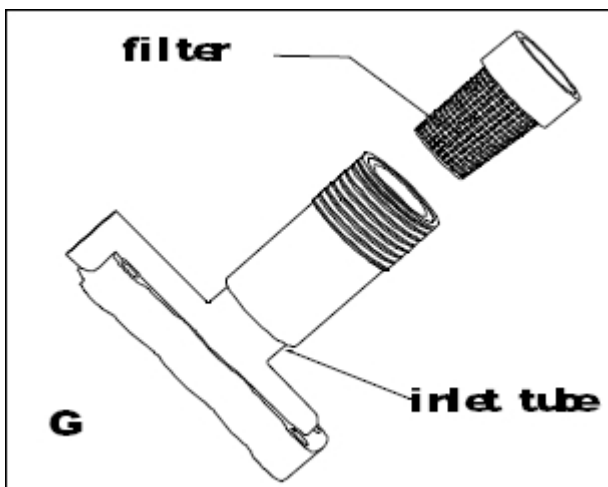
آب پاش : مراقب باشید سوراخ های آب پاش با شن و آشغال مسدود نباشد. اگر چنین بود، آنرا با برس (شکل F) تمیز کنید و سپس با آب تمیز بشویید.



اتصالات آب : پس از هر ۳۰ دقیقه استفاده، صافی و لوله ورودی (شکل G) را جدا کرده و کنترل کنید که کثیف و مسدود نباشند. در صورت گرفتگی، آنها را شسته و تمیز نمایید.

مهم

به خاطر داشته باشید که یخ زدن آب در دستگاه باعث خراب شدن آن می شود. همیشه در فصل سرما، آب دستگاه را کاملاً خالی کرده و سپس آنرا در محلی که یخ نزند انبار کنید.



رفع اشکال

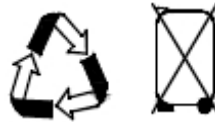
در صورت بروز اشکال، لطفاً براساس جدول زیر عمل کنید :

رفع اشکال	علت احتمالی	مشکل
دوشاخه را به پریز وصل کنید پریز را تعویض کنید کابل را تعویض کنید ولتاژ را کنترل کنید دستگاه را روشن کنید محافظ را به حالت اول برگردانید	دوشاخه به پریز وصل نیست پریز خراب است کابل ایراد دارد ولتاژ مناسب نیست دستگاه روشن نیست محافظ برق(در صورت وجود) جریان را قطع کرده است	دستگاه روشن نمی شود
مقدار آب ورودی باید ۱۰ لیتر در ۱ دقیقه باشد	گرم شدن زیاد به علت کمی آب	پمپ کار نمی کند
با سوزن آشغال را از سوراخ های آب پاش خارج کرده و آنرا بشویید	مسدود شدن جزیی آب پاش	نوسان شدید فشار
آب پاش را تمیز یا تعویض کنید حجم آب ورودی را کنترل کنید شیلنگ را صاف کنید صافی را تمیز کنید گرفتگی یا سوراخ شدن شیلنگ را کنترل کنید	مسدود شدن/خرابی آب پاش مقدار آب نا مناسب پیچ خوردن شیلنگ ورودی گرفتگی صافی ورودی(G) گرفتگی شیلنگ ورودی	فشار به حد لازم نمی رسد
محافظ را به حالت اول برگردانید	محافظ ایمنی فعال شده است	ماشه سر شیلنگ عمل نمی کند

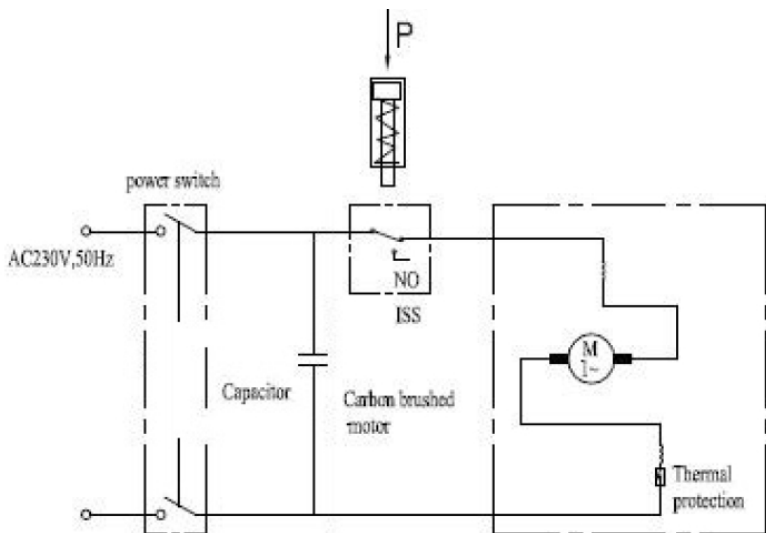
در صورت رفع نشدن اشکال دستگاه بر اساس جدول فوق، دستگاه را برای تعمیر و سرویس به تعمیرگاه مجاز ببرید.

حفظ محیط زیست

برای حفاظت از محیط زیست، وسایل برقی از کار افتاده را بر اساس مقررات کشور خود و مطابق استاندارد تعیین شده در محل های تعیین شده بگذارید.



نمودار سیم کشی دستگاه



در صورت رعایت کردن نکات ایمنی و مراقبتی طبق دستور العمل ، این دستگاه دارای ضمانت است .

شرایط ضمانت نامه

- ۱ - داشتن کارت ضمانت نامه .
 - ۲ - اعتبار ضمانت نامه تا تاریخ قید شده در کارت ضمانت خواهد بود .
 - ۳ - اطمینان از سلامت و صحت کارکرد دستگاه در زمان خرید به عهده خریدار است .
 - ۴ - ارائه خدمات ضمانت فقط برای تعمیر و سرویس دستگاه بوده و شامل تعویض کلی دستگاه نمیباشد .
 - ۵ - بنا به دلایل وارداتی ، نبود قطعه مورد نیاز و شرایط دیگر ممکن است زمان تعمیر طولانی شود .
- سایر شرایط و نکات ضمانت در کارت ضمانت نامه قید شده است .

یادداشت :

.....

.....

.....

.....

.....

.....

.....

.....

.....

.....

.....

.....

.....

.....

.....

.....

یادداشت :

.....

.....

.....

.....

.....

.....

.....

.....

.....

.....

.....

.....

یادداشت :

.....

.....

.....

.....

.....

.....

.....

.....

.....

.....

.....

.....