

مشخصات فنی دستگاه:

مدل: OVN-26S-141

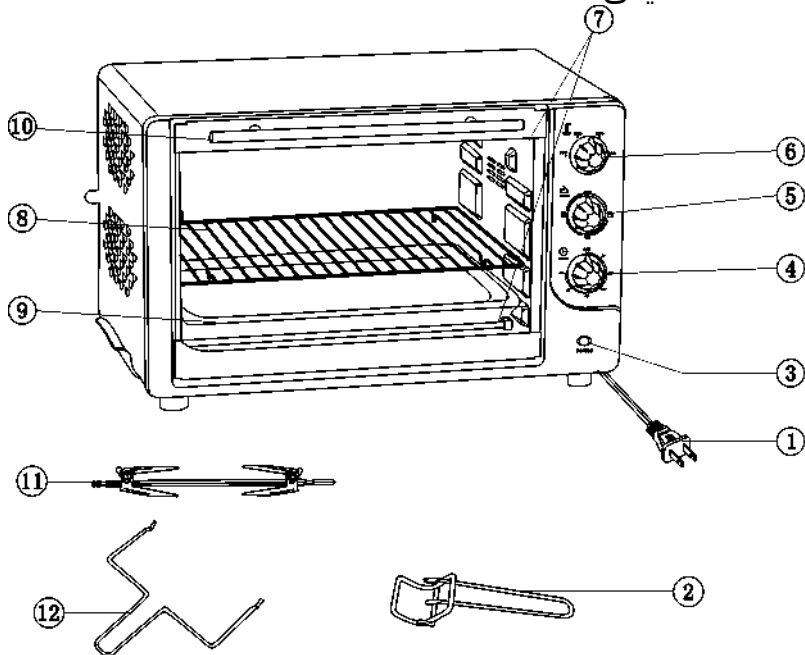
ظرفیت: 26 لیتر

توان مصرفی : 1600 وات

زمان سنج: 60 دقیقه

لوازم جانبی:

- سینی
- سینی مشبک
- دسته جوجه گردان
- سیخ جوجه گردان
- دسته سینی



1. سیم برق و دو شاخه

2. دسته سینی
3. چراغ نمایشگر
4. زمان سنج
5. انتخاب کننده المنت
6. تنظیم کننده دما
7. المنت
8. سینی مشبک
9. سینی
10. دسته در
11. سیخ جوجه گردان
12. دسته جوجه گردان

نکات مهم ایمنی

- قبل از استفاده همه دستور العمل را به دقت مطالعه کنید.
- دستگاه باید از بالا حداقل 30 سانتیمتر و از کنار حداقل 10 سانتیمتر فاصله داشته باشد این امر موجب جا به جایی هوای دستگاه می شود.
- هنگام استفاده ،کودکان را از دستگاه دور نگاه دارید.
- با دست تر از دستگاه استفاده نکنید.
- دو شاخه را به درستی در پریز قرار دهید.
- زمانی که دستگاه خراب شد آن را به مراکز خدمات مجاز تحویل دهید.
- برای جلوگیری از اتصال سیم ،دو شاخه یا دیگر اجزا، آن را در آب فرو نبرید.
- بعد از استفاده از دستگاه آن را از دو شاخه بکشید.
- هنگام خارج کردن دو شاخه از پریز، دو شاخه را بکشید .سیم را نکشید!
- زمانی که دستگاه کار می کند سطح آن بسیار داغ است. هنگام استفاده و بعد از آن به این امر دقت کنید.برای باز و بسته کردن در از دسته آن استفاده کنید.

- برای جا به جایی سینی از دسته استفاده کنید.
- هیچ ماده ای از جنس پلاستیک، کاغذ روغنی و یا مواد قابل اشتعال را بر روی دستگاه قرار ندهید.
- هنگام خارج کردن سینی و یا سینی که حاوی روغن داغ است دقت کنید زیرا می تواند صدمه بزند.
- اشیاء سنگین را روی در دستگاه قرار ندهید.
- دستگاه را کنار گاز و یا دیگر منابع حرارتی و حتی مقابل دستگاه های خنک کننده قرار ندهید زیرا باعث تغییر در کار کرد کنترل کننده دمای دستگاه می شود.
- این دستگاه فقط برای مصارف خانگی است.

دستور کار دستگاه

قبل از اولین استفاده:

1. تمام لوازم جانبی دستگاه را با آب و مواد شوینده بشوید. آن را خشک کنید و سپس قطعات را سوار کنید.
2. دستگاه را به مدت 15 دقیقه روی درجه حداکثر روشن بگذارید.

استفاده از فر

نکات مفید

بطور معمول نیازی به گرم کردن فر از قبل نیست. در بعضی مواقع شما نتیجه بهتری از قبل گرم کردن فر می گیرید مانند پخت گوشت نیم پز یا کیک.

روش پختن

1. سینی مشبک همراه غذا در مکان دلخواه خود را قرار دهید.
2. سینی را زیر سینی مشبک قرار دهید و در دستگاه آن را ببندید.
3. زمان سنج را روی زمان دلخواه قرار دهید.
4. انتخاب کننده المنت را روی حالت "☐" قرار دهید.
5. تنظیم کننده دما، را روی دمای دلخواه قرار دهید.

6. هنگامی که زمان پختن تمام می شود، زمان سنج روی "0" قرار می گیرد و دستگاه خاموش می شود.

روش برشته کردن

1. سینی مشبک همراه غذا در مکان دلخواه خود را قرار دهید.
2. سینی را زیر سینی مشبک قرار دهید و در را در حالت نیمه باز قرار دهید.
3. زمان سنج را روی زمان دلخواه قرار دهید.
4. انتخاب کننده المنت را روی حالت "□" قرار دهید.
5. تنظیم کننده دما، را روی دمای دلخواه قرار دهید.
6. هنگامی که زمان برشته شدن تمام می شود، زمان سنج روی "0" قرار می گیرد و دستگاه خاموش می شود.

روش استفاده از جوجه گردان

1. گیره را طوری در داخل سیخ قرار دهید که پشت گیره در انتهای سیخ قرار گیرد.
2. غذا را به صورتی در سیخ قرار دهید که در وسط سیخ قرار گیرد.
3. گیره دوم را طوری در داخل سیخ قرار دهید که پشت گیره در ابتدای سیخ قرار گیرد.
4. سیخ را در مکان خود در فر قرار دهید.
5. انتخاب کننده المنت را روی حالت "□" قرار دهید.
6. تنظیم کننده دما، را روی دمای دلخواه قرار دهید.
7. زمان سنج را روی زمان دلخواه قرار دهید.
8. زمانی به تمام اتمام می رسید، زمان سنج روی "0" قرار می گیرد و دستگاه خاموش می شود.
9. با کمک دسته جوجه گردان آن را طوری خارج کنید که اول سمت چپ آن آزاد شود و بعد آن را خارج کنید.

تمیزکردن

1. همیشه بعد از استفاده از دستگاه آن را تمیز کنید، تا از انباشته شدن چربی و بوی نامطبوع جلوگیری شود.

2. قبل از تمیز کردن دستگاه، آن را از برق خارج کنید و صبر کنید تا سرد شود.
3. دستگاه را در آب یا زیر شیر آب نگذارید.
4. بدنه دستگاه را با دستمال نمناک تمیز کنید.
5. از اجسام تیز یا زبر برای تمیز کردن بدنه آن استفاده نکنید.
6. صبر کنید تا تمام اجزا آن کاملاً خشک شود، سپس از دستگاه استفاده کنید.

یک سال ضمانت نامه

در صورت رعایت کردن نکات ایمنی و مراقبتی طبق دستور العمل , این دستگاه فر برقی بمدت یک سال از تاریخ خرید، دارای ضمانت نامه گارانتی است .

تذکر: شکستگی قطعات ، بی احتیاطی، استفاده نادرست و خرابی ناشی از نوسانات برق شامل گارانتی نمی باشد.

تذکر: تعمیر دستگاه توسط افراد غیر مجاز خطرناک است و دستگاه از کلیه خدمات شرکت و گارانتی خارج خواهد شد.

موارد زیر باید توسط فروشنده پر شود در غیر این صورت فاقد اعتبار است :

نام فروشنده :

تاریخ :

مهر و امضا :

OVN-26S-141

فر برقی

New Life

یادداشت

OVN-26S-141

فر برقی

New Life

یادداشت
