

## راهنمای استفاده از جارو شارژی آب و خاک



قبل از استفاده از دستگاه، این دفترچه راهنما را به دقت مطالعه فرمایید.

این دستگاه نیمه شارژر در اختیار شما قرار داده می شود. بنابراین، لازم است که آن را قبل از استفاده، ۱۴ ساعت شارژ کنید. فقط با شارژر همراه دستگاه، آن را شارژ نمایید. دستگاه را در فضای باز شارژ نکنید.

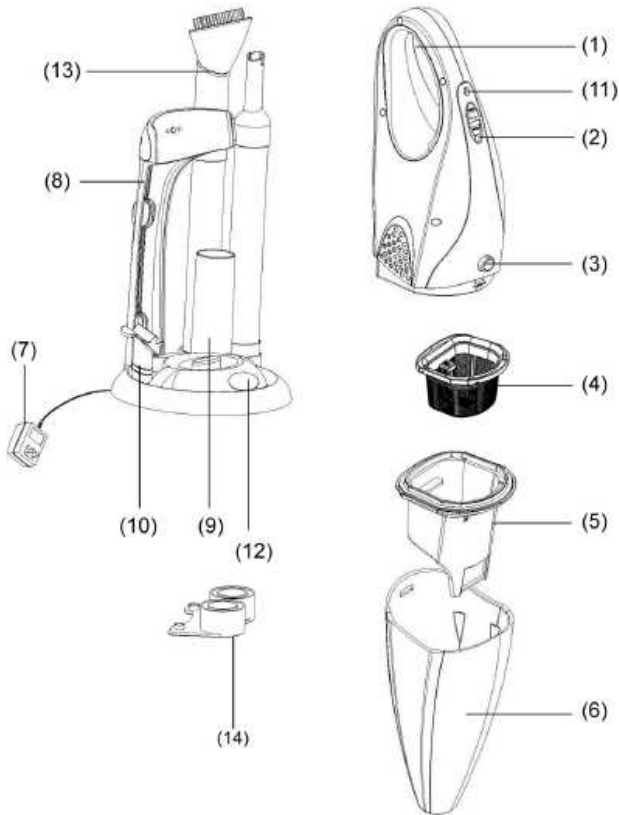
### نکات ایمنی :

۱. در فضای باز از آن استفاده نکنید. در معرض باد و باران قرار ندهید. دستگاه را در داخل منزل نگهداری نمایید.
۲. برای جلوگیری از گرم شدن زیاد جارو و صدمه دیدن جارو یا باتری آن، در زمان شارژ شدن، دستگاه را به کار نیندازید.
۳. هنگام استفاده از دستگاه در حضور کودکان و معلولین، کاملاً مراقب باشید.
۴. از این دستگاه فقط برای کاری که در این دفترچه راهنما به آن اشاره شده، استفاده نمایید. از وسایل جانبی توصیه شده به وسیله سازنده استفاده کنید.
۵. از سیم اضافی برای بلندتر کردن سیم برق استفاده نکنید. از برق با ولتاژ مشابه دستگاه استفاده کنید.
۶. با دستان خیس، به دستگاه دست نزنید.
۷. باتری جارو برقی را در آتش نیندازید.
۸. نشستن مایع باتری باعث اخلال در کارکرد دستگاه و گرم شدن بیش از حد آن می شود. اگر مایع باتری روی پوست دست بریزد، بایستی فوراً با آب و صابون یا با آب لیمو و سرکه شسته شود. در صورت تماس آب باتری با چشم، بی درنگ چشمها را با آب بشویید.
۹. مواد مشتعل و داغ مانند کبریت و ته سیگار را جارو نکنید.
۱۰. بدون صافی از جارو استفاده نکنید.
۱۱. مواد آتشزا مانند گازوییل، یا مواد تیز مثل شیشه را، جارو نکنید.
۱۲. آذابتور دستگاه را در فضای باز و زیر آفتاب نگذارید. آن را در جای خشک و خنک نگهداری نمایید.
۱۳. برای تعمیر و تعویض باتری معیوب، به تعمیرگاه مجاز مراجعه کنید.
۱۴. همیشه قبل از تمیز کردن، دوشاخه را از برق بکشید.
۱۵. فقط از شارژر همراه دستگاه برای شارژ کردن جارو استفاده نمایید.
۱۶. این دستگاه برای استفاده خانگی طراحی شده است. از آن استفاده تجاری نکنید.
۱۷. در صورت خراب شدن سیم برق، دوشاخه، شارژر یا خود دستگاه، آن را به کار نیندازید. دستگاه را از طریق تعمیرگاه مجاز، تعمیر کنید.
۱۸. هنگام استفاده، دهانه جارو را نزدیک گوش و چشم خود نگیرید.
۱۹. برای استفاده بهینه از دستگاه، دستگاه و صافی را همیشه تمیز نگهدارید. صافی خراب را تعویض نمایید.
۲۰. برای بیرون کشیدن دوشاخه از پریز، هرگز سیم برق را نکشید.

**برای شارژ کردن :**

- سوکت جارو را دقیقاً در محل خود روی شارژر، سوار کنید.
- آداپتور را به برق بزنید. چراغ نشانگر روی دستگاه روشن می شود.
- زمان شارژ دستگاه بطور معمول حدود ۱۴ ساعت است.

**..... نام قطعات .....**



(۱) دسته

- (۲) دکمه خاموش و روشن (1 : روشن 0 : خاموش)
- (۳) دکمه رهاسازی
- (۴) صافی داخلی
- (۵) صافی بیرونی
- (۶) محفظه آشغال
- (۷) آداپتور
- (۸) محل شارژر
- (۹) ابزار شکافدار
- (۱۰) دهانک برای مکش مایعات
- (۱۱) نشانگر شارژ شدن
- (۱۲) چراغ دستگاه
- (۱۳) لوله بلند
- (۱۴) نگهدارنده لوله بلند

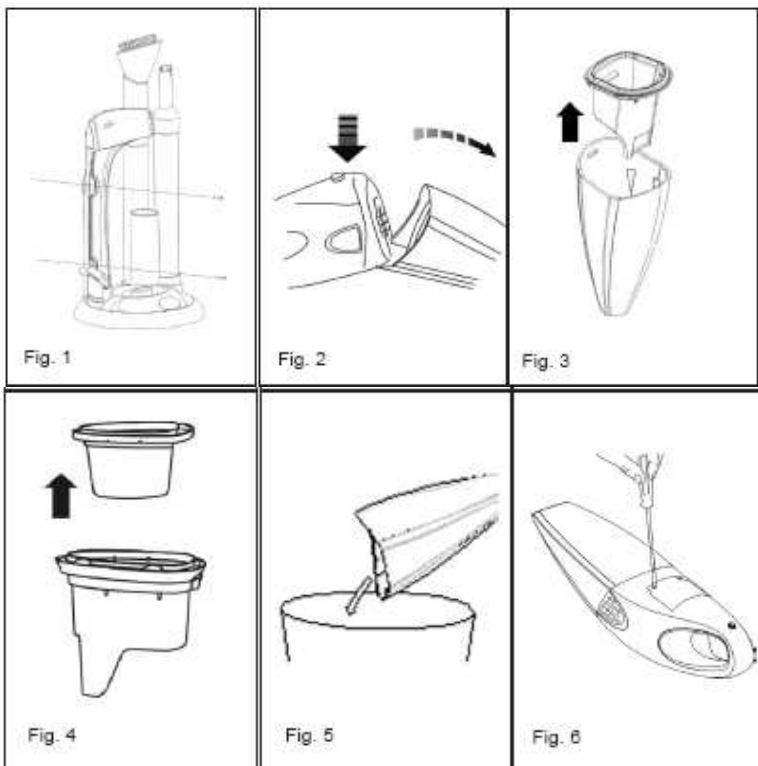
### طرز استفاده

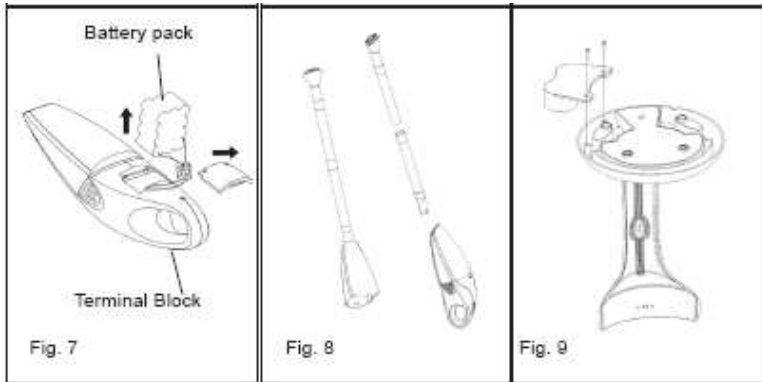
- دکمه روشن و خاموش را، به طرف جلو فشار دهید. جارو، گرد و غبار فرش یا هر جای دیگر را جارو می کند. اگر مکش دستگاه ضعیف شد، بایستی جارو را شارژ کنید.
- برای جارو کردن گرد و خاک، ابتدا محفظه آشغال جارو را از مواد قبلی خالی نمایید. محفظه و صافی باید کاملاً خشک باشد.
- برای جارو کردن مایعات، محفظه آشغال را از مواد قبلی خالی کنید و از دهانک مربوط به مایعات استفاده نمایید.
- جارو را عمودی نگه داشته، به نحوی که دهانک مکش مایعات به طرف زمین باشد. قبل از پر شدن کامل محفظه، آن را خالی کنید.
- استفاده از لوله بلند: دو قسمت لوله را به هم متصل کرده و به جارو وصل نمایید. از این لوله برای جارو کردن محل هایی که به سختی قابل دسترسی هستند، استفاده نمایید (شماره ۸).
- نگهدارنده لوله بلند با استفاده از دو پیچ به زیر پایه جارو متصل می شود (شماره ۹).

### طرز نصب نگهدارنده شارژر

- این دستگاه دارای یک دیوار کوب مخصوص می باشد که به دیوار نصب شده و جارو روی آن قرار می گیرد و در همان حال شارژ می گردد (شکل ۱).
۱. برای نصب دیوار کوب، آنرا در حالت عمودی روی دیوار و در محل موردنظر قرارداده با استفاده از یک مداد نوک تیز، محل پیچ ها را روی دیوار مشخص سازید.
  ۲. با مته، دیوار را در محل مورد نظر سوراخ کرده و رول پلاگ در آن بگذارید.

۳. یک پیچ را در سوراخ بالایی پیچ کنید به نحوی که مقداری از آن بیرون باشد.
۴. دیوار کوب را روی پیچ بگذارید و به طرف پایین حرکت دهید تا پیچ در شیار آن فرو رود.
۵. پیچ دوم را از شیار دیوار کوب در سوراخ دوم فرو کرده و پیچ کنید.





### طرز خالی کردن محفظه آشغال جارو شارژی

- همیشه قبل از بازکردن جارو، دوشاخه را از برق بکشید.
- دکمه رهاسازی را به طرف پایین فشار داده، محفظه را جدا نمایید (شکل ۲).
- صافی ها را خارج کرده و محفظه را خالی کنید (شکل ۳، ۴، ۵).
- صافی ها را با برس تمیز کرده و داخل محفظه را با یک پارچه نمدار پاک کنید.
- صافی بیرونی را با آب بشویید.
- به خاطر داشته باشید که صافی ها را قبل از استفاده مجدد، حتماً خشک نمایید.
- از فرارگرفتن صحیح صافی ها در جارو اطمینان پیدا کنید.
- با صافی های تمیز و محفظه خالی، حداکثر بهره برداری از جارو را خواهید داشت.

### طرز تعویض باتری

۱. پیچ های درپوش محفظه باتری را باز کنید (شکل ۶).
  ۲. باتری ها را از محفظه باتری خارج نمایید (شکل ۷).
  ۳. سیم های باتری را از آن جدا کرده، باتری را بردارید (شکل ۷).
- مهم : از تماس دو سر سیم ها با هم جلوگیری نمایید!
- باتری ها بایستی به وسیله تعمیرکار مجاز تعویض گردد. از باتری های غیر قابل شارژ استفاده نکنید.
- باتری های مصرف شده را از جارو خارج کرده و مطابق مقررات حفظ محیط زیست محل خود، دور بیندازید. آن ها را در ظرف آشغال معمولی نگذارید.

**مشخصات دستگاه**

ولتاژ ورودی به آداپتور : ۲۳۰ ولت ۵۰ هرتز  
 ولتاژ خروجی از آداپتور : ۱۸ ولت = ۳۰۰ میلی آمپر  
 توان : ۱۰۰ وات +/- ۱۰%  
 باتری ها : DC ۱۴/۴ ولت  
 قدرت مکش : ۳۰ mbar +/- ۲۰%

**حفظ محیط زیست**

در صورت از کار افتادن همیشگی دستگاه، آن را همراه با زباله معمولی دور نیندازید. بلکه مطابق روش زباله کردن مواد بازیافتی محل زندگی خود، آن را در ظرف جداگانه بگذارید.

یادداشت :

.....

.....

.....

.....

.....

.....

.....

.....

.....

.....

.....

.....

.....

.....

.....

.....

.....

.....

.....

.....

.....

.....