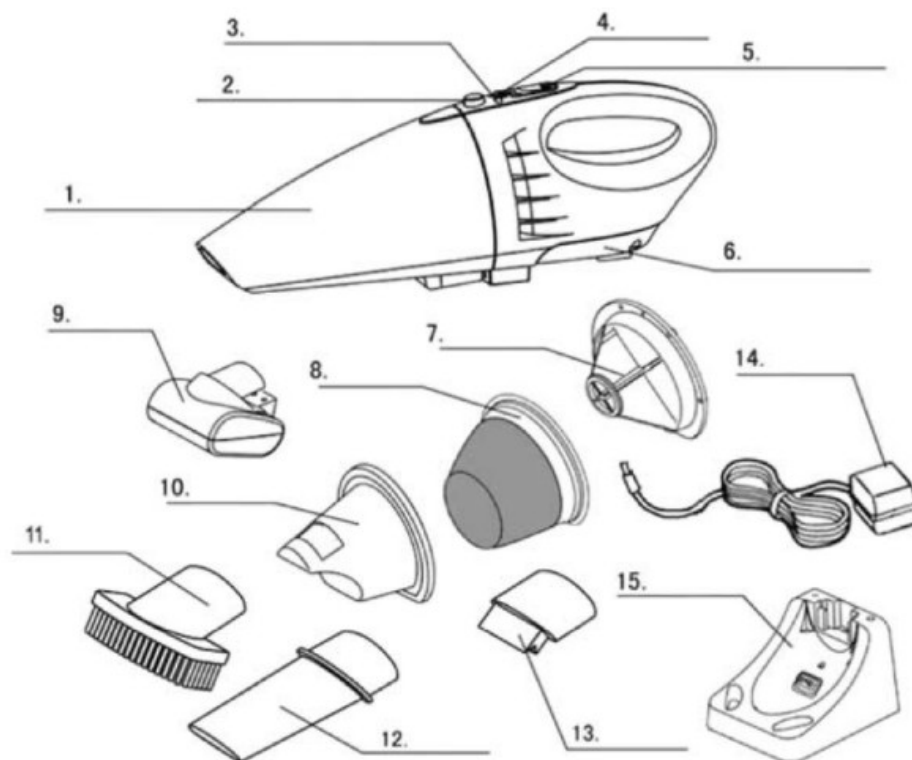


جارو شارژی

مدل CHV-09S(W)-765

- ظرفیت جمع آوری گرد و غبار ۰/۶ لیتر
- ظرفیت جمع آوری آب ۰/۲ لیتر
- دارای برس برقی
- دارای ابزار جمع آوری مایعات
- دارای ابزار جمع آوری آشغال از درز و شکاف
- دارای باتری ۹/۶ ولت با توان ۸۰ وات

توضیحات کلی:



۹ - برس الکتریکی	۱ - محفظه گرد و غبار
۱۰ - نگهدارنده فیلتر	۲ - دکمه جدا کننده محفظه گرد و غبار
۱۱ - برس مربع	۳ - نشانگر شارژ
۱۲ - ابزار شکاف	۴ - کلید سرپوش
۱۳ - ابزار جمع کننده مایعات	۵ - کلید خاموش و روشن
۱۴ - آداپتور	۶ - در پوش باتری
۱۵ - پایه شارژ	۷ - هدایت کننده (غبار)
	۸ - فیلتر



- دستور العمل های زیر را قبل از استفاده از دستگاه با دقت بخوانید و این دفترچه را در محلی برای مراجعه آینده نگهداری کنید .
- قبل از اتصال دستگاه به برق دقت کنید که ولتاژ مشخص شده روی دستگاه با برق محل هماهنگی داشته باشد .
 - در صورتی که سیم و دو شاخه دستگاه آسیب دیده باشد از دستگاه استفاده نکنید .
 - اگر سیم برق صدمه دیده است برای اجتناب از ایجاد خطر باید آن را در خدمات پس از فروش یا توسط افرادی متخصص تعویض کنید.
 - هرگز مواد آتشنا، مایعاتی که باعث صدمه به قطعات می شود و خاکستری که هنوز سرد نشده ، جارو نکنید .
 - هرگز جارو و قسمت آداپتور دستگاه را در آب فرو نبرید و نگدارید که آب وارد قسمت موتور یا قسمت شارژ دستگاه گردد .
 - قبل از تمیز کردن پایه شارژ و آداپتور ، دستگاه را از برق خارج کنید .
 - فقط از آداپتور و پایه شارژ ارائه شده استفاده کنید . در حین شارژ ممکن است آداپتور گرم شود که این امر طبیعی است .
 - دستگاه را در حالی که محفظه گرد و غبار آن وصل است و به طرف بالا است در دست نگرفته و همچنین در هنگام مکش مایعات دستگاه را به يك طرف خم نکنید .
 - همیشه جارو را بعد از استفاده خاموش کنید .
 - دستگاه را از دسترس کودکان دور نگاه دارید .
 - اندازه ولتاژ روی نوارهای اتصال پایه شارژ کم است (حداکثر ۱۲ ولت) بنابراین خطرناک نمی باشند .
 - هنگام جارو هرگز سوراخ های خروج هوای دستگاه را مسدود نکنید .
 - هنگام شارژ ، دستگاه را خاموش کنید .
 - پس از مکش مایعات ، محفظه گرد و غبار را تمیز و خشک نمایید .
 - برای جلوگیری از خطر برق گرفتگی در هنگام سوراخ کردن دیوار برای نصب پایه شارژ در کنار پریز برق دقت لازم را به عمل آورید .

شارژ کردن

- دستگاه را قبل از استفاده برای بار اول حداقل ۱۶ ساعت شارژ نمایید .
 به مجرد کاهش قابل توجه قدرت موتور ، دستگاه را دوباره شارژ نمایید .
۱. مطمئن شوید که در حین شارژ دستگاه کلید روشن و خاموش در وضعیت خاموش قرار دارد . در غیر این صورت شارژ نخواهد شد .
 ۲. آداپتور دستگاه را به پریز وصل کنید .
 ۳. همیشه دستگاه را بعد از استفاده در پایه شارژ قرار دهید تا باتری های آن مجددا شارژ گردد حتی اگر باتری ها هنوز شارژ داشته باشند .
- چراغ نشانگر برای نشان دادن وضعیت شارژ دستگاه روشن خواهد شد .
 - چراغ نشانگر تا زمانی که دستگاه به پایه شارژ وصل باشد و آداپتور به پریز متصل باشد روشن خواهد ماند .
 - چراغ نشانگر هیچگونه اطلاعاتی در مورد درصد میزان شارژ باتری ها نشان نمی دهد .

استفاده از دستگاه

- قبل از استفاده از دستگاه برای جارو کردن مواد خشك ، یا مایعات ، مطمئن شوید که منحرف کننده و صافی به محفظه گرد غبار متصل شده است .
۱. هدایت کننده (قبل) و صافی را در قسمت گرد غبار قرار دهید .
 ۲. صافی را محکم در محفظه گرد و غبار جا بزنید .

مکشی مایعات

۱. کلید روشن و خاموش را در وضعیت روشن قرار دهید .
 ۲. در هنگام مکش مایعات ، محفظه گرد و غبار را به طرف پایین و با زاویه نگهدارید . مطمئن شوید که دهانه جمع کننده مایعات با سطحی که باید پاک شود، تماس دارد . دستگاه را به يك طرف خم نکنید .
- پس از مکش مایعات ، محفظه گرد و غبار را رو به بالا قرار ندهید چون این کار منجر به ورود مایعات به درون دستگاه شده و به قطعات داخلی دستگاه صدمه می رساند.
۳. هنگام مکش مایعات چنانچه سطح مایعات مکش شده به خط حداکثر برسد، مکش مایعات متوقف کنید و دستگاه را تمیز کنید .

۴. پس از هر بار استفاده برای مکش مایعات ، محفظه گرد و غبار را خالی و تمیز کنید .

وسایل جانبی دستگاه

کف های سخت و فروش

- از برس ها برای تمیز کردن کف های سخت و فرش های استفاده کنید

کرك و مو

- برس ها مجهز به جمع کننده كرك است ميتوانيد از جمع کننده كرك برای جارو کردن مو و كرك استفاده کنید .

جمع کننده كرك را به آرامي روی موها و كرك حرکت دهید تا آن ها را جمع کنید . موها و كرك ها از روی سطح جدا مي کند ، و بعد جارو مي کند .

محل های دور از دسترس

- از ابزار شکاف برای تمیز کردن محل های دور از دسترس استفاده کنید . از ابزار شکاف برای جارو کردن مایعات استفاده نکنید .

مایعات

- جمع کننده مایعات را به محفظه گرد غبار متصل کنید .

تمیز کردن

قبل از تمیز کردن ، پایه شارژ و آداپتور دستگاه را از برق خارج کنید.

اگر از دستگاه برای مکش مایعات استفاده کرده اید محفظه گرد و غبار را تخلیه و خشك کنید .

هرگز موتور جارو یا پایه شارژ دستگاه را در آب فرو نبرید .

- دستگاه را با يك پارچه تمیز کنید .
- در صورت لزوم محفظه گرد و غبار ، منحرف کننده و صافی را با آب سرد یا ولرم بشویید محفظه گرد و غبار ، هدایت کننده غبار را نمی توان در ماشین ظرفشویی شست .

تخلیه محفظه گرد و غبار

مرتباً محفظه گرد و غبار را تخلیه و صافی را تمیز کنید .

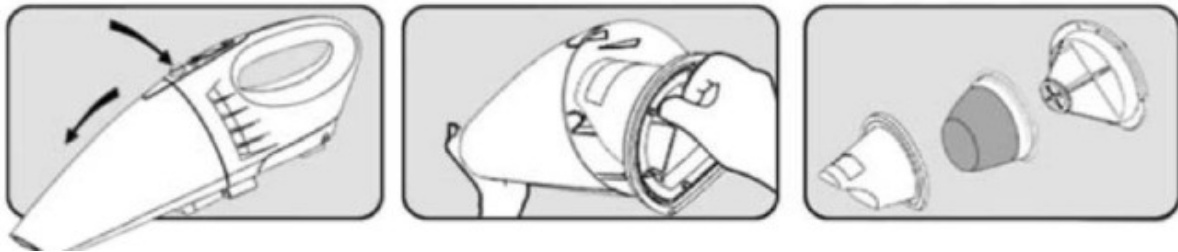
۱. دکمه باز کردن را فشار داده و جارو را روی يك طرف زباله باز کنید .

۲. هدایت کننده و صافی را از محفظه گرد و غبار جدا کنید .

۳. هدایت کننده و فیلتر را تخلیه و صافی را تمیز کنید .

صافی را با يك برس یا در صورتی که بسیار کثیف باشد با يك جارو برقی معمولی تمیز کنید.

هرگز از جارو در زمانی که هنوز صافی و یا محفظه گرد و غبار خیس است ، استفاده نکنید .



تعویض

در صورتی که صافی را نتوان بدرستی تمیز کرد آن را تعویض کنید .
(معمولاً بعد از ۵۰ بار تمیز کردن)

۱. هدایت کننده و قاب صافی را از محفظه گرد و غبار جدا کنید .

۲. صافی را از منحرف کننده جدا کنید .

۳. به آرامی صافی را در جهت عقربه های بچرخانید تا آن را از قاب جدا کنید .

۴. صافی قدیمی را جدا کرده و آن را با يك صافی جدید تعویض نمایید .

۵. نوک صافی را به جلو فشار دهید .

محیط زیست

صرفه جویی انرژی

چنانچه قصد استفاده از دستگاه را برای مدت طولانی ندارید برای صرفه جویی در انرژی آداپتور دستگاه را از پریز برق جدا کنید .
دور انداختن باتری

باتری های NiCd/NiMH برای محیط زیست مضر بوده و در صورت بالا بودن درجه حرارت ممکن است منفجر شده یا آتش بگیرند .

• وقتی که دستگاه را دور می اندازید باتری های را خارج کنید . باتری را مانند

سایر زباله ها دور نریزید و آن ها را در محل های تعیین شده دور بریزید .

۱. باتری ها را فقط هنگامی از دستگاه خارج کنید که شارژ آن ها کاملا

خالی شده باشند .

۲. برای خارج کردن باتری ها ابتدا بگذارید که دستگاه تا هنگام متوقف شدن

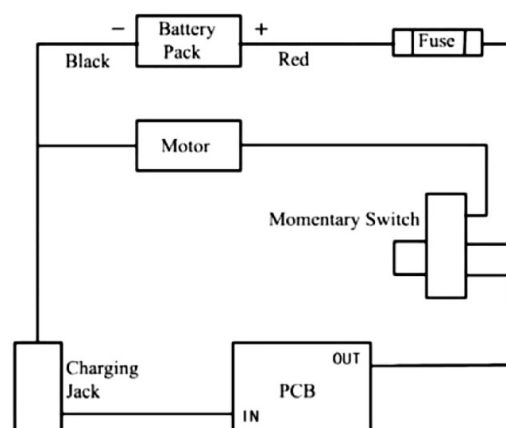
، کار کند . سپس پیچ ها را باز کنید .

سیم های اتصال را یک به یک بچینید و باتری ها را خارج کنید .

آداپتور شارژ

ولتاژ ورودی	ولتاژ خروجی	جریان خروجی
۱۰۰ الی ۱۱۰	۷/۲ ولت (جریان مستقیم)	۳۰۰ میلی آمپر ساعت
۲۲۰ الی ۲۴۰	۹ ولت (جریان مستقیم)	۳۰۰ میلی آمپر ساعت
۲۲۰ الی ۲۴۰	۱۲ ولت (جریان مستقیم)	۳۰۰ میلی آمپر ساعت

نقشه مدار الکتریکی



رفع عیب

مشکل	علت مشکل	راه حل مشکل
دستگاه کارنمیکند	باتری دستگاه خالی شده است . برق خروجی ندارد. نیاز به سرویس دارد.	دستگاه را شارژ کنید. فیوز را کنترل کنید. بامرکز خدمات تماس بگیرید.
قدرت مکش دستگاه کم شده است .	محفظه گردوغبار ، پر شده است . فیلتر نیاز به تمیزشدن دارد. دستگاه باید شارژ شود.	محفظه گردوغبار را خالی کنید. فیلتر و نگهدارنده فیلتر را تمیز کنید. دستگاه را شارژ کنید.
گردوغبار ازدستگاه خارج میشود.	محفظه گردوغبار، پر شده است . فیلتر به درستی نصب نشده است . محفظه گردوغبار ، ترک دارد.	محفظه گردوغبار را خالی کنید. فیلتر را به درستی نصب کنید. محفظه گردوغبار را تعویض کنید.
قدرت مکش برس ، کم شده است .	مسیرمکش ، دچار گرفتگی شده است . محفظه گردوغبار ، پر شده است .	گرفتگی مسیر را ، برطرف کنید. محفظه گردوغبار را ، خالی کنید.

حفاظت از محیط زیست

برای حفاظت از محیط زیست، وسایل برقی از کار افتاده را بر اساس مقررات کشور خود و مطابق استاندارد تعیین شده در کیسه های آشغال جداگانه بگذارید.

