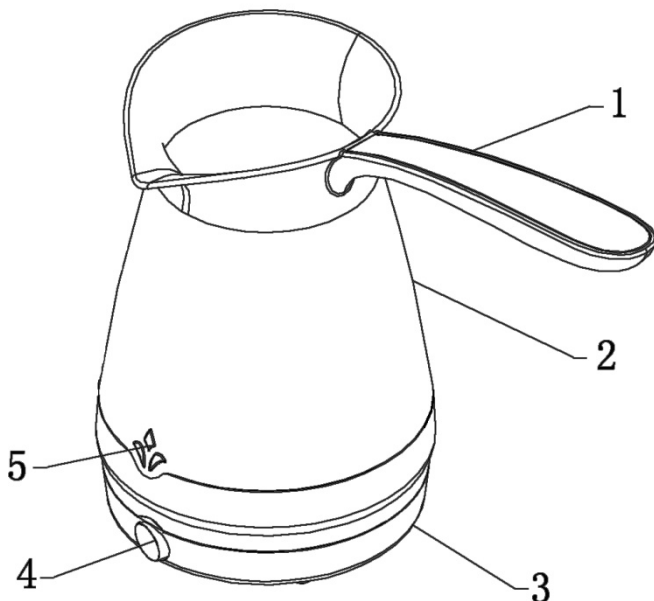


- ۱ ..... شرح کلی
- ۱ ..... مهم
- ۲ ..... برای اولین استفاده
- ۲ ..... طرز استفاده
- ۳ ..... قهوه ترک
- ۳ ..... تمیز کردن
- ۴ ..... رسوب زدایی دستگاه
- ۴ ..... حفاظت از محیط زیست
- ۵ ..... یک سال ضمانت نامه
- ۵ ..... شرایط کالای دارای ضمانت
- ۵ ..... موارد خارج از ضمانت
- ۵ ..... نکات مهم
- ۶ ..... موارد زیر باید توسط فروشنده پر شود در غیر این صورت فاقد اعتبار است:

## شرح کلی



۱. دسته
۲. بدنه
۳. پایه
۴. کلید
۵. چراغ نشانگر

## مهم

- پیش از استفاده از دستگاه دفتر چه راهنما را به طور کامل مطالعه کنید
- ولتاژ دستگاه را با ولتاژ محل استفاده مطابقت دهید
- از پایه این دستگاه برای دستگاه های دیگر استفاده نکنید
- از خشک کار کردن دستگاه جلوگیری کنید، چون موجب صدمه به دستگاه می شود

- هنگامی که از دستگاه استفاده نمی کنید آن را از برق خارج کنید
  - از آویزان شدن سیم روی لبه تیز میز و از قرار گرفتن آن بر روی سطوح داغ جلوگیری کنید
  - در صورت خشک کار کردن دستگاه، دستگاه مجهز به قطع کننده خودکار برق است. پس از فعال شدن قطع کننده باید صبر کنید تا دستگاه سرد شود
  - اطمینان حاصل کنید که دستگاه بر روی یک سطح هموار و مستحکم قرار داشته باشد و کودکان به آن دسترسی نداشته باشند
  - برای جلوگیری از شوک الکترواستاتیکی از فرو بردن سیم، دو شاخه و دستگاه در آب و سایر مایعات جدا خودداری کنید
  - هنگام ریختن آب جوش احتیاط لازم را به عمل آورید
  - هنگام باز کردن درب دستگاه داغ و ریختن آب احتیاط لازم را به عمل آورید
  - هنگامی که کودکان نزدیک دستگاه هستند نیاز به مراقبت و توجه زیاد دارد
  - از دست زدن به سطوح داغ خودداری کنید و فقط از دسته استفاده کنید
  - هنگام جابجایی دستگاه با آب داغ احتیاط لازم را به عمل آورید
  - نگذارید کودکان با دستگاه بازی کنند
  - از لوازم جانبی توصیه نشده استفاده نکنید زیرا موجب صدمه به شما و دستگاه می شود
  - هنگامیکه آب به جوش آمد یا بلافاصله پس از عمل کلید از بخار دهانه پرهیز کنید
  - زمانی که از دستگاه استفاده نمی کنید حتما دستگاه را از برق بکشید.
  - پیش از تمیز کردن و جدا کردن بگذارید دستگاه خنک شود.
  - همیشه اطمینان حاصل کنید که در دستگاه بسته است. هنگام جوشیدن آب، در را باز نکنید زیرا ممکن است دست شما با بخار آب بسوزد.
  - هرگز دستگاه را با دو شاخه و یا سیم معیوب و یا در حالت غیر طبیعی استفاده نکنید. هنگامی که سیم اصلی معیوب شود باید توسط نزدیک‌سنگاهن نمایندگی مجاز یا یک متخصص تعویض شود.
  - از این دستگاه برای اموری که برای آن طراحی نشده است استفاده نکنید.
  - دستگاه را فقط بر روی پایه تعبیه شده برای آن قرار دهید.
  - اگر دستگاه بیش از حد مجاز از آب پر شود، هنگام جوشیدن باعث سر ریز شدن آب از دستگاه می شود
  - این دستگاه فقط برای مصارف خانگی ساخته شده است
  - این دستگاه برای افرادی که توانایی جسمی و ذهنی و تجربه کم دارند طراحی نشده است
- این دستورالعمل را نگهداری کنید

## برای اولین استفاده

برای اولین بار بهتر است که دستگاه را تمیز کنید برای این کار که دو بار دستگاه را پر از آب کرده بجوشانید و دور بریزید.

## طرز استفاده

۱. برای پر کردن دستگاه آن را از روی پایه بردارید و درب آن را با فشار دادن دکمه در باز کنید و دستگاه را به میزان دلخواه آب کنید { بین حداقل حد (۰/۲۵) تا حداکثر حد (۰/۴) علامت } . اگر آب از حد کمتر از حد مجاز باشد دستگاه پیش از جوش آمدن به طور خودکار خاموش می شود.
  - نکته: دستگاه را بیش از حد مجاز پر نکنید چون بعد از جوش آمدن آب جوش از دهانه به بیرون فوران می کند . قبل از روشن کردن از بسته بودن در دستگاه اطمینان حاصل کنید.
  ۲. دستگاه را بر روی پایه برق قرار دهید.
  ۳. دو شاخه را به برق وصل کنید ، کلید را فشار دهید تا چراغ نشانگر روشن شود سپس عملیات جوش آغاز می شود. با جوش آمدن آب ، دستگاه به طور خودکار خاموش می شود. شما می توانید با بلند کردن دستگاه در هر لحظه به عملیات جوشیدن آب خاتمه دهید
  - نکته: اطمینان حاصل کنید که کلید دستگاه می تواند در مسیرش بالا و پایین برود و همچنین در آن کاملا محکم می شود. در صورت باز ماندن در و یا وجود مانع در مسیر کلید ، دستگاه به صورت خودکار خاموش نمی شود.
  ۴. زمانی که دستگاه روی پایه قرار دارد ، داخل آن آب نریزید دستگاه را از روی پایه بردارید و سپس داخل آن آب بریزید.
  ۵. تا وقتی که کلید را فشار ندهید دستگاه شروع به کار نمی کند . برای استفاده مجدد اجازه دهید ۱۵ تا ۲۰ ثانیه دستگاه خنک شود . زمانی که از دستگاه استفاده نمی کنید آن را بر روی پایه اش قرار دهید .
  - نکته: هنگامی که از دستگاه استفاده نمی کنید آن را از برق خارج کنید.
- در صورت خشک کار کردن دستگاه ، دستگاه مجهز به قطع کننده خودکار برق است . پس از فعال شدن قطع کننده خودکار باید صبر کنید تا دستگاه سرد شود.

## قهوه ترک

۱. با توجه به تعداد فنجان ها در دستگاه به مقدار کافی آب بریزید.
۲. برای درست کردن یک فنجان قهوه با شکر ملایم نیاز به یک فنجان آب، یک قاشق چای خوری شکر و یک قاشق پودر قهوه ترک است.
۳. دستگاه را بر روی پایه قرار دهید و سپس با فشار دادن کلید دستگاه را روشن نمایید.
۴. سپس قهوه را برای یک الی دو بار هم بزنید.
۵. زمانی که قهوه در حال جوش آمدن است دستگاه را خاموش کرده و قهوه را داخل فنجان ها بریزید.

## تمیز کردن

- همیشه قبل از تمیز کردن دستگاه را از برق خارج کنید.
- از فرو بردن سیم ، دو شاخه و دستگاه در آب و سایر مایعات جدا خود داری کنید

- برای تمیز کردن بدنه دستگاه، از یک دستمال مرطوب استفاده کنید و از مواد خورنده و ساینده برای تمیز کردن دستگاه استفاده نکنید

## رسوب زدایی دستگاه

۱. جرم گیر : بسته جرم گیر(در ایران می توانید از جرم گیر ملیکا استفاده کنید)را در یک لیتر آب گرم (۵۰ درجه سانتیگراد) حل کنید و داخل دستگاه بریزید. سپس ۳۰ دقیقه صبر کنید.
۲. اسید سیتریک: یک لیتر آب را جوش آورید و ۵۰ گرم اسید سیتریک به آن اضافه کنید سپس ۱۵ دقیقه صبر کنید.
۳. سرکه سفید: دستگاه را با ۵۰۰ میلی لیتر سرکه ۸ درجه پر کنید آن را بجوشانید و دستگاه را بمدت ۱ ساعت رها کنید.

مایع را خارج کرده و دستگاه را با آب تمیز بشوید و ۵ مرتبه این کار را تکرار کنید.  
مهم: از جرم گیر های دیگری مثل اسید فورمیک ، اسید سولفوریک و غیره استفاده نکنید.  
پس از جرم گیری دوبار دستگاه را پر از آب کرده بجوشانید و دور بریزید.

## حفاظت از محیط زیست

شما می توانید به حفاظت از محیط زیست کمک کنید. زمانی که عمر دستگاه شما به پایان رسید آن را به نزدیک ترین محل زباله های الکترونیکی تحویل دهید.



## یک سال ضمانت نامه

در صورت رعایت کردن نکات ایمنی و مراقبتی طبق دستور العمل ، این دستگاه به مدت یک سال از تاریخ خرید، دارای ضمانت است .

### شرایط کالای دارای ضمانت

- اعتبار این ضمانت نامه تا تاریخ قید شده بر روی کارت خواهد بود.
- داشتن کارت یا دفترچه ضمانت (کارت به صورت جداگانه ارائه می شود)
- کالای معیوب تنها پس از تست و تایید شرایط ضمانت توسط کارشناسان شرکت اقدام به تعمیر خواهد شد.

### موارد خارج از ضمانت

۱. نداشتن کارت ضمانت یا دفترچه
۲. مخدوش بودن شماره سریال و برچسب
۳. هر گونه ضربه فیزیکی، خرابی باطری، شکستگی، خراشیدگی، سوختگی قطعات الکترونیکی کالا در اثر نوسانات برق، تاب برداشتن و زنگ زدگی
۴. خرابی ناشی از رعایت نکردن، دستورات در دفترچه راهنما
۵. انجام هر گونه تعمیرات و دستکاری توسط افراد غیر مجاز

### نکات مهم

- کالا های مشمول بند ۱ و ۲ بدون هیچ گونه رسیدگی به مشتری باز گردانده می شوند
- ضمانت کالا های مشمول بند ۵،۴،۳،۲ باطل خواهد شد.
- حمل کالا تا تعمیرگاه به عهده خریدار است و تحت هیچ شرایطی کالا به صورت غیر حضوری برای مشتری ارسال نخواهد شد.
- به دلیل محدودیت های وارداتی و شرایط اجتناب ناپذیر ممکن است زمان تعمیر کالا طولانی شود.
- کالا تحت هیچ شرایطی تعویض نمی گردد.
- تحت هیچگونه شرایطی قطعه و لوازم یدکی به مشتری داده نخواهد شد.
- زمان پاسخ گویی ۹:۳۰ الی ۱۵:۰۰ روز های شنبه الی چهارشنبه (بجز تعطیلات رسمی)
- تلفن خدمات پس از فروش تهران: ۰۲۱ - ۲۲۸۹۰۱۶۸

موارد زیر باید توسط فروشنده پر شود در غیر این صورت فاقد اعتبار است:

نام فروشنده :

تاریخ :

مهر و امضا :

یادداشت

Blank lined area for notes.