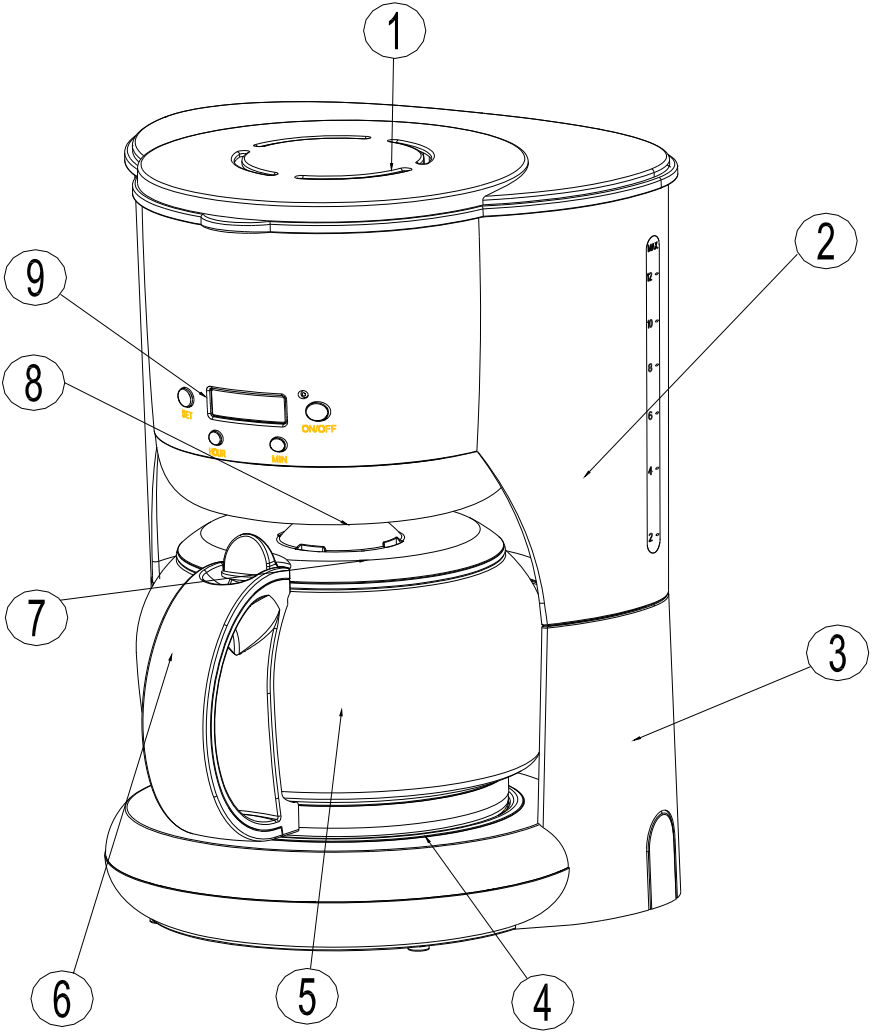


- ۱..... شرح کلی
- ۲..... مهم
- ۵..... قبل از اولین استفاده
- ۵..... درست کردن قهوه
- ۶..... تمیز کردن
- ۳..... دکمه ها
- ۳..... صفحه نمایش
- ۴..... روش کار
- ۶..... رسوب زدایی
- ۶..... حفاظت از محیط زیست
- ۸..... یک سال ضمانت نامه
- ۸..... شرایط کالای دارای ضمانت
- ۸..... موارد خارج از ضمانت
- ۸..... نکات مهم
- ۹..... موارد زیر باید توسط فروشنده پر شود در غیر این صورت فاقد اعتبار است:

شرح کلی



۲. مخزن آب
۳. پایه
۴. صفحه گرم کننده
۵. قوری
۶. دسته قوری
۷. در پوش قوری
۸. مجرای آب
۹. دکمه ها و صفحه نمایش

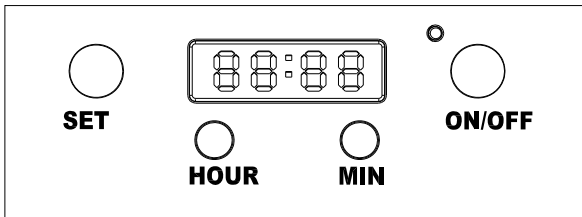
مهم

هنگام استفاده از وسایل الکتریکی رعایت نکات ایمنی زیر لازم است:

- پیش از استفاده از دستگاه، این دفترچه راهنما را به طور کامل مطالعه کنید.
- ولتاژ دستگاه را با ولتاژ محل استفاده مطابقت دهید.
- برای جلوگیری از شوک الکتریکی از فرو بردن سیم، دو شاخه و دستگاه در آب و سایر مایعات جدا خودداری کنید.
- هنگامی که کودکان نزدیک دستگاه هستند نیاز به مراقبت و توجه زیاد است.
- زمانی که از دستگاه استفاده نمی کنید و یا پیش از تمیز کردن حتما دستگاه را از برق خارج کنید.
- هرگز دستگاه را با دو شاخه و یا سیم آسیب دیده (در حالت غیر طبیعی) استفاده نکنید. هنگامی که سیم صدمه دید باید توسط نزدیکترین نمایندگی مجاز تعویض شود.
- از آویزان شدن سیم روی لبه میز و یا از قرار گرفتن آن بر روی سطوح داغ جلوگیری کنید.
- از این دستگاه برای اموری که برای آن طراحی نشده است استفاده نکنید.
- از لوازم جانبی توصیه نشده استفاده نکنید زیرا موجب صدمه به شما و دستگاه می شود.
- این دستگاه برای افرادی که توانایی جسمی و ذهنی و تجربه کم دارند، طراحی نشده است.
- اطمینان حاصل کنید که کودکان با دستگاه بازی نکنند.
- هرگز سیم را زیر دستگاه قرار ندهید.
- این دستگاه برای مصارف خارج از منزل تعبیه نشده است.
- این دفترچه را نگهداری کنید.
- این دستگاه فقط برای مصارف خانگی ساخته شده است.
- هنگامی که دستگاه روشن است، داخل دستگاه آب نریزید.
- هنگام کار کردن دستگاه صفحه گرم کننده، بسیار داغ است.
- برای پر کردن مخزن آب فقط از آب تازه و سرد استفاده کنید.

- برای خارج کردن دو شاخه از پریز، سیم را نکشید فقط دو شاخه را بگیرید.
- قوری را بر روی دستگاه های دیگر استفاده نکنید.
- قوری را برای مصارف دیگر استفاده نکنید.
- با مشاهده هر گونه نشانه ی ترک از قوری استفاده نکنید.
- دستگاه را بر روی سطوح صاف و هموار قرار دهید.
- در صورت خالی بودن قوری آن را روی صفحه گرم کننده نگذارید.

دکمه ها



- دکمه روشن / خاموش (ON/OFF) :
بعد از وصل کردن دستگاه به پریز برق، دکمه روشن / خاموش (ON/OFF) را فشار دهید ، دستگاه در حالت آماده باش قرار می گیرد و با فشار دادن مجدد دکمه دستگاه شروع به کار می کند.
و همچنین با فشار دادن این دکمه اگر دستگاه در حال کار کردن باشد از کار می ایستد.
هنگامی که دستگاه دارای برنامه است و زمانی که کار نمی کند، اگر دکمه خاموش و روشن را دو بار فشار دهید تنظیم های برنامه لغو می شود.
- ثبت کردن (SET): برای تنظیم ساعت و برنامه ها به کار می رود.
- ساعت (HOUR) : هر زمان این دکمه را فشار دهید ، یک ساعت به زمان اضافه می شود ، اگر دکمه را نگه دارید ساعت به سرعت تغییر می کند.
- دقیقه (MIN) : هر زمان این دکمه را فشار دهید ، یک دقیقه به زمان اضافه می شود ، اگر دکمه را نگه دارید دقیقه به سرعت تغییر می کند.

صفحه نمایش

- هنگام وصل به پریز برق: صفحه نمایش، ساعت 00:00 را نشان می دهد و شروع به خاموش و روشن شدن می کند ولی مقدار آن تغییر نمی کند.

- حالت آماده باش: صفحه نمایش ، ساعت 00:00 را نشان می دهد ولی ساعت، خاموش و روشن نمی شود.
- ساعت: برای تنظیم ساعت این شکل  در صفحه نمایش نمایان می شود. بعد از تنظیم ساعت، صفحه نمایش ساعت را نشان می دهد.
- ثبت برنامه: برای ثبت برنامه به دستگاه این شکل  در صفحه نمایش نمایان می شود. بعد از تنظیم برنامه، صفحه نمایش ساعت را نشان می دهد و چراغ نشانگر آبی روشن می شود.
- ثبت زمان اتمام کار: برای ثبت زمان اتمام کار دستگاه این شکل  در صفحه نمایش نمایان می شود. بعد از ثبت زمان اتمام کار، صفحه نمایش ساعت را نشان می دهد و نشانگر آبی روشن می شود.
- وضعیت گرم کردن: زمانی که صفحه گرم کننده شروع به گرم کردن می کند این شکل  به طور پیوسته و یکنواخت در صفحه نمایش نمایان می شود و نشانگر قرمز روشن می شود.
- نمایشگر زمان: دستگاه به صورت پیش فرض در بازه ۲۴ ساعته است، در صورتی که دست خود را بر روی دکمه ساعت نگه دارید بعد از گذراندن ساعت XX: ۲۳ ساعت در بازه ۱۲ ساعته قرار می گیرد و در قسمت گوشه بالایی سمت راست زمان صبح "AM" یا بعد از ظهر "PM" نشان داده می شود.
- هنگامی که در بازه ۱۲ ساعته قرار داریم در صورتی که دست خود را بر روی دکمه ساعت نگه دارید بعد از گذراندن ساعت XX: ۱۱ بعد از ظهر، ساعت در بازه ۲۴ ساعته قرار می گیرد.

روش کار

۱. حالت آماده باش: دستگاه را به برق بزنید ، صفحه نمایش ساعت "00:00" را نشان می دهد. دکمه روشن / خاموش (ON/OFF) را فشار دهید تا دستگاه به حالت آماده باش در آید. که ساعت "00:00" را نشان می دهد ولی خاموش و روشن نمی شود.
۲. تنظیم زمان : دکمه ثبت (SET) را فشار دهید و سپس با استفاده از دکمه های ساعت (HOUR) و دقیقه (MIN) زمان را تنظیم کنید . اگر بعد از ۵ ثانیه دکمه ای را فشار ندهید یا ۳ بار به طور متوالی دکمه ثبت (SET) را فشار دهید ، دستگاه ساعت تنظیم شده را در حافظه خود ذخیره می کند و از برنامه خارج می شود.
۳. ثبت برنامه زمان شروع به کار خودکار : ۲ بار دکمه ثبت (SET) را فشار دهید و سپس با استفاده از دکمه های (HOUR) و (MIN) ، زمان شروع به کار دستگاه را تنظیم کنید . اگر بعد از ۵ ثانیه دکمه ای را فشار ندهید یا ۲ بار به طور متوالی دکمه ثبت (SET) را فشار دهید ، دستگاه ساعت شروع به کار را در حافظه خود ثبت می کند و از وضعیت تنظیم برنامه خارج می شود. اگر ۲ بار دکمه ثبت (SET) را فشار دهید زمان شروع به کار را به شما نشان

خواهد داد. هنگامی که زمان به زمان شروع به کار داده شده به دستگاه برسد دستگاه صدای بیب می دهد و شروع به کار می کند و نشانگر قرمز روشن می شود. اگر زمان اتمام کار، تنظیم نشده باشد بعد از ۱۲۰ دقیقه دستگاه و نشانگر قرمز خاموش می شود در این موقع دستگاه ۱۶ بار صدای بیب بیب می دهد، سپس در حالت آماده باش قرار می گیرد و برنامه قطع می شود.

۴. ثبت برنامه زمان اتمام کار دستگاه: ۳ بار دکمه ثبت (SET) را به طور متوالی فشار دهید، سپس با فشار دادن دکمه دقیقه (MIN) می توانید زمان پایان کار دستگاه را مشخص کنید (زمان را می توانید بین ۱ الی ۹۹ دقیقه تنظیم کنید). اگر بعد از ۵ ثانیه دکمه ای را فشار ندهید و یا ۱ بار دکمه ثبت (SET) را فشار دهید، دستگاه به طور خودکار زمان پایان کار را در حافظه خود ثبت می کند و از برنامه خارج می شود. اگر ۳ بار دکمه ثبت (SET) را فشار دهید زمان خاموش شدن خودکار دستگاه را نشان می دهد، زمانی که دستگاه به زمان شروع به کار خودکار برسد، عملیات خاموش شدن خودکار فعال می شود و پس از طی زمان تنظیم شده اتمام کار گرم شدن دستگاه متوقف می شود و نشانگر قرمز خاموش می شود و ۱۶ مرتبه بیب بیب می کند، سپس دستگاه در حالت آماده باش قرار می گیرد.

- اگر تا ۲ ساعت دکمه ای را فشار ندهید دستگاه به طور خودکار خاموش می شود.

قبل از اولین استفاده

برای داشتن قهوه با طعم خوب، ۲-۳ مرتبه عمل جوشاندن را با آب تازه (بدون قهوه) انجام دهید، هنگامی که تمام آب از مجرای خروجی گذشت، دستگاه را خاموش کنید. اجازه دهید دستگاه به مدت ۵ دقیقه وقفه داشته باشد سپس دوباره این عمل را تکرار کنید.

درست کردن قهوه

داخل مخزن آب به مقدار لازم آب پر کنید. اطمینان حاصل کنید که مقدار آب داخل مخزن از میزان حداقل کمتر و از مقدار حداکثر بیشتر نباشد. فقط از آب سرد و تازه استفاده کنید. میزان لازم آب برای تعداد فنجان ها را می توان از روی مخزن آب خواند.

صافی کاغذی به اندازه ۱ X ۴ را در محل خود قرار دهید. به مقدار لازم قهوه در صافی بریزید.

دستگاه را روشن کنید. صبر کنید تا مراحل دم کشیدن تمام شود و قیف خالی از آب شود.

برای فنجان های بزرگ بین ۵ تا ۶ گرم قهوه، برای هر فنجان لازم است.

اگر یک بار قهوه درست کرده اید و می خواهید دوباره قهوه درست کنید، لطفاً دستگاه را خاموش کنید و حداقل به مدت ۵ دقیقه وقفه دهید سپس دوباره مخزن آب را پر کنید و بقیه مراحل را انجام دهید.

رسوب زدایی

برای داشتن کار کرد بهینه دستگاه، نیاز است که دستگاه را در فواصل زمانی معین به شرح زیر جرم گیری کنید.

۱. پر کردن مخزن: در پوش مخزن را باز کنید. مخزن را با توجه به نشانگر آب، که سمت راست مخزن قرار دارد تا میزان حداکثر از آب و رسوب زدا پر کنید.
۲. برای رسوب زدایی می توان از بسته بندی آماده و یا از ۵۰ گرم اسید سیتریک و یا از ۵۰۰ میلی لیتر سرکه استفاده کرد.
۳. قبل از رسوب زدایی: باید قوری را در صفحه گرم کننده قرار دهید.
۴. دو شاخه را به برق وصل کنید. "00:00" بر روی نمایشگر نشان داده خواهد شد.
۵. با دو مرتبه فشار دادن دکمه خاموش/روشن (ON/OFF) می توانید عمل رسوب زدایی را آغاز کنید.
۶. پس از ریختن یک فنجان از محلول فوق به درون قوری دستگاه را خاموش و از برق خارج کنید و به مدت ۱۵ دقیقه صبر کنید.
۷. سپس دوباره دستگاه را روشن کنید تا کل محتویات درون مخزن خالی شود.
۸. دستگاه را شسته و سپس آن را فقط با آب (بدون قهوه) راه اندازی کنید. آب داخل قوری را دور بریزید و این عمل را تا سه مرتبه تکرار کنید.

تمیز کردن

- همیشه قبل از تمیز کردن دستگاه ، آن را از پریز برق خارج کنید.
- هیچ گاه دستگاه را داخل آب فرو نبرید.
- بدنه دستگاه را با دستمال مرطوب تمیز کنید.
- قوری و صافی و قیف را می توانید با آب گرم و ماده شوینده بشویید.

حفاظت از محیط زیست

- شما می توانید به حفاظت از محیط زیست کمک کنید.
- زمانی که عمر دستگاه شما به پایان رسید آن را به نزدیک ترین محل زباله های الکتریکی تحویل دهید.



یک سال ضمانت نامه

در صورت رعایت کردن نکات ایمنی و مراقبتی طبق دستور العمل ، این دستگاه به مدت یک سال از تاریخ خرید، دارای ضمانت است .

شرایط کالای دارای ضمانت

- اعتبار این ضمانت نامه تا تاریخ قید شده بر روی کارت خواهد بود.
- داشتن کارت یا دفترچه ضمانت (کارت به صورت جداگانه ارائه می شود)
- کالای معیوب تنها پس از تست و تایید شرایط ضمانت توسط کارشناسان شرکت اقدام به تعمیر خواهد شد.

موارد خارج از ضمانت

۱. نداشتن کارت ضمانت یا دفترچه
۲. مخدوش بودن شماره سریال و برچسب
۳. هر گونه ضربه فیزیکی، خرابی باتری ، شکستگی، خراشیدگی، سوختگی قطعات الکترونیکی کالا در اثر نوسانات برق، تاب برداشتن و زنگ زدگی
۴. خرابی ناشی از رعایت نکردن، دستورات در دفترچه راهنما
۵. انجام هر گونه تعمیرات و دستکاری توسط افراد غیر مجاز

نکات مهم

- کالا های مشمول بند ۱ و ۲ بدون هیچ گونه رسیدگی به مشتری باز گردانده می شوند
- ضمانت کالا های مشمول بند ۵،۴،۳،۲ باطل خواهد شد.
- حمل کالا تا تعمیرگاه به عهده خریدار است و تحت هیچ شرایطی کالا به صورت غیر حضوری برای مشتری ارسال نخواهد شد.
- به دلیل محدودیت های وارداتی و شرایط اجتناب ناپذیر ممکن است زمان تعمیر کالا طولانی شود.
- کالا تحت هیچ شرایطی تعویض نمی گردد.
- تحت هیچگونه شرایطی قطعه و لوازم یدکی به مشتری داده نخواهد شد.
- زمان پاسخ گویی ۹:۳۰ الی ۱۵:۰۰ روز های شنبه الی چهارشنبه (بجز تعطیلات رسمی)
- تلفن خدمات پس از فروش تهران: ۰۲۱ - ۲۲۸۹۰۱۶۸

موارد زیر باید توسط فروشنده پر شود در غیر این صورت فاقد اعتبار است:

نام فروشنده :

تاریخ :

مهر و امضا :