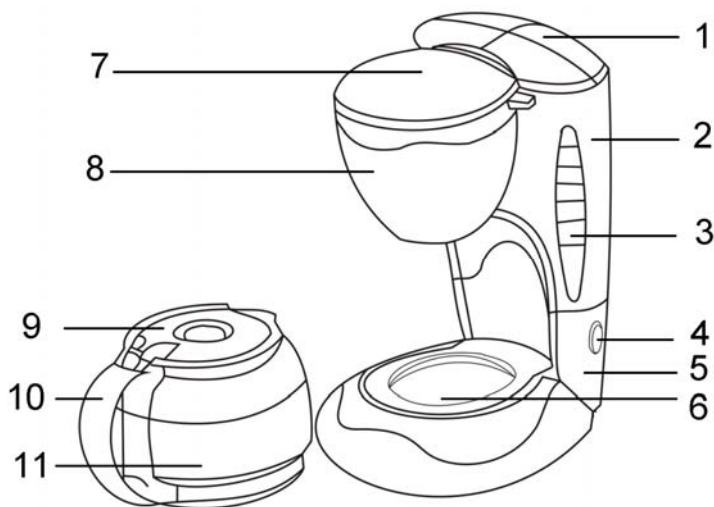


## آشنای با قهوه جوش



## شرح

۱. در مخزن آب
۲. مخزن آب
۳. نمایشگر میزان آب
۴. کلید خاموش و روشن
۵. بدنه اصلی
۶. در پوش
۷. صفحه گرم کننده
۸. نگهدارنده محور صافی
۹. در قوری
۱۰. دسته قوری
۱۱. شیشه قوری

## قبل از استفاده

- اطمینان حاصل فرمایید که ولتاژ دستگاه با ولتاژ محل استفاده مطابق باشد.
- دستگاه را در مکان های گرم قرار ندهید.
- سیم دستگاه با سطوح داغ تماس پیدا نکند.
- دستگاه را از دسترس کودکان نگاه دارید.
- از دستگاه، سیم و دو شاخه صدمه دیده استفاده نکنید.
- اگر سیم دستگاه صدمه دید باید توسط نمایندگی مجاز تعویض شود.
- از این دستگاه برای مصارف خانگی دیگری استفاده نکنید.
- وقتی دستگاه روشن است آنرا آب نکنید.
- وقتی دستگاه روشن است صفحه گرم کننده داغ است.
- برای پر کردن مخزن آب از آب سرد تازه استفاده کنید.

## قبل از اولین استفاده

برای طعم بهتر قهوه دستگاه را ۲ تا ۳ مرتبه با آب تازه پر کرده و آن را جوش آورده. (بدون قهوه)  
وقتی تمام آب دستگاه خارج شد دستگاه را خاموش کنید و ۵ دقیقه صبر کنید تا خنک شود و دوباره این کار را از اول با آب تازه تکرار کنید.

## درست کردن قهوه

- به مقدار دلخواه آب در مخزن آب بریزید. مقدار فنجان های آب را می توانید روی نشانگر مشاهده کنید. سپس یک عدد صافی به اندازه ۱×۴ را در دستگاه قرار داده و به مقدار دلخواه قهوه آسیاب شده در آن بریزید.
- دستگاه را روشن کرده ، صبر کنید تا مرحله دم کردن به پایان برسد و صافی از آب خالی شود.
- برای هر عدد فنجان بزرگ ۵۶ گرم قوه آسیاب شده استفاده کنید.

## درست کردن قهوه پشت سر هم

اگر شما یک قوری قهوه درست کردید و می خواهید دوباره قهوه درست کنید حداقل ۵ دقیقه صبر کنید تا دستگاه سرد شود. حالا دوباره مخزن آب را پر کنید.

## تمیز کردن دستگاه

- همیشه اول پرز را از دو شاخه بکشید.
- دستگاه را داخل آب نکنید.
- با دستمال نمناک دستگاه را تمیز کنید.
- قوری و صافی را می توان در آب گرم همراه با مواد شوینده شست. و یا می توانید در ماشین ظرفشویی آن را بشوید.

## رسوب زدایی

- به صورت مرتب قهوه جوش را جرم گیری کنید.
- از سرکه معمولی می توانید برای جرم گیری دستگاه استفاده کنید ولی در صافی را قهوه نریزید.
- بعد از جرم گیری بگذارید دستگاه فقط با آب کار کند سپس آن را بشوید بیشتر از دو مرتبه این عمل را انجام دهید تا سرکه و رسوب از آن خارج شود.

## یک سال ضمانت نامه

در صورت رعایت کردن نکات ایمنی و مراقبتی طبق دستور العمل ، این دستگاه قهوه جوش بمدت یک سال از تاریخ خرید دارای ضمانت نامه گارانتی است .

تذکر: شکستگی قطعات ، بی احتیاطی، استفاده نادرست و خرابی ناشی از نوسانات برق شامل گارانتی نمی باشد.

تذکر: تعمیر دستگاه توسط افراد غیر مجاز خطرناک است و دستگاه از کلیه خدمات شرکت و گارانتی خارج خواهد شد.

موارد زیر باید توسط فروشنده پر شود در غیر این صورت فاقد اعتبار است :

نام فروشنده :

تاریخ :

مهر و امضا :