

راهنمای استفاده از آسیاب

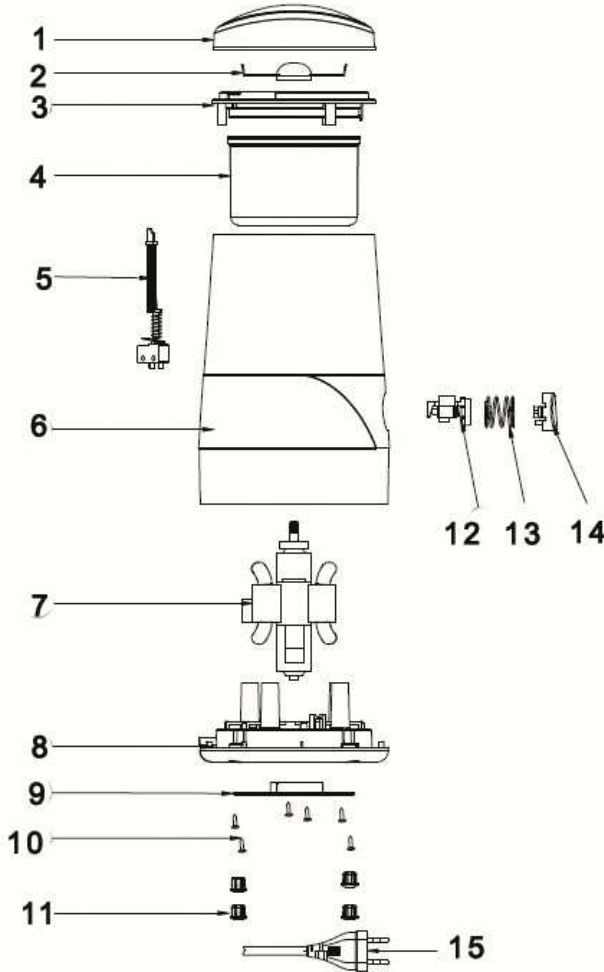
مدل **CGR-20W-430** و **CGR-20B-430**



لطفاً این دفترچه راهنما را به دقت مطالعه و خوب نگهداری نمایید.

- بدنه استیل
- ظرف آسیاب استیل
- تیغه ها استیل
- دارای سیستم قفل ایمنی
- طراحی زیبا
- استفاده آسان
- دارای محل جمع آوری سیم برق

.....قطعات دستگاه.....



۱- درپوش	۹- محل جمع کردن سیم برق
۲- تیغه	۱۰- پیچ
۳- حلقه محکم کننده	۱۱- پایه لاستیکی
۴- ظرف	۱۲- کلید
۵- دکمه ایمنی	۱۳- فنر
۶- بدنه	۱۴- دکمه روشن/خاموش
۷- موتور	۱۵- دوشاخه و سیم برق
۸- صفحه زیر	

نکات مهم ایمنی

هنگام استفاده از وسایل برقی، بایستی نکات ایمنی مهم رعایت شود. لطفاً قبل از راه اندازی دستگاه، این دفترچه راهنما را که حاوی نکات مهم ایمنی و روش استفاده از دستگاه است کاملاً مطالعه کرده و به هشدارهای آن توجه نمایید.

- ۱- دوشاخه و سیم برق را در آب یا مایعات دیگر فرو نبرید.
- ۲- مراقب باشید که پریز برق مورد استفاده، به آسانی قابل دسترس باشد تا در مواقع ضروری بتوان دوشاخه را از پریز بیرون کشید.
- ۳- برای جدا کردن دوشاخه از پریز، خود دوشاخه را در دست بگیرید و سیم برق را نکشید.
- ۴- در صورت صدمه دیدن سیم برق یا دوشاخه و یا خراب شدن دستگاه، خودتان آن را تعمیر نکنید و به تعمیرکار مجاز مراجعه نمایید.
- ۵- هنگام عدم استفاده از دستگاه یا موقع تمیزکردن، دستگاه را خاموش و دوشاخه را از پریز جدا کنید.
- ۶- مراقب باشید که سیم برق از لبه میز یا محل استقرار دستگاه آویزان نبوده و با سطوح داغ تماس نداشته باشد.
- ۷- از دستگاه بیش از ۱۲۰ ثانیه پشت سر هم استفاده نکنید. قبل از استفاده مجدد از آسیاب، اجازه دهید ۱۰ دقیقه خنک شود.
- ۸- اجازه ندهید کودکان با دستگاه بازی کنند. کیسه های پلاستیکی بسته بندی ها را از دسترس کودکان خارج نمایید.
- ۹- این دستگاه برای استفاده کودکان یا افرادی که دارای ناتوانی جسمی و ذهنی هستند یا اشخاص ناوارد و بی اطلاع ساخته نشده است.
- ۱۰- دستگاه را در مجاورت منابع حرارتی قرار ندهید.
- ۱۱- پیش از استفاده مراقب باشید اشیاء خارجی در دستگاه نباشد. تیغه این دستگاه بسیار تیز و برنده است. لطفاً با دقت به آن دست بزنید.
- ۱۲- پیش از آسیاب کردن مطمئن شوید که درپوش آن کاملاً بسته شده باشد.

- ۱۳- قبل از توقف کامل تیغه ها، درپوش را بردارید.
- ۱۴- از تماس با قطعات متحرک خودداری نمایید.
- ۱۵- دستگاه را در فضای سرپوشیده و در محلی خشک نگهداری کنید.
- ۱۶- از این دستگاه فقط برای کاری که برای آن طراحی شده استفاده کنید.
- ۱۷- این دفترچه راهنما را نگهداری نمایید و در صورت واگذاری آسیاب به دیگری، دفترچه راهنما را در اختیار وی بگذارید.

راهنمای استفاده

کنترل های اولیه

۱. پس از خارج ساختن دستگاه از بسته بندی، از کامل و سالم بودن قطعات مطمئن شوید. در صورت ناقص بودن از دستگاه استفاده نکرده با نمایندگی مربوطه تماس بگیرید.
۲. دوشاخه را به برق بزنید. مراقب باشید که ولتاژ برق مصرفی با ولتاژ دستگاه یکی باشد. در صورت مناسب نبودن دوشاخه با پریز منزل، پریز یا دوشاخه را از طریق تعمیرکار مجاز تعویض نمایید.

استفاده از دستگاه

۱. دستگاه را روی یک سطح صاف قرار دهید.
۲. درپوش ظرف را در خلاف جهت حرکت عقربه های ساعت بچرخانید تا باز شود ، سپس آن را به سمت بالا بکشید.
۳. مقداری مناسب از مواد را در ظرف بریزید. در هر حال، نباید ظرف را بیش از حد اکثر (MAX) پر کنید.
۴. درپوش را با چرخاندن کامل در جهت حرکت عقربه های ساعت محکم نمایید. در صورت خوب بسته نشدن درپوش، سیستم ایمنی دستگاه ، مانع به کار افتادن آن می شود.
۵. بدون قرار گرفتن درپوش، برای راه انداختن دستگاه تلاش نکنید.
۶. سیم برق را به اندازه لازم از دستگاه بیرون کشیده و دوشاخه را به برق بزنید.
۷. دکمه خاموش/روشن را فشار دهید و آنقدر نگهدارید تا مواد به اندازه مورد نظر خرد گردد.
۸. دوشاخه را از برق بکشید. حالا یک ظرف از مواد آسیاب شده در اختیار شماست.

توصیه هایی جهت آسیاب کردن قهوه

۱. برای حفظ بو و طعم قهوه، درپوش ظرف را کاملاً بسته نگهدارید.
۲. هر بار فقط به اندازه مصرف ، قهوه آسیاب کنید.

۳. هرگز ظرف را بیش از اندازه پر نکنید. مثلاً یک قاشق غذاخوری دانه قهوه برای تهیه یک فنجان قهوه کافی است. البته مقدار قهوه به نسبت ذائقه افراد ممکن است تغییر کند.
۴. باقی ماندن ته مانده قهوه در ظرف آسیاب باعث کهنگی آن شده و ممکن است روی تازگی قهوه دم شده بعدی اثر نامطلوب داشته باشد. بعد از هر بار استفاده از دستگاه، ظرف، تیغه و درپوش را تمیز نمایید.
۵. این آسیاب برای خرد کردن مواد خشک و ترد مناسب است. از خرد کردن دانه های روغنی (مثل گردو) و مواد سخت (مثل برنج) با آن خودداری نمایید.

تمیز کردن دستگاه

۱. پیش از تمیز کردن، دوشاخه را از برق بکشید. سیم برق، دوشاخه و بدنه دستگاه را در آب یا مایعات دیگر فرو نکنید.
۲. ظرف داخلی دستگاه از استیل ساخته شده، که تمیز کردن آن آسان است و از جذب رنگ و یا چربی مواد به خود جلوگیری می کند.



۳. با استفاده از یک برس داخل ظرف و تیغه ها را تمیز کنید. مراقب تیزی تیغه باشید.
۴. برای بهتر پاک کردن ذرات باقی مانده در ظرف و رفع بوی جا مانده از مواد، یک قاشق غذا خوری سودا در ظرف بریزید و با پارچه خوب تمیز نمایید.
۵. قطعات جداشده دستگاه را می توانید با ماشین ظرفشویی و در سینی بالایی آن بشویید. هرگز بدنه دستگاه را در آب یا مایعات دیگر فرو نکنید.

۶. با پارچه نرم بدنه بیرونی دستگاه را تمیز نمایید.
 ۷.سیم برق را با فشار دادن آرام دکمه سیم جمع کن در جای خود جمع کنید.

مشخصات فنی دستگاه

ولتاژ : ۲۴۰ - ۲۲۰ ولت ، ۵۰ هرتز
 توان : ۲۰۰ وات

حفظ محیط زیست

این دستگاه پس از کار افتادن نبایستی با زباله معمولی به دور انداخته شود. آن را مطابق مقررات حفظ محیط زیست منطقه خود در ظرف زباله جداگانه قرار دهید.

